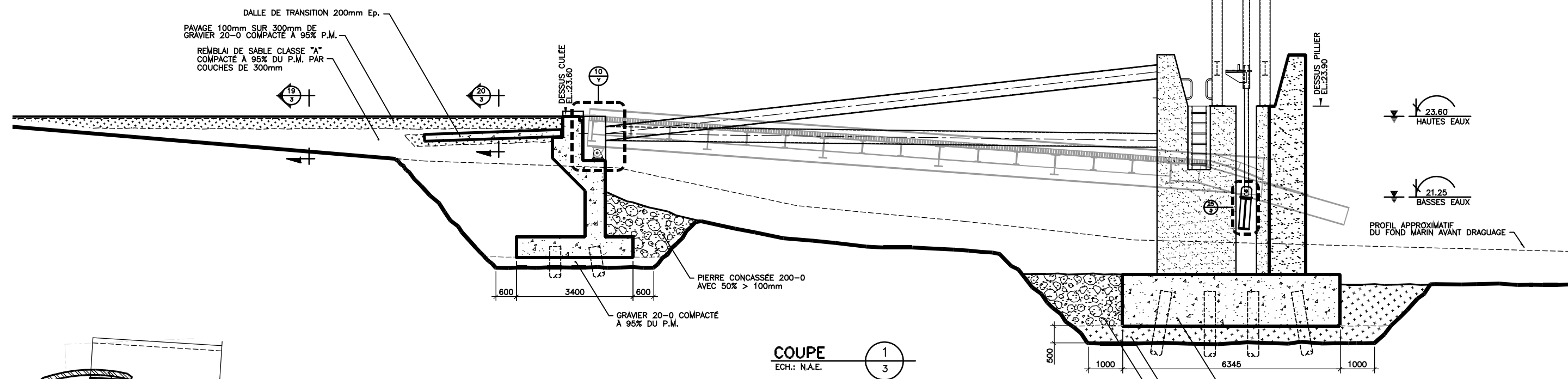
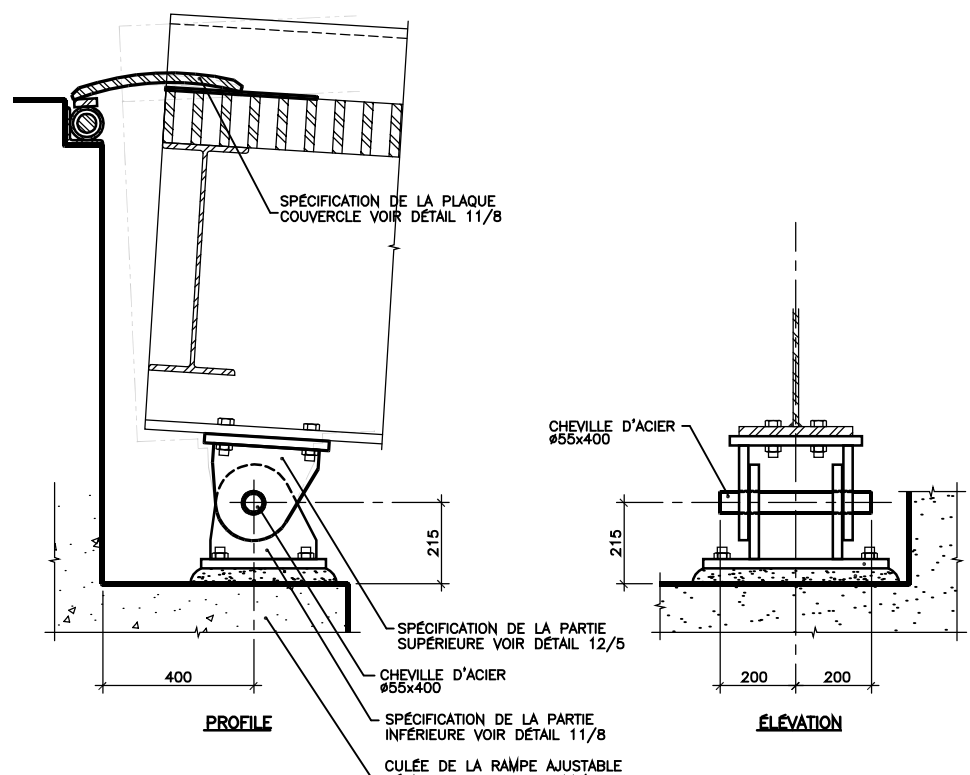


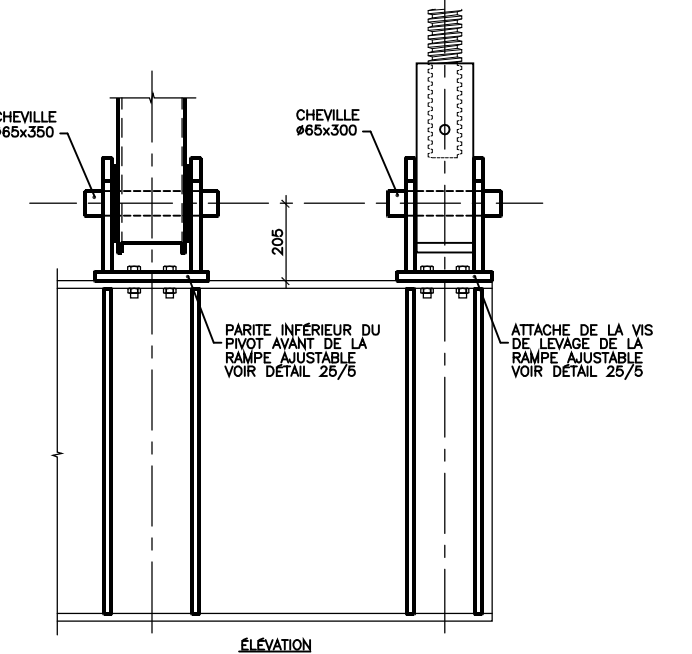
**PLAN GÉNÉRAL DE LA RAMPE D'ACCÈS AU SOL**  
ECH.: N.A.E.



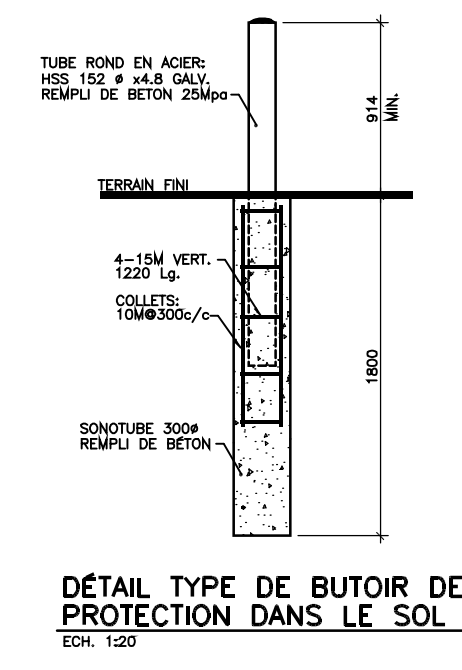
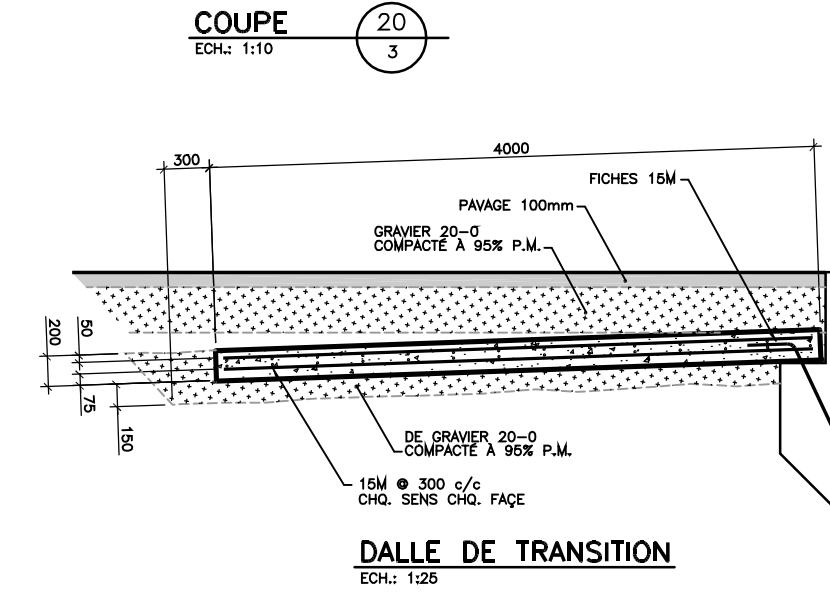
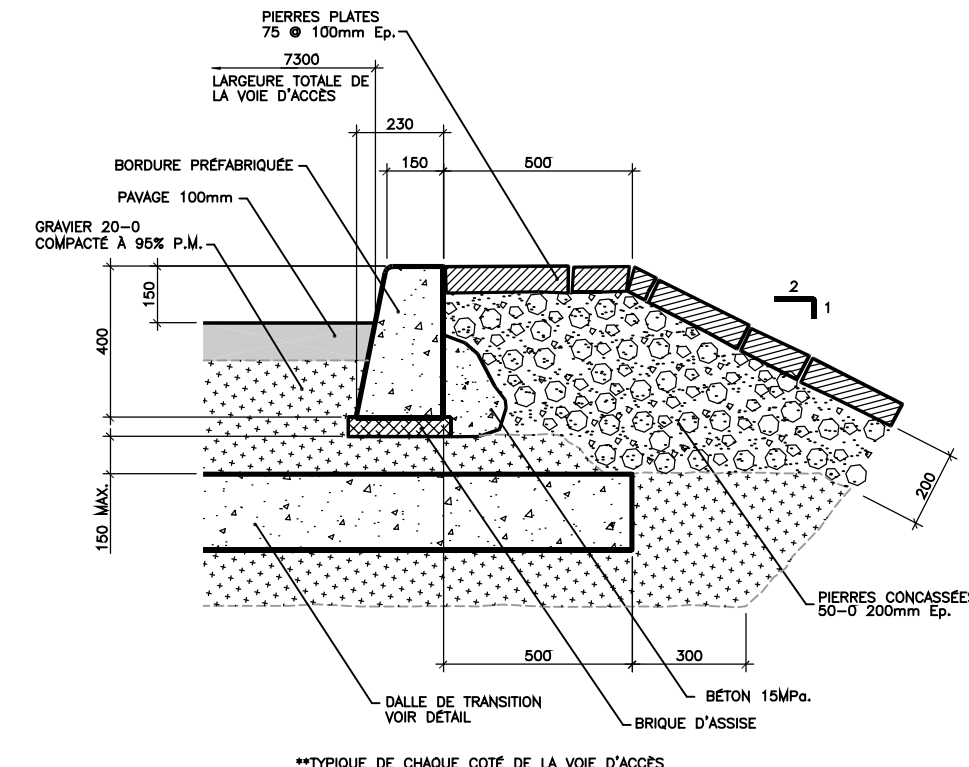
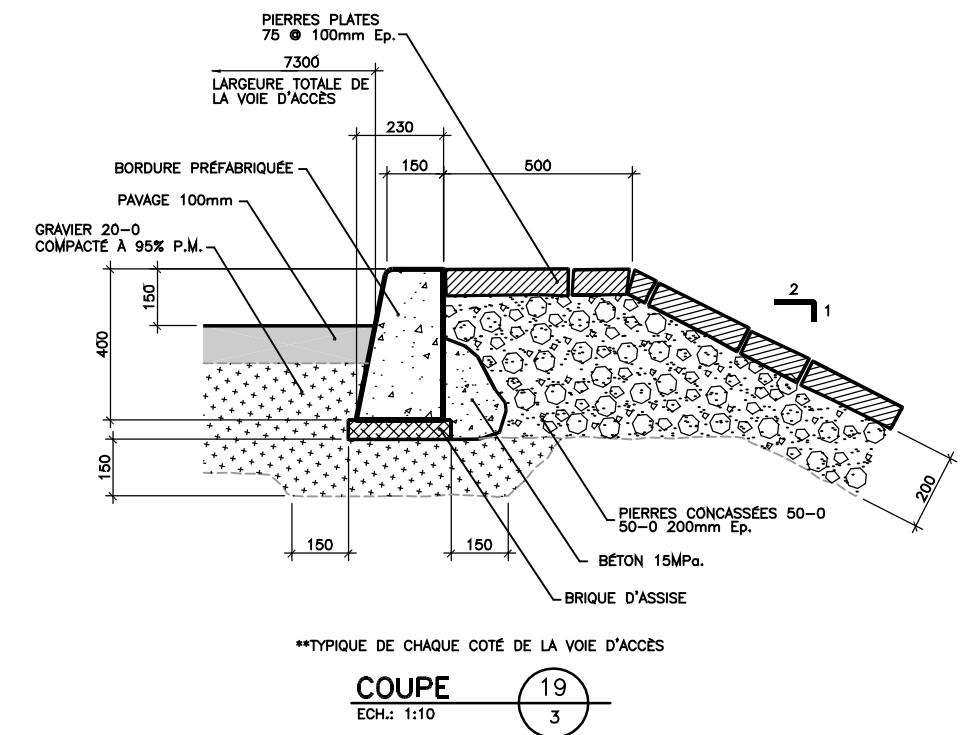
**COUPE 1**  
ECH.: N.A.E.



**ASSEMBLAGE PLAQUE COUVERCLE ET PIVOT DE LA RAMPE AJUSTABLE**  
ECH.: 1:10



**ASSEMBLAGE DE LA VISSE DE LEVAGE ET DU PIVOT AVANT DE LA RAMPE AJUSTABLE, PARTIE INFÉRIEURE**  
ECH.: 1:10



Client:

Ingenierie: **GENIUM** 150 5007  
QUÉBEC  
780, boul. St-Joseph, 2ième étage  
QUÉBEC, Québec G2K 1W6  
Tél.: (418) 648-8619 Fax.: (418) 648-8724  
Courriel: info@genium.co

Architecture navale: **NAVTECH INC.**  
NAVAL ARCHITECTURE NAVALE  
105, Cote de la Montagne-Suite 701  
Québec-Canada G1K 4E4  
(418) 584-5534

Socec:

NO.	DATE	DESCRIPTION	PAR
04	18/03/03	APPROB. TRANSPORT CANADA	A.L.
03	10/09/02	PRELIMINAIRES 99%	A.L.
02	18/06/02	POUR INFORMATION	A.L.
01	30/05/02	POUR INFORMATION	P.M.

REVISIONS

Projet: **RAMPE D'ACCÈS POUR TRAVERSIER RIVE D'HUDSON**

Spécialité: **MARINE**

Titre: **PLAN ET COUPE DISPOSITION GÉNÉRALE DE LA RAMPE D'ACCÈS AU SOL**

Préparé par: P. MONGEAU	Echelle: INQUIÈRE
Qualifié par: M. KENNEDY	Date: JANVIER 2002
Approuvé par: A. LAPORTE	Projet No.: 012141

FICHER No.: PL5003.dwg PLAN No.: 3/