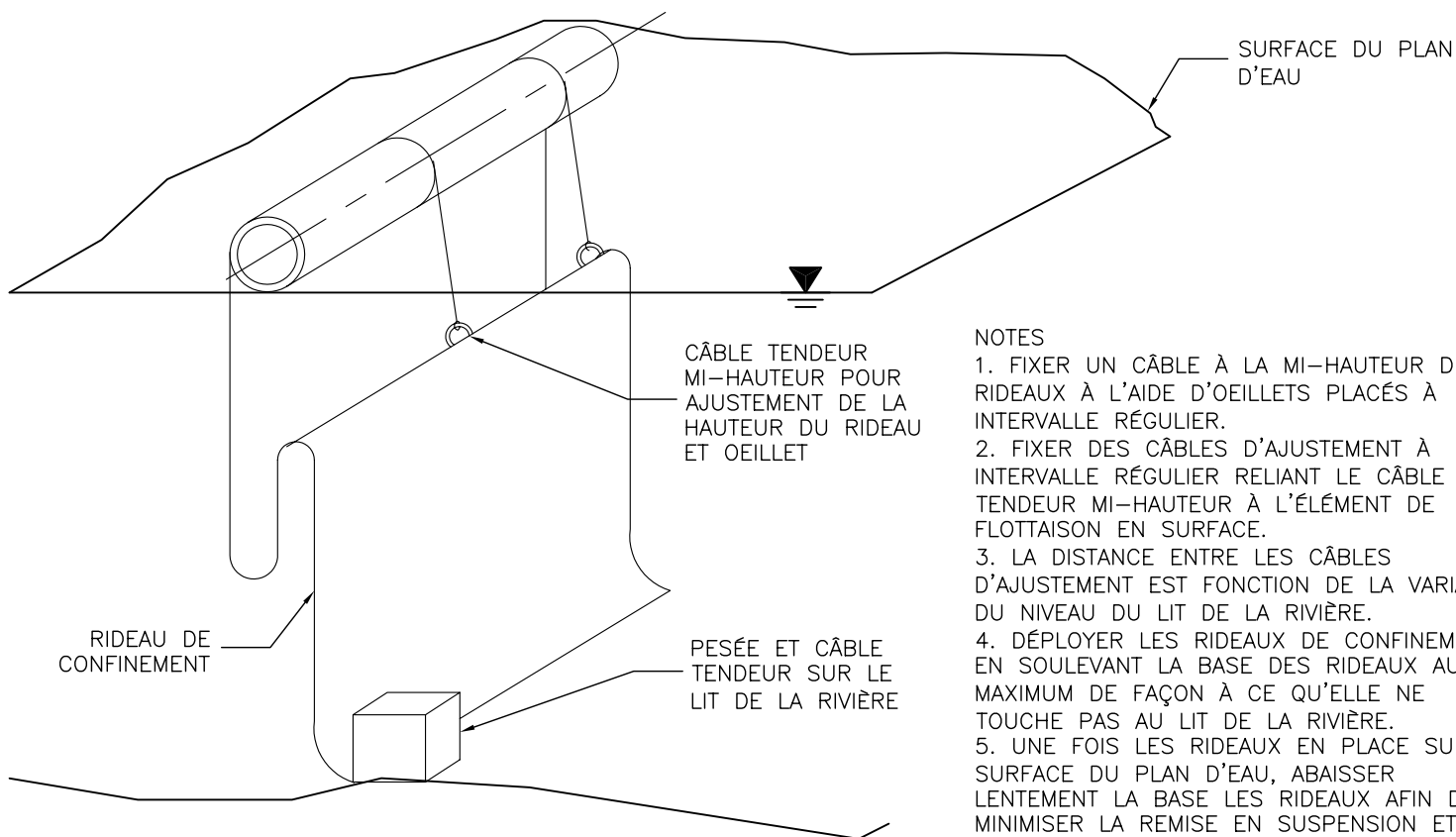
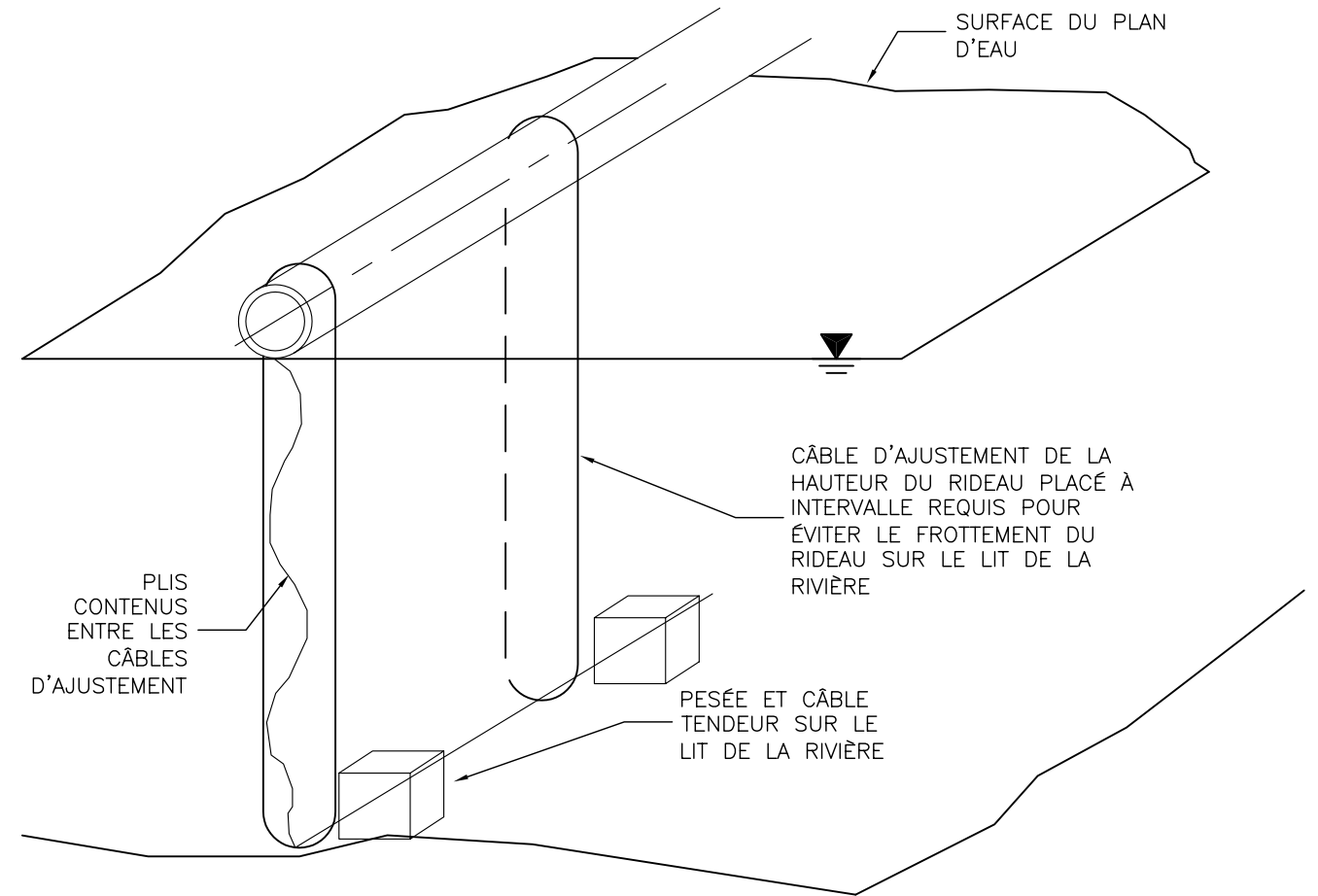
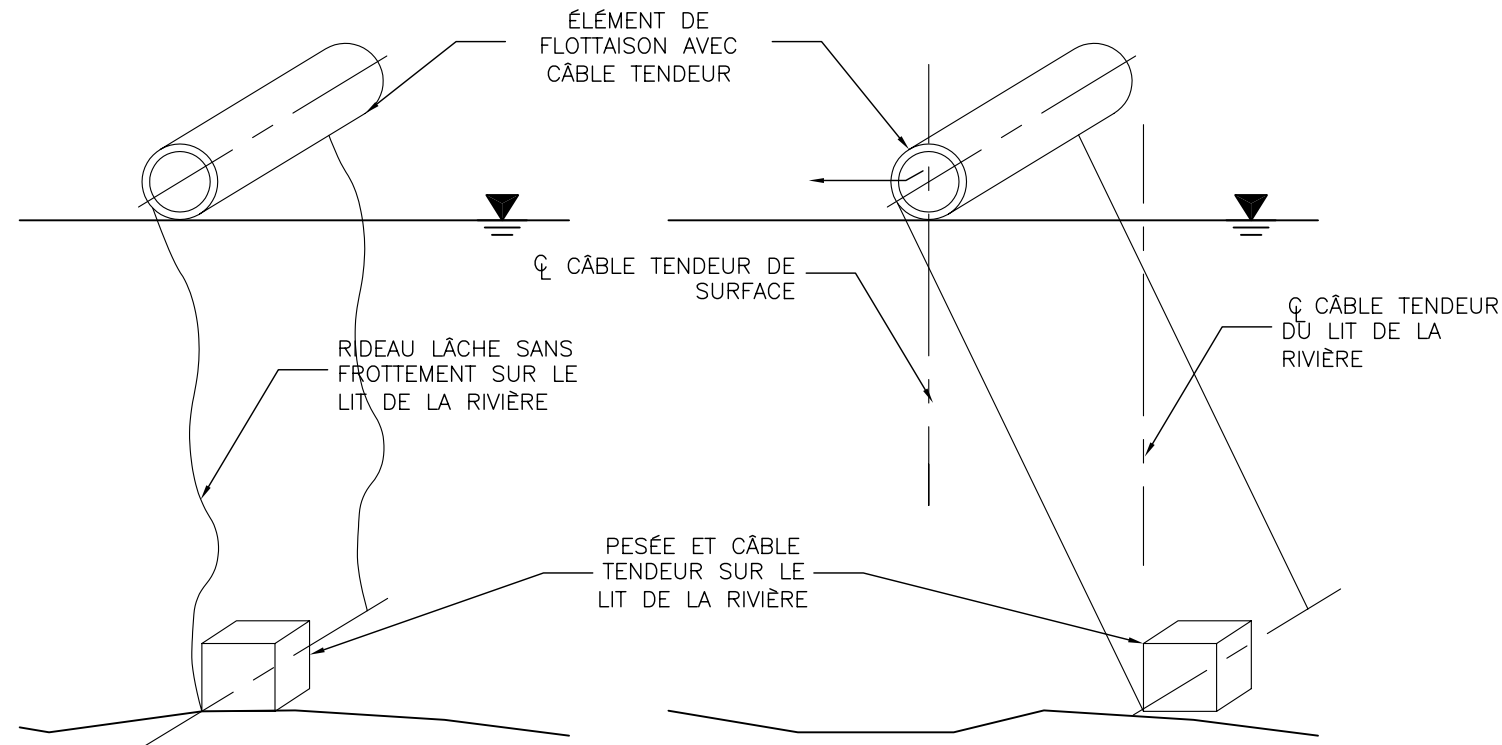


NOTES

1. L'USAGE DE RIDEAUX PLEINE HAUTEUR EST ACCEPTABLE AUX ENDROITS OÙ L'EXCÉDANT DE MATÉRIEL NE FROTTE PAS SUR LE LIT DE LA RIVIÈRE OU AUX ENDROITS PRÉALABLEMENT DRAGUÉS.
2. DÉPLACEMENT DE L'AXE DU CÂBLE TENDEUR DE SURFACE ET DE L'AXE DU CÂBLE TENDEUR DE PIED, DE FAÇON À TENDRE LE MATÉRIEL DU RIDEAU.



NOTES

1. FIXER UN CÂBLE À LA MI-HAUTEUR DES RIDEAUX À L'AIDE D'OEILLETS PLACÉS À INTERVALLE RÉGULIER.
2. FIXER DES CÂBLES D'AJUSTEMENT À INTERVALLE RÉGULIER RELIANT LE CÂBLE TENDEUR MI-HAUTEUR À L'ÉLÉMENT DE FLOTTAISON EN SURFACE.
3. LA DISTANCE ENTRE LES CÂBLES D'AJUSTEMENT EST FONCTION DE LA VARIATION DU NIVEAU DU LIT DE LA RIVIÈRE.
4. DÉPLOYER LES RIDEAUX DE CONFINEMENT EN SOULEVANT LA BASE DES RIDEAUX AU MAXIMUM DE FAÇON À CE QU'ELLE NE TOUCHE PAS AU LIT DE LA RIVIÈRE.
5. UNE FOIS LES RIDEAUX EN PLACE SUR LA SURFACE DU PLAN D'EAU, ABAISSER LENTEMENT LA BASE LES RIDEAUX AFIN DE MINIMISER LA REMISE EN SUSPENSION ET FIXER LES PESÉES D'ANCRAGE.

Projet **PPG CANADA INC ET ALCAN INC**
 RESTAURATION D'UN TRONÇON DE LA RIVIÈRE ST-LOUIS BEAUHARNOIS, QUÉBEC

Titre **FIGURE 7.1A**
 AJUSTEMENT DE LA HAUTEUR DES RIDEAUX DE CONFINEMENT

DESSAU SOPRIN Dessau-Soprin inc.
 1441, boul. René-Lévesque, bureau 500
 Montréal (Québec) H3G 1T7
 Téléphone: (514) 281-1010
 Télécopieur: (514) 875-2666

| | | |
|---------------------------|------------------------|-----------------------------------|
| Préparé M.VERMETTE | Discipline RE | Chargé de projet S.POIRIER |
| Dessiné J.M.ROBERT | Échelle 1:50 | Extrait de: Rév.: |
| Vérifié S.POIRIER | Date 2003-04-29 | |

Projet Lot Disc. No. Dessin Rév.
0 4 5 0 8 7 0 1 4 0 R E 0 0 3 4 0 0