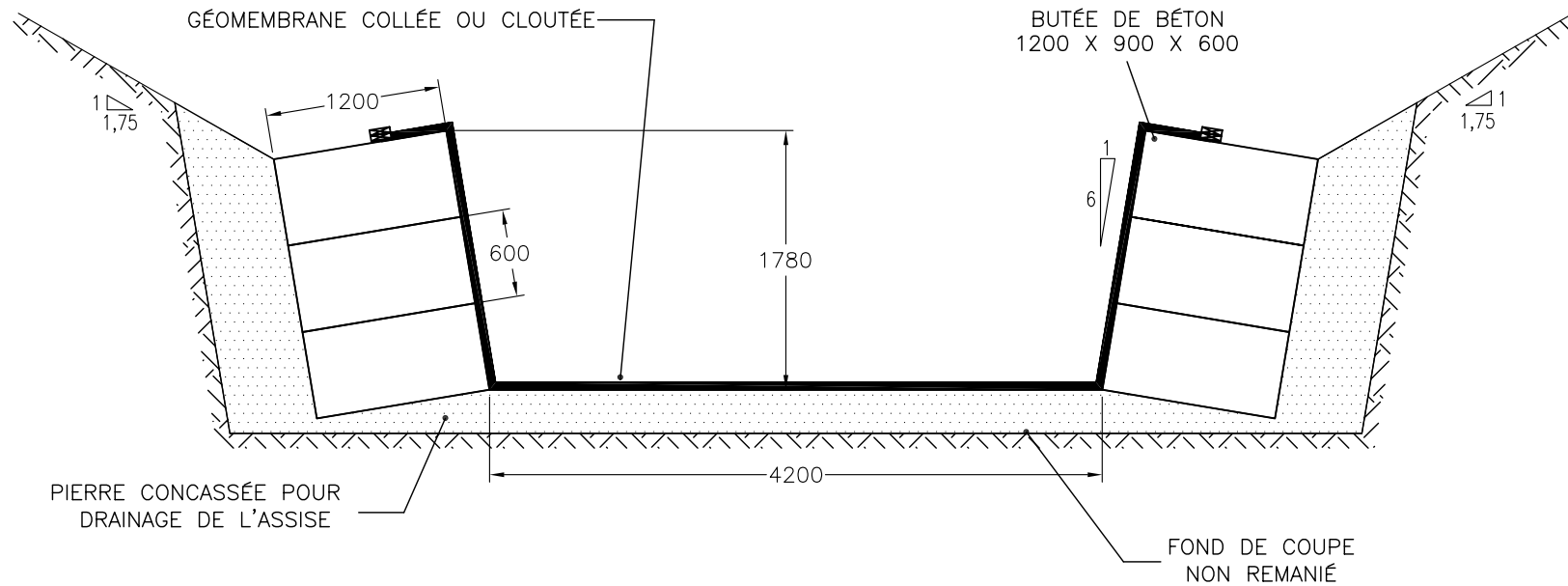


G:/045/0450870/CAD/ACTIF.140/140REC0032-00.DWG



PRÉLIMINAIRE

Projet  
**PPG CANADA INC./ALCAN INC.**  
 RESTAURATION D'UN TRONÇON DE LA  
 RIVIÈRE ST-LOUIS  
 BEAUHARNOIS, QUÉBEC

Titre  
 FIGURE 2-4  
 CANAL DE CONTOURNEMENT DE LA ZONE  
 D'INTERVENTION

**DESSAU SOPRIN**  
 Dessau-Soprin inc.  
 1441, boul. René-Lévesque Ouest, bureau 500  
 Montréal (Québec) H3G 1T7  
 Téléphone: (514) 281-1010  
 Télécopieur: (514) 878-2666

Préparé <b>M.VERMETTE</b>	Discipline <b>RE</b>	Chargé de projet <b>B.ALLEN</b>
Dessiné <b>F.BOUDREAU</b>	Échelle <b>1:50</b>	Extrait de: Rév.:
Vérifié <b>B.ALLEN</b>	Date <b>2002-08-12</b>	

Projet	Lot	Disc.	No. Dessin	Rév.
<b>0450870</b>	<b>140</b>	<b>RE</b>	<b>003200</b>	<b>0</b>