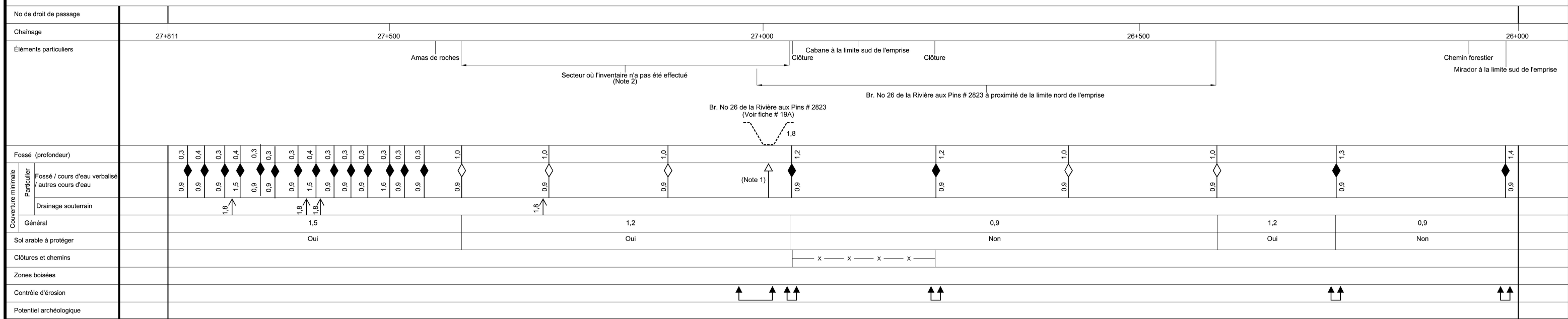
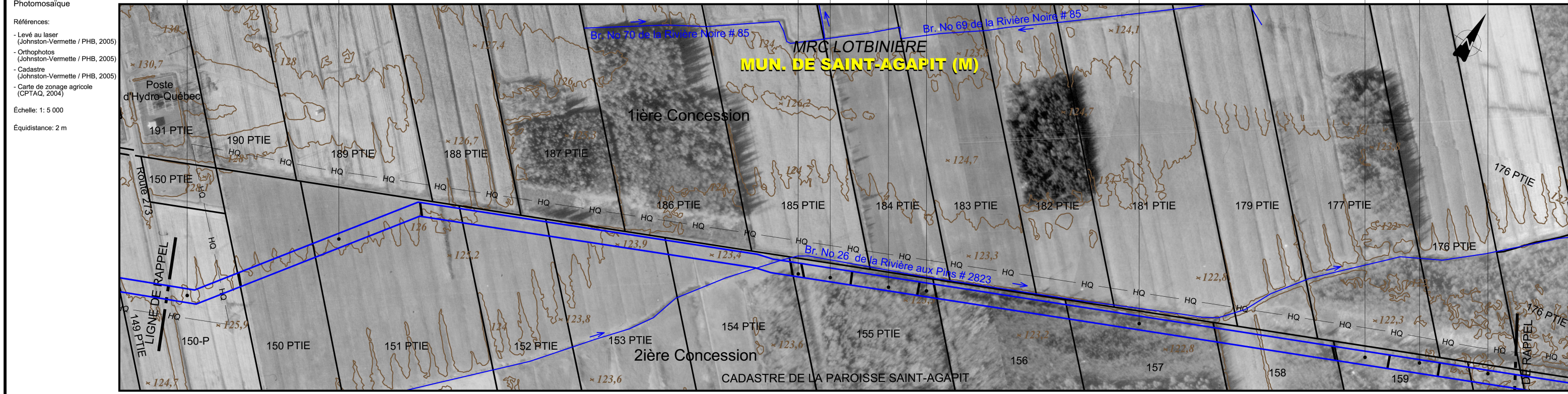


Pédologie (cartes)	Loam sablo-pierreux des Pins + loam sablo-pierreux Dosquet	Loam sableux Beauvillage	Loam sablo-pierreux Dosquet + loam sablo-pierreux des Pins
Pédologie (sondages)	(A)		
Potentiel agricole	4 <sup>6</sup> D, W 3 <sup>4</sup> F	4 <sup>M</sup> F	3 <sup>6</sup> D, W 4 <sup>4</sup> F
Potentiel forestier	3 <sup>5</sup> Ers F Boj 4 <sup>5</sup> Sab W Boj	2 <sup>M</sup> F Pir	3 <sup>5</sup> Ers F Boj 4 <sup>5</sup> Sab W Boj
Utilisation du sol	1. Moyen 2. Mais 3. Moyen 4.	1. Moyen 2. Foin 3. Moyen 4.	1. Moyen 2. Pâturage 3. 4.
		5. CT A III	5. EoR B3 Jin A IV
			Secteur où l'inventaire n'a pas été effectué (Note 2)
			5. Eo C3 30 A IV
			5. EoR B4 30 A IV
			5. SC A3 50 A IV



LÉGENDE		PHOTOMOSAÏQUE	
	Cours d'eau		Zone non agricole (zone blanche)
	Emprise projetée (localisation approx.)		Historique
	Préhistorique		MESURES D'ATTÉNUATION / COUVERTURE MINIMALE
	Cours d'eau verbalisé p/r au fond existant		Cours d'eau verbalisé (fond réglementé non disponible)
	Autres cours d'eau		Fossé p/r au fond existant
	Futur drain agricole souterrain p/r au terrain naturel		Fossé futur (agricole et forestier) p/r au terrain naturel
	Secteur drainé souterrainement		CONTRÔLE D'ÉROSION
	Zone de contrôle d'érosion		
CLÔTURE ET CHEMIN		ZONES BOISÉES	
	Clôture temporaire à installer		Endroit où il y a restriction au déboisement
	Chemin à maintenir		Reboisement prévu
SECTION DE COURS D'EAU RÉGLEMENTÉ			Section actuelle
	Section actuelle		Section projetée

NOTES

1- Section, profondeur et couverture minimale du cours d'eau à déterminer lors de l'ingénierie détaillée.

2- Les informations indiquées pour les secteurs non inventoriés proviennent de documents existants ou des rapports d'entrevue avec les propriétaires. Certaines mesures d'atténuation ont été élaborées à partir de ces informations. Il se peut que des mesures d'atténuation supplémentaires s'ajoutent lorsque l'inventaire sera réalisé.

Projet: **PIPELINE SAINT-LAURENT**

Titre: **Inventaire du milieu/ Mesures spécifiques d'atténuation**

Préparé par: Pierre-Yves Michon, ing. f.  
Fichier: 3325f101.dwg  
Date: Mai 2006

Dessiné par: Patrick Gravel, dess.  
Projet: 3325-2  
Echelle: 1: 5 000

Vérifié par: Claude Veilleux, ing. & agr.  
Feuillet no: 19 de 138

Logo: PipeLine Saint-Laurent, UDA Groupe Conseil UDA inc. Agriculture, foresterie et environnement