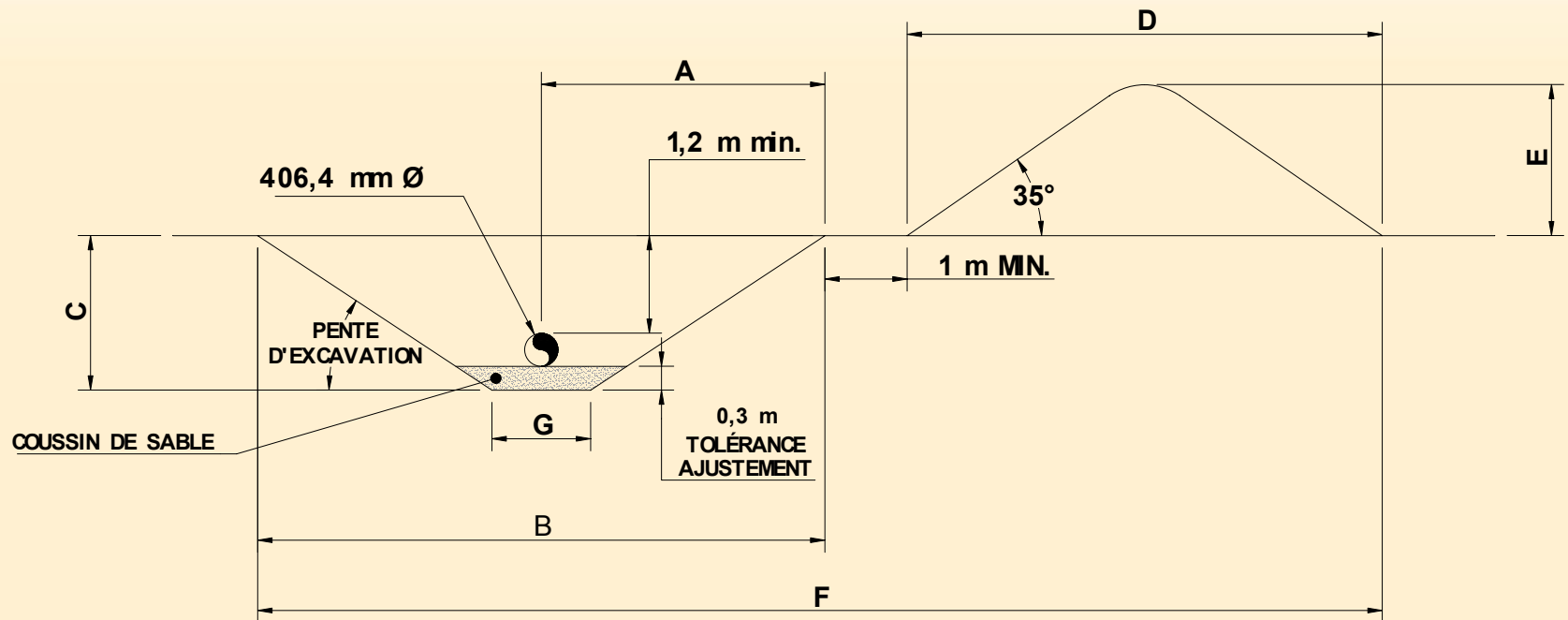


## DIMENSION DES TRANCHÉES ET DÉBLAIS



GRUPE DE SOLS	FACTEUR FOISONNEMENT	PENTE D'EXCAVATION	A	B	C	D	E	F	G
SABLE SEC ET GRAVIER	1,0	1,5H : 1V	3,2	6,9	1,9	6,7	2,2	14,6	1,2
SABLE SATURÉ, SILT SATURÉ ET TERRE ORGANIQUE	1,0	2H : 1V	4,1	8,8	1,9	7,4	2,1	17,2	1,2
SABLE ET SILT SEC	1,0	1H : 1V	2,2	5,0	1,9	5,8	1,9	11,8	1,2
ROC	1,45	1H : 4V	0,8	2,2	1,9	5,2	1,7	8,4	1,2
TILL ET ARGILE	1,1	1H : 1V	2,2	5,0	1,9	6,1	2,0	12,1	1,2