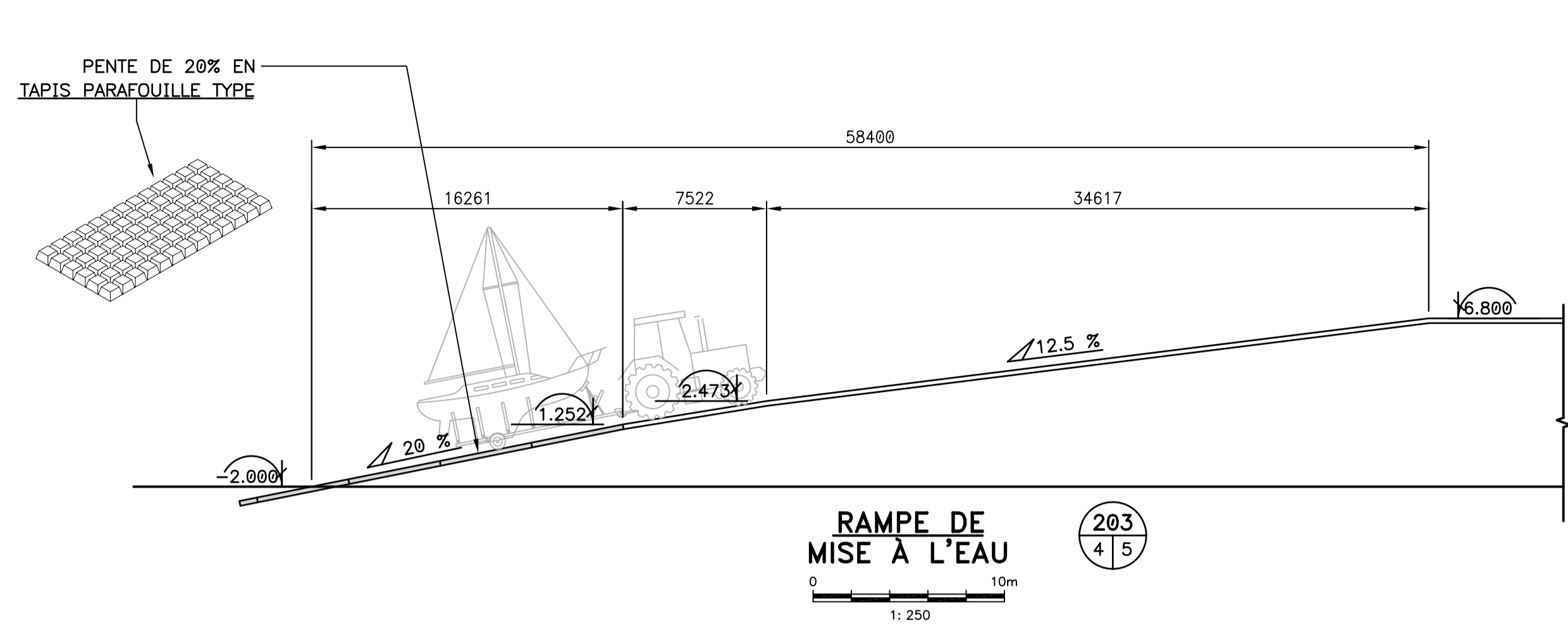
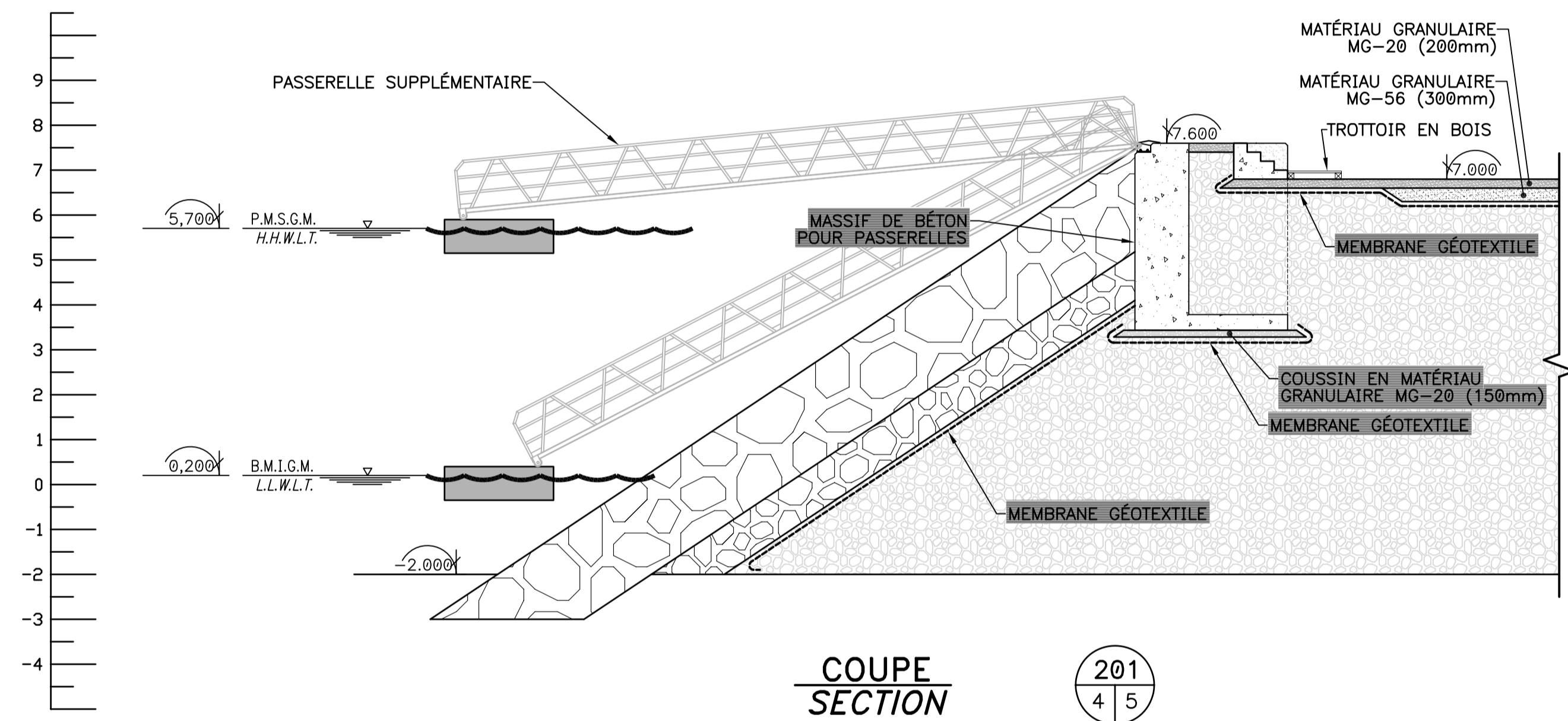


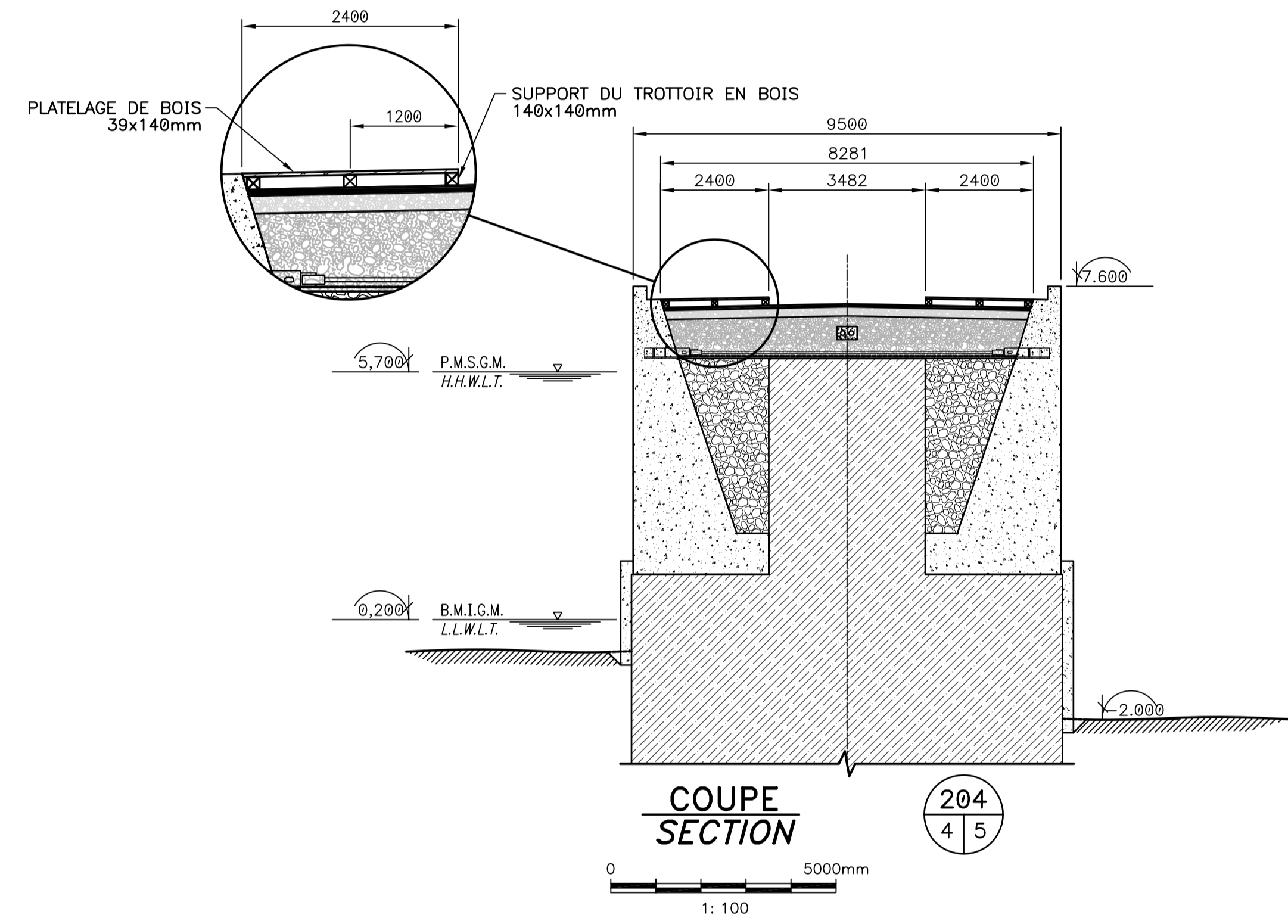
**COUPE SECTION**  
200  
4 | 5



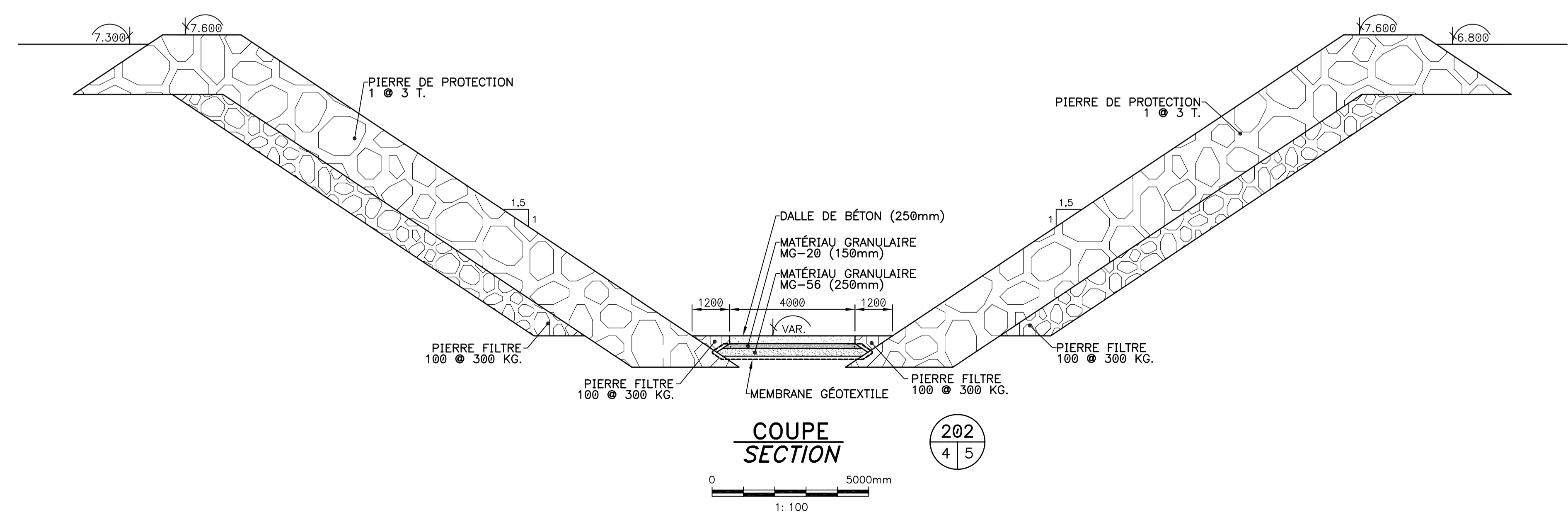
**RAMPE DE MISE À L'EAU**  
203  
4 | 5



**COUPE SECTION**  
201  
4 | 5



**COUPE SECTION**  
204  
4 | 5



**COUPE SECTION**  
202  
4 | 5



APPROBATION 33%  
23-07-2010  
**CIMA**  
Partenaires de génie  
Partners in excellence

NO.	DATE	PAR	DESCRIPTION
1	2010/07/23	J.P.	APPROBATION 33%

REVISIONS

A	A- No de détail
B	B- Feuille no. où le détail est exigé
C	C- Feuille no. où détaillé

**CIMA** DOSSIER CIMA: R00905A  
37, rue Delage  
Rivière-du-Loup (Québec) G5R 3Z1  
Téléphone: (418) 862-8217  
Télécopieur: (418) 862-8252  
www.cima.ca  
ISO 9001

PROJET: (NO PROJET)  
**CARREFOUR MARITIME**  
TITRE: **GÉOMÉTRIE - COUPES**  
DESSINÉ PAR: MATHIEU GIRARD, TECH.  
VÉRIFIÉ PAR: RÉJEAN MASSÉ, ING., M.Sc.  
INGÉNIEUR: JULIE POIRIER, ING.  
DATE: 5 JUILLET 2010  
ÉCHELLE: INDIQUÉE FEUILLET 5/7