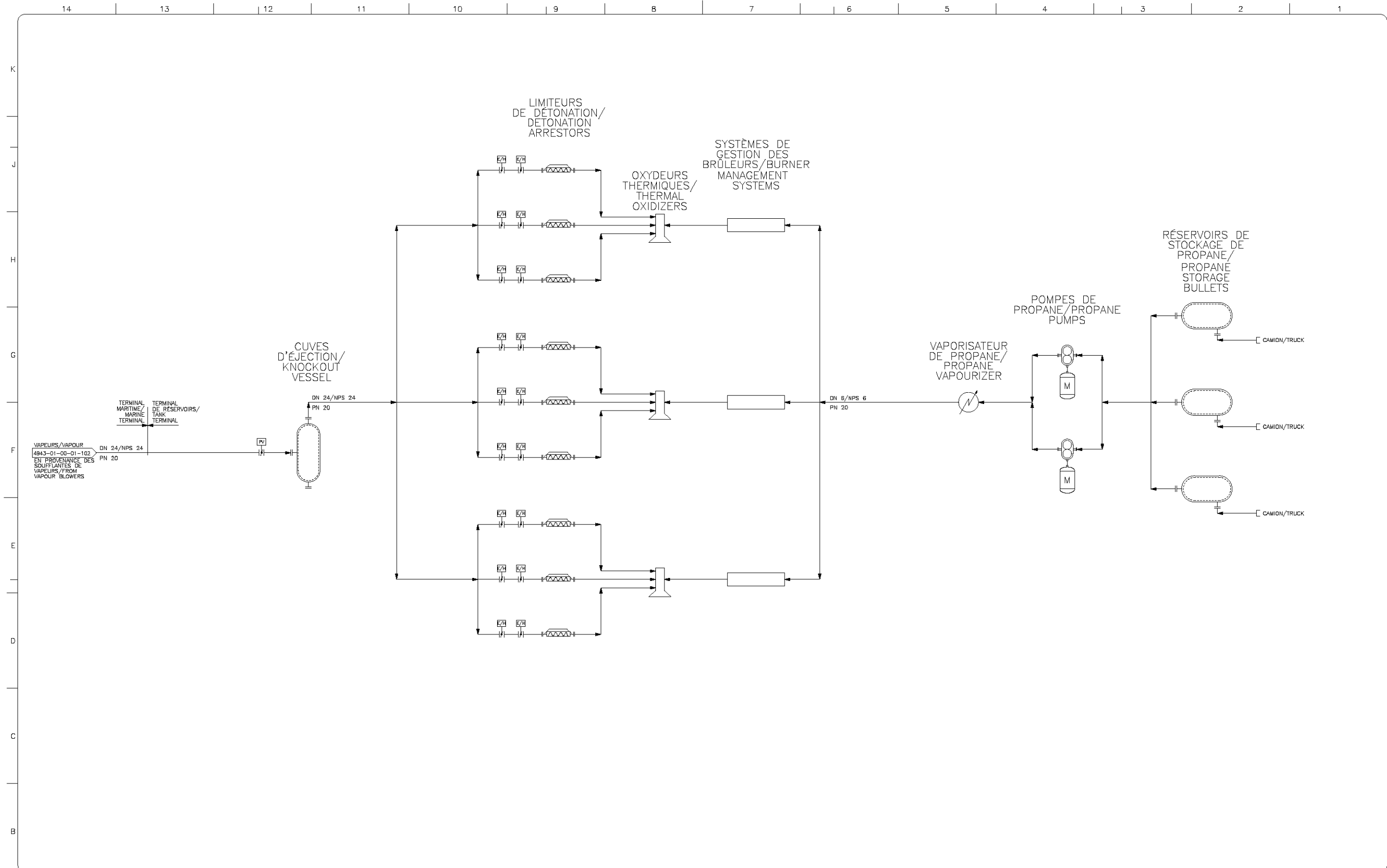


## **Annexe Vol. 6-120**

# **Schéma de procédé du terminal maritime Canaport d'Énergie Est - 4 de 4**



DESSINS DE RÉFÉRENCE/REFERENCE DRAWINGS	
DESSIN/DRAWING No	TITRE/TITLE

RÉVISION/REVISION		DESCRIPTION	
REV/REV	DATE	DESCRIPTION	
0	2014-04-14	ÉMIS POUR DÉPÔT DE DEMANDE ALPRÈS DE L'ONÉ/ISSUED FOR NEB APPLICATION	
1	2015-01-28	TRADUCTION FRANÇAISE AJOUTÉE - RÉÉMIS POUR DÉPÔT DE LA DEMANDE ALPRÈS DE L'ONÉ/FRENCH TRANSLATION ADDED -- RE-ISSUED FOR NEB APPLICATION	

APPROBATION/APPROVAL							
INGÉNIEUR/RPT	PERMIS/ APP. INC						
PROFESSIONAL ENGINEER/RPT	PERMIT/ ENG. APPROVAL						

**PRÉLIMINAIRE - NE PAS UTILISER  
POUR LA CONSTRUCTION/  
PRELIMINARY  
NOT FOR CONSTRUCTION**

INGÉNIEUR/RPT		PERMIS/ APP. INC	
PROFESSIONAL ENGINEER/RPT		PERMIT/ ENG. APPROVAL	
<b>Energy East Pipeline Ltd.</b>			
CANAPORT ENERGY EAST MARINE TERMINAL			
#FA/FA#4843	CHANGE/CHANGÉ	#DISCIPLINE/DISCIPLINE	01
TERMINAL MARITIME DE CANAPORT D'ÉNERGIE EST/ CANAPORT MARINE TERMINAL			
SCHEMA DE PROCÉDÉ/PROCESS FLOW DIAGRAM 4 OF 4			
ECH./SCALE	DESSIN/DRAWING No	REV/REV	
N.T.S.	4943-01-00-01-103	1	