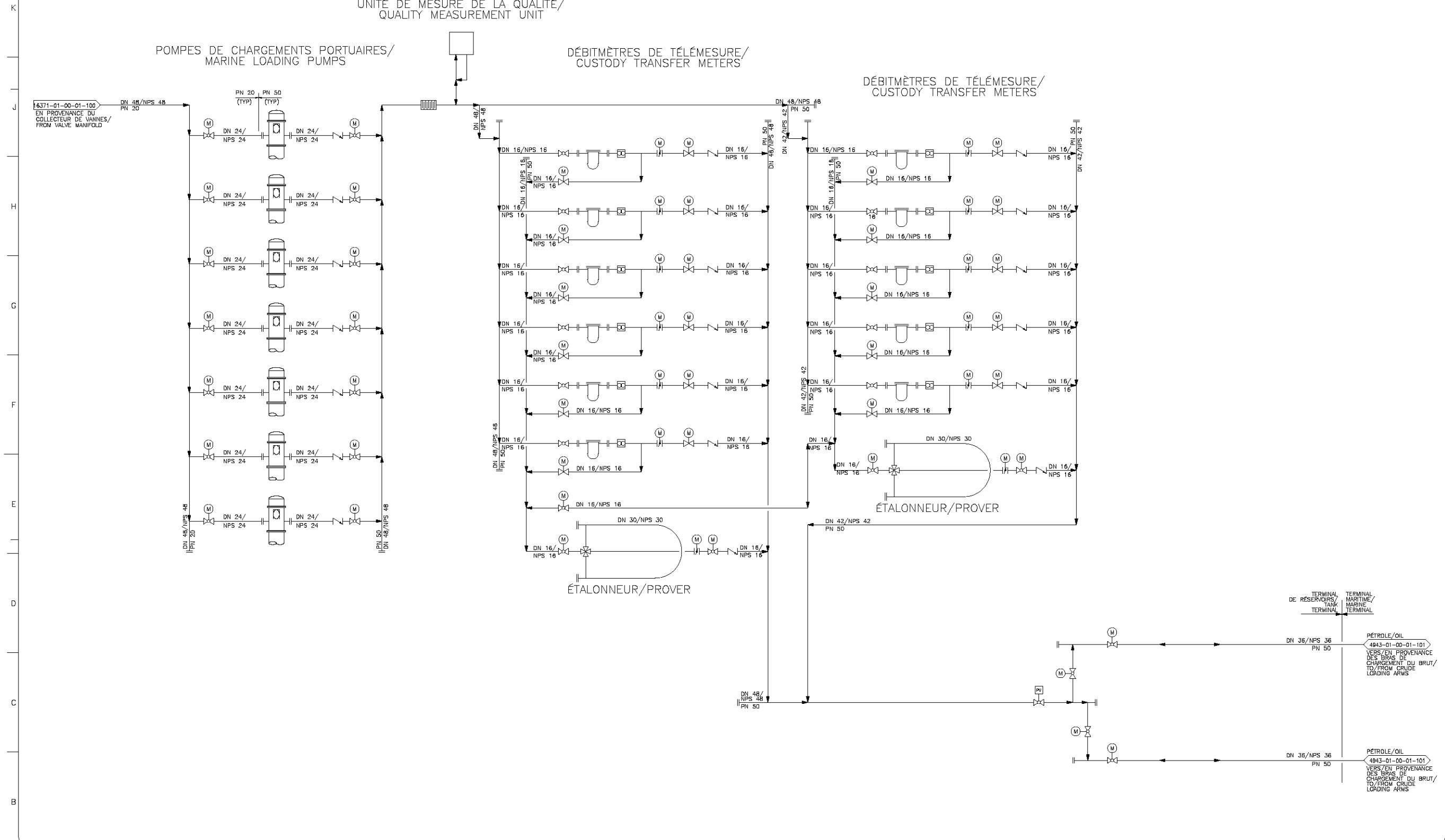


## **Annexe Vol. 6-117**

### **Schéma de procédé du terminal maritime Canaport d'Énergie Est - 1 de 4**



DESSINS DE RÉFÉRENCE / REFERENCE DRAWINGS	
DESSIN / DRAWING No	TITRE / TITLE

RÉVISION / REVISION		DESCRIPTION	
REV / REV	DATE	DESCRIPTION	
0	2014-04-14	ÉMIS POUR DÉPÔT DE DEMANDE ALPHES DE L'ONÉ / ISSUED FOR NEB APPLICATION	
1	2015-01-28	TRADUCTION FRANÇAISE AJOUTÉE - RÉVISÉ POUR DÉPÔT DE LA DEMANDE ALPHES DE L'ONÉ / FRENCH TRANSLATION ADDED -- RE-ISSUED FOR NEB APPLICATION	

APPROBATION / APPROVAL						
DESIGNATEUR / DIRECTEUR	VÉRIFICATEUR / CHECKER	CONCEPTEUR / DESIGNER	REV. / DESIGN CHG.	PROJ. / PROJECT MGR	COMP. / COMPANY	
MM	LR	FL	HR	DB		
TS	JT	FL	HR	HH		

**PRÉLIMINAIRE - NE PAS UTILISER POUR LA CONSTRUCTION / PRELIMINARY NOT FOR CONSTRUCTION**

INGÉNIEUR / RPT. PROFESSIONAL ENGINEER / RPT. PERMIS / APP. INC. PERMIT / ENG. APPROVAL

REV / REV DATE NUMERO DE PERMIS / PERMIT NUMBER

Energy East Pipeline Ltd. **Stantec**

CANAPORT ENERGY EAST MARINE TERMINAL

#FA/FA# 4943 CHANGÉ / CHANGE #DISCIPLINE / DISCIPLINE 01

SCHÉMA DE PROCÉDÉ DU TERMINAL MARITIME CANAPORT À SAINT JOHN / SAINT JOHN TANK / CANAPORT MARINE TERMINAL PROCESS FLOW DIAGRAM 1 OF 4

ECH. / SCALE DESSIN / DRAWING No 4943-01-00-01-100 REV / REV 1