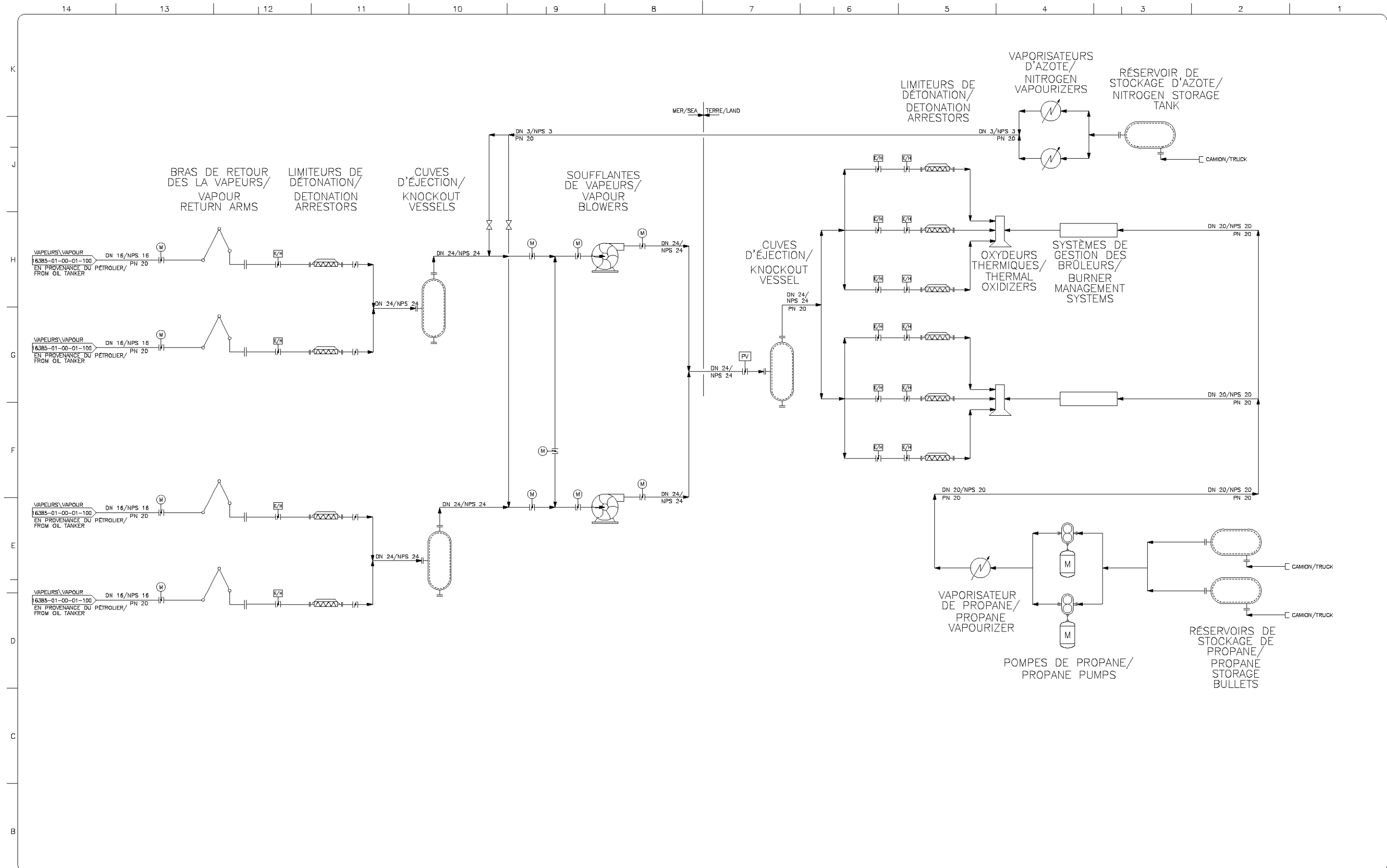


## **Annexe Vol. 6-110**

### **Schéma de procédé du terminal maritime de réservoirs de Cacouna - 2 de 2**



DESSINS DE RÉFÉRENCE/REFERENCE DRAWINGS	
DESSIN/DRAWING No	TITRE/TITLE

RÉVISION/REVISION		
REV/REV	DATE	DESCRIPTION
0	2014-04-14	ÉMIS POUR DÉPÔT DE DEMANDE AUPRÈS DE L'ONÉ/ISSUED FOR NEB APPLICATION
1	2015-01-28	TRADUCTION FRANÇAISE AJOUTÉE - RÉÉMIS POUR DÉPÔT DE LA DEMANDE AUPRÈS DE L'ONÉ/FRENCH TRANSLATION ADDED - RE-ISSUED FOR NEB APPLICATION

APPROBATION/APPROVAL							
CODE PROJET/PROJECT CODE	DESSINATEUR/DRAWER	VÉRIFICATEUR/CHECKER	CONCEPTEUR/DESIGNER	REV. CONCEPTEUR/DESIGNER	PROJET/PROJECT MGR	COMPAGNE/COMPANY	
2187445	MM	LF	MM	JR	DB		
2187445	TS	JT	MM	JR	DB		

INGÉNIEUR/RPT PROFESSIONAL ENGINEER/RPT

PERMIS/APP. INC PERMIT/ENG. APPROVAL

DATE

**PRÉLIMINAIRE - NE PAS UTILISER POUR LA CONSTRUCTION/ PRELIMINARY NOT FOR CONSTRUCTION**

REV/REV DATE NUMERO DE PERMIS/PERMIT NUMBER

Energy East Pipeline Ltd. **Stantec**

CACOUNA ENERGY EAST MARINE TERMINAL

#FA/FA# 16385 CHANGÉ/CHANGAGE #DISCIPLINE/DISCIPLINE 01

TERMINAL MARITIME D'ÉNERGIE EST À CACOUNA/CACOUNA MARINE TERMINAL

SCHEMA DE PROCÉDE/PROCESS FLOW DIAGRAM 2 OF 2

ECH./SCALE NAE/N.T.S. DESSIN/DRAWING No 16385-01-00-01-101 REV/REV 1