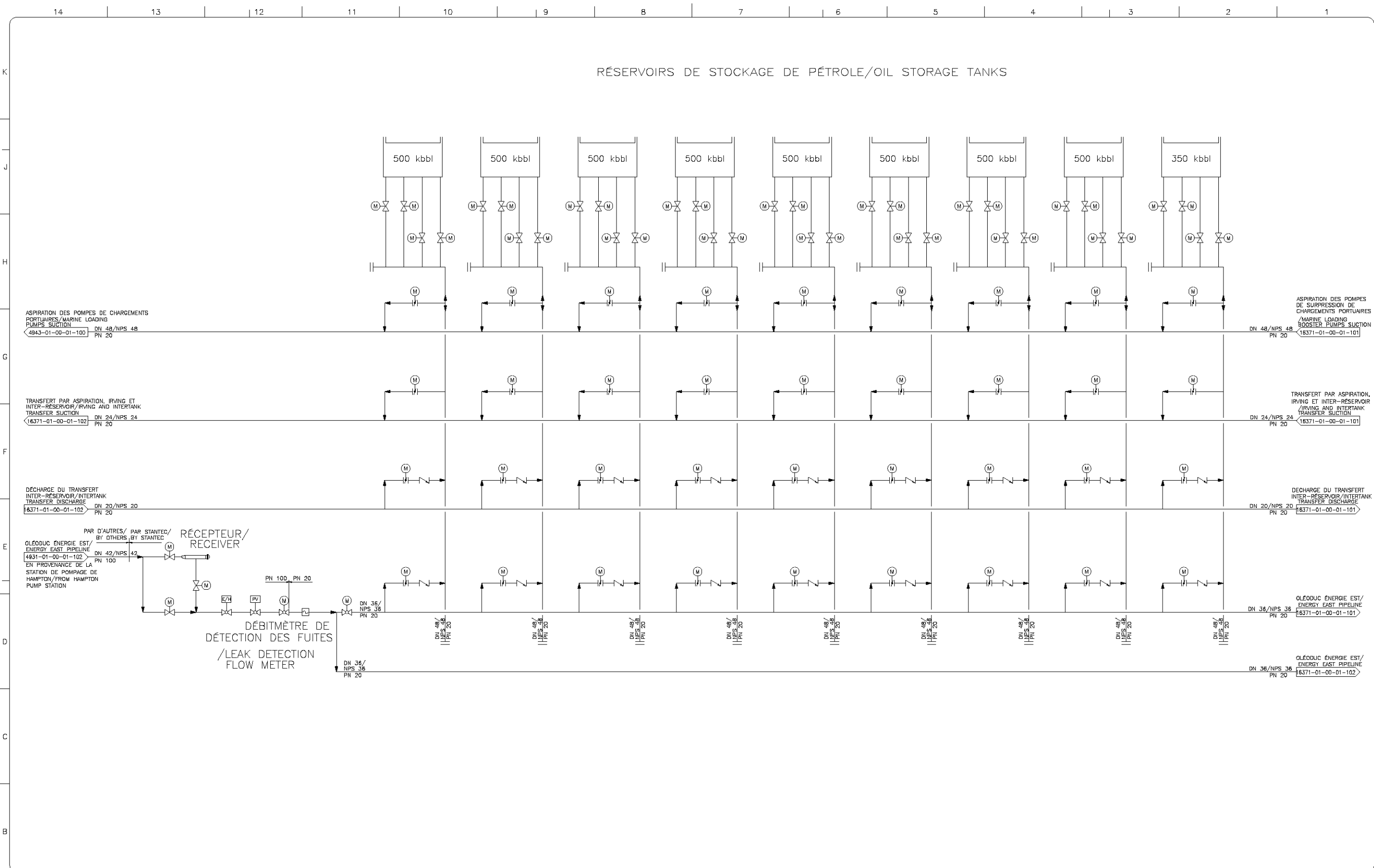


## **Annexe Vol. 6-100**

### **Schémas de procédé du terminal de réservoirs de Saint John**

RÉSERVOIRS DE STOCKAGE DE PÉTROLE/OIL STORAGE TANKS



DESSINS DE RÉFÉRENCE/REFERENCE DRAWINGS	
DESSIN/DRAWING No	TITRE/TITLE

RÉVISION/REVISION		DESCRIPTION
REV/REV	DATE	DESCRIPTION
0	2014-04-14	ÉMIS POUR DÉPÔT DE DEMANDE AUPRÈS DE L'ONE/ISSUED FOR NEB APPLICATION
1	2015-01-28	TRADUCTION FRANÇAISE AJOUTÉE - RÉMIS POUR DÉPÔT DE LA DEMANDE AUPRÈS DE L'ONE/FRENCH TRANSLATION ADDED - RE-ISSUED FOR NEB APPLICATION

APPROBATION/APPROVAL							
CODE PROJET/PROJECT CODE	DESSINATEUR/DRAWER	VÉRIFICATEUR/CHECKER	CONCEPTEUR/DESIGNER	REVISÉ/REVISION	CONCEPTEUR CHARGÉ/PROJECT MGR	COMPAGNIE/COMPANY	
2223M24	MM	LR	FL	HN	DB		
2223M24	TS	JT	FL	HN	HH		

INGÉNIEUR/RPT PROFESSIONAL ENGINEER/RPT

PERMIS/APP. INC PERMIT/ENG. APPROVAL

**PRÉLIMINAIRE - NE PAS UTILISER POUR LA CONSTRUCTION/ PRELIMINARY NOT FOR CONSTRUCTION**

REV/REV      DATE      NUMERO DE PERMIS/PERMIT NUMBER

Oléoduc Énergie Est Itée  
Energy East Pipeline Ltd.

SAINT JOHN A ENERGY EAST TANK TERMINAL

#FIA/FA# 16371      CHANGÉ/CHANGAGE      #DISCIPLINE/DISCIPLINE 01

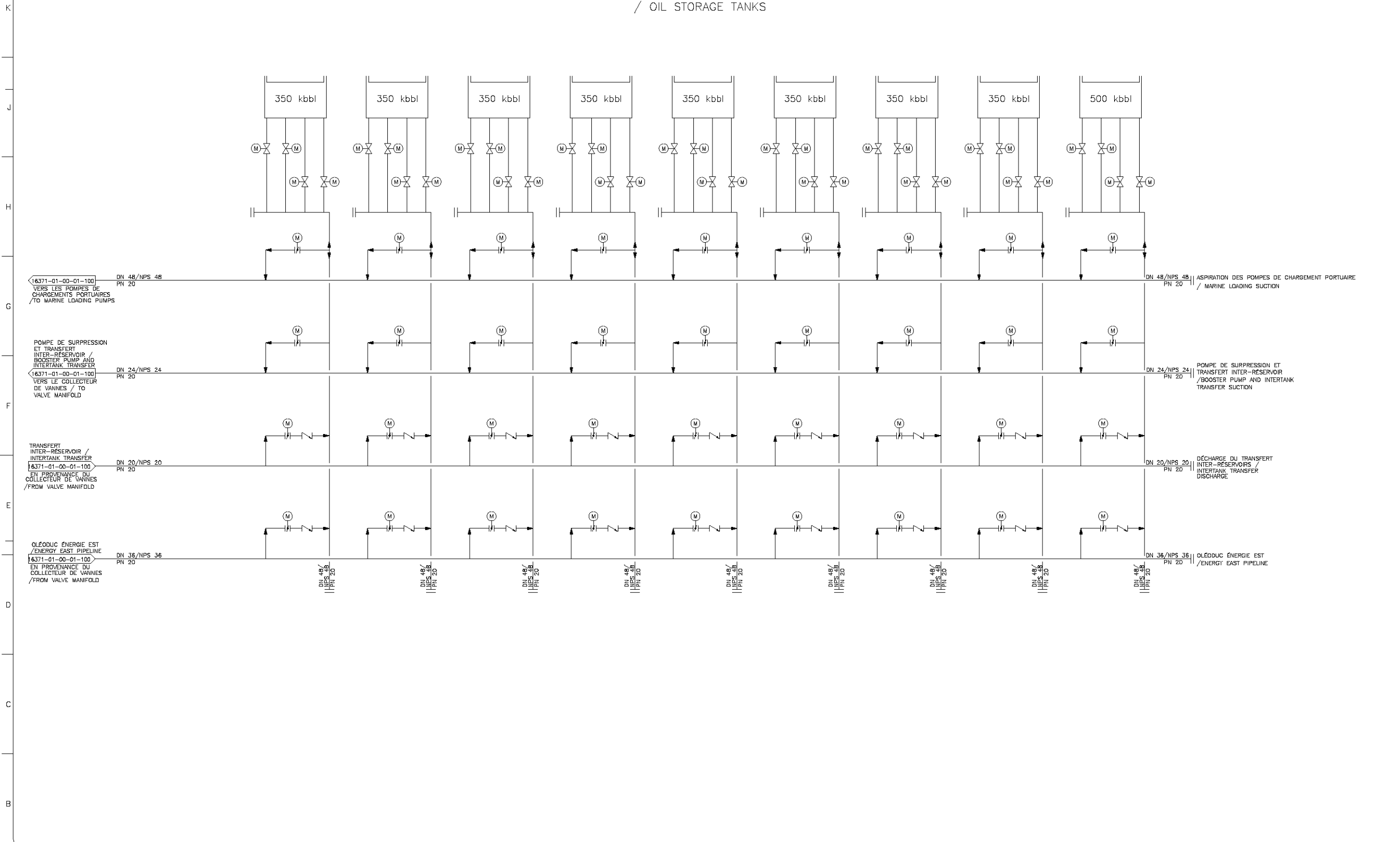
TERMINAL DE RÉSERVOIRS DE SAINT JOHN/ SAINT JOHN TANK TERMINAL

SCHEMA DE PROCÉDÉ/PROCESS FLOW DIAGRAM 1 OF 3

ECH./SCALE      DESSIN/DRAWING No      REV/REV

NAE/NT.S.      16371-01-00-01-100      1

RÉSERVOIRS DE STOCKAGE DE PÉTROLE / OIL STORAGE TANKS



16371-01-00-01-100 DN 48/NPS 48  
PN 20  
VERS LES POMPES DE CHARGEMENTS PORTUAIRES / TO MARINE LOADING PUMPS

POMPE DE SURPRESSION ET TRANSFERT INTER-RÉSERVOIR / BOOSTER PUMP AND INTERTANK TRANSFER  
16371-01-00-01-100 DN 24/NPS 24  
PN 20  
VERS LE COLLECTEUR DE VANNES / TO VALVE MANIFOLD

TRANSFERT INTER-RÉSERVOIR / INTERTANK TRANSFER  
16371-01-00-01-100 DN 20/NPS 20  
PN 20  
EN PROVENANCE DU COLLECTEUR DE VANNES / FROM VALVE MANIFOLD

OLÉODUC ÉNERGIE EST / ENERGY EAST PIPELINE  
16371-01-00-01-100 DN 36/NPS 36  
PN 20  
EN PROVENANCE DU COLLECTEUR DE VANNES / FROM VALVE MANIFOLD

DN 48/NPS 48 ASPIRATION DES POMPES DE CHARGEMENT PORTUAIRE / MARINE LOADING SUCTION  
PN 20

DN 24/NPS 24 POMPE DE SURPRESSION ET TRANSFERT INTER-RÉSERVOIR / BOOSTER PUMP AND INTERTANK TRANSFER SUCTION  
PN 20

DN 20/NPS 20 DÉCHARGE DU TRANSFERT INTER-RÉSERVOIR / INTERTANK TRANSFER DISCHARGE  
PN 20

DN 36/NPS 36 OLÉODUC ÉNERGIE EST / ENERGY EAST PIPELINE  
PN 20

DN 48/NPS 48 / PN 20  
DN 48/NPS 48 / PN 20  
DN 48/NPS 48 / PN 20  
DN 48/NPS 48 / PN 20  
DN 48/NPS 48 / PN 20  
DN 48/NPS 48 / PN 20  
DN 48/NPS 48 / PN 20  
DN 48/NPS 48 / PN 20  
DN 48/NPS 48 / PN 20  
DN 48/NPS 48 / PN 20

DESSINS DE RÉFÉRENCE/REFERENCE DRAWINGS	
DESSIN/DRAWING No	TITRE/TITLE

RÉVISION/REVISION		
REV/REV	DATE	DESCRIPTION
0	2014-04-14	POUR DÉPÔT DE DEMANDE AUPRÈS DE L'ONE/ISSUED FOR NEB APPLICATION
1	2015-01-28	TRADUCTION FRANÇAISE AJOUTÉE - RÉÉMIS POUR DÉPÔT DE LA DEMANDE AUPRÈS DE L'ONE/FRENCH TRANSLATION ADDED - RE-ISSUED FOR NEB APPLICATION

APPROBATION/APPROVAL							
CODE PROJET / PROJECT CODE	DESSINATEUR / DRAWER	VÉRIFICATEUR / CHECKER	CONCEPTEUR / DESIGNER	REV. / DESIGN CHK.	CONCEPTEUR CHARGE PROJET / PROJECT MGR	COMPAGNE / COMPANY	DATE
2223M24	MW	LR	FL	HN	DB		
2223M24	TS	JT	FL	HN	HH		

INGÉNIEUR/RPT / PROFESSIONAL ENGINEER/RPT  
PERMIS/APP. INC. / PERMIT/ENG. APPROVAL

**PRÉLIMINAIRE - NE PAS UTILISER POUR LA CONSTRUCTION / PRELIMINARY NOT FOR CONSTRUCTION**

REV/REV    DATE    NUMÉRO DE PERMIS/PERMIT NUMBER

Energy East Pipeline Ltd.

SAINT JOHN A ENERGY EAST TANK TERMINAL

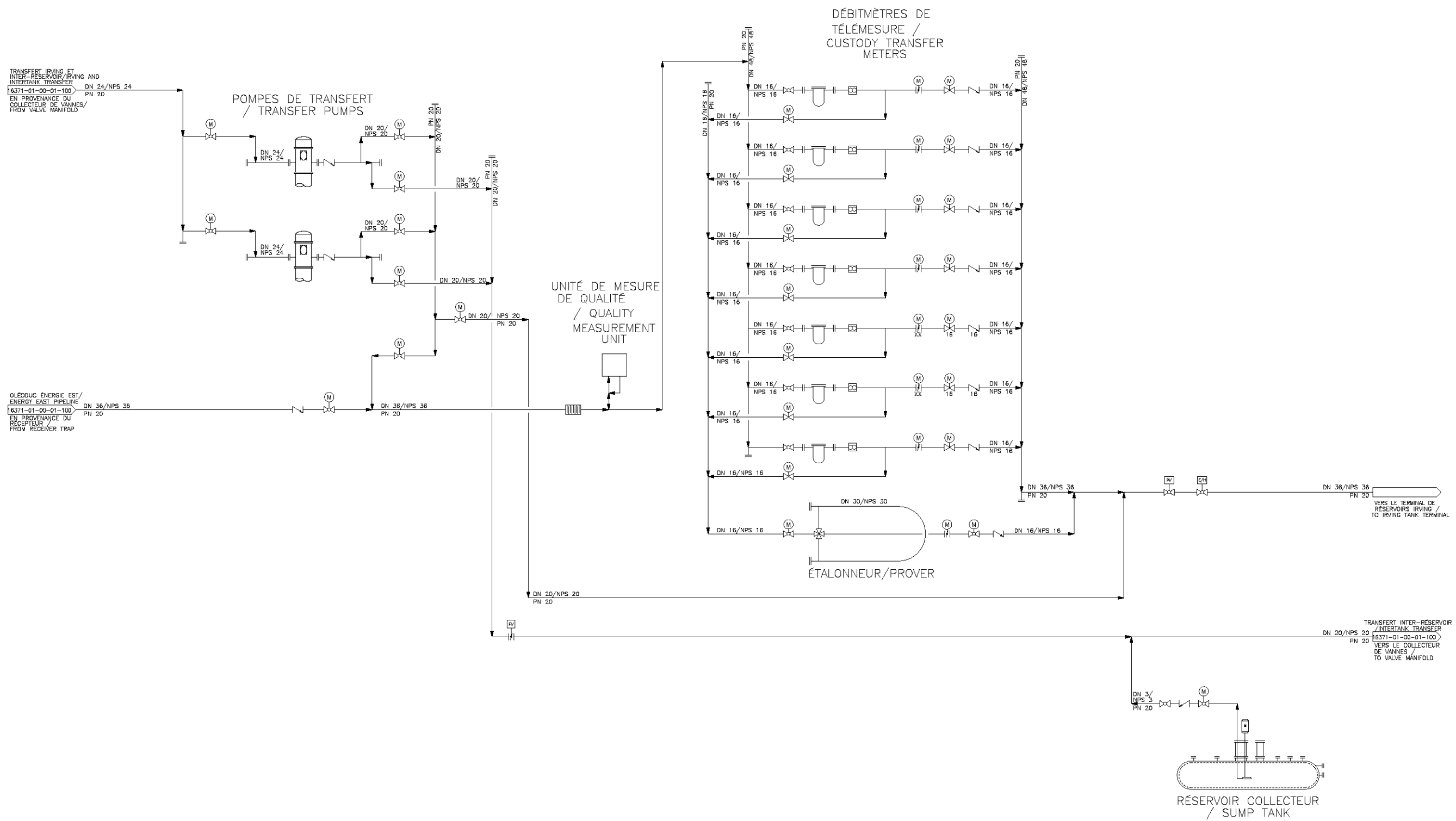
#FA/FA# 16371    CHANGÉ/CHANGE    #DISCIPLINE/DISCIPLINE 01

TERMINAL DE RÉSERVOIRS SAINT JOHN / SAINT JOHN TANK TERMINAL  
SCHEMA DE PROCÉDÉ/PROCESS FLOW DIAGRAM 2 OF 3

ECH./SCALE    DESSIN/DRAWING No    REV/REV

NAE/NT.S.    16371-01-00-01-101    1

K  
J  
H  
G  
F  
E  
D  
C  
B  
A



DESSINS DE RÉFÉRENCE/REFERENCE DRAWINGS	
DESSIN/DRAWING No	TITRE/TITLE

RÉVISION/REVISION		DESCRIPTION	
REV/REV	DATE	DESCRIPTION	
0	2014-04-14	ÉMIS POUR DÉPÔT DE DEMANDE ALPHES DE L'ONÉ/ISSUED FOR NEB APPLICATION	
1	2015-01-28	TRADUCTION FRANÇAISE AJOUTÉE - RÉVISÉ POUR DÉPÔT DE LA DEMANDE ALPHES DE L'ONÉ/FRENCH TRANSLATION ADDED -- RE-ISSUED FOR NEB APPLICATION	

APPROBATION/APPROVAL							
INGÉNIEUR/RPT	PROFESSIONAL ENGINEER/RPT	PERMIS/APP. INC	PERMIT/ENG. APPROVAL	DATE			

**PRÉLIMINAIRE - NE PAS UTILISER  
POUR LA CONSTRUCTION/  
PRELIMINARY  
NOT FOR CONSTRUCTION**

Energy East Pipeline Ltd. **Stantec**

SAINT JOHN A ENERGY EAST TANK TERMINAL

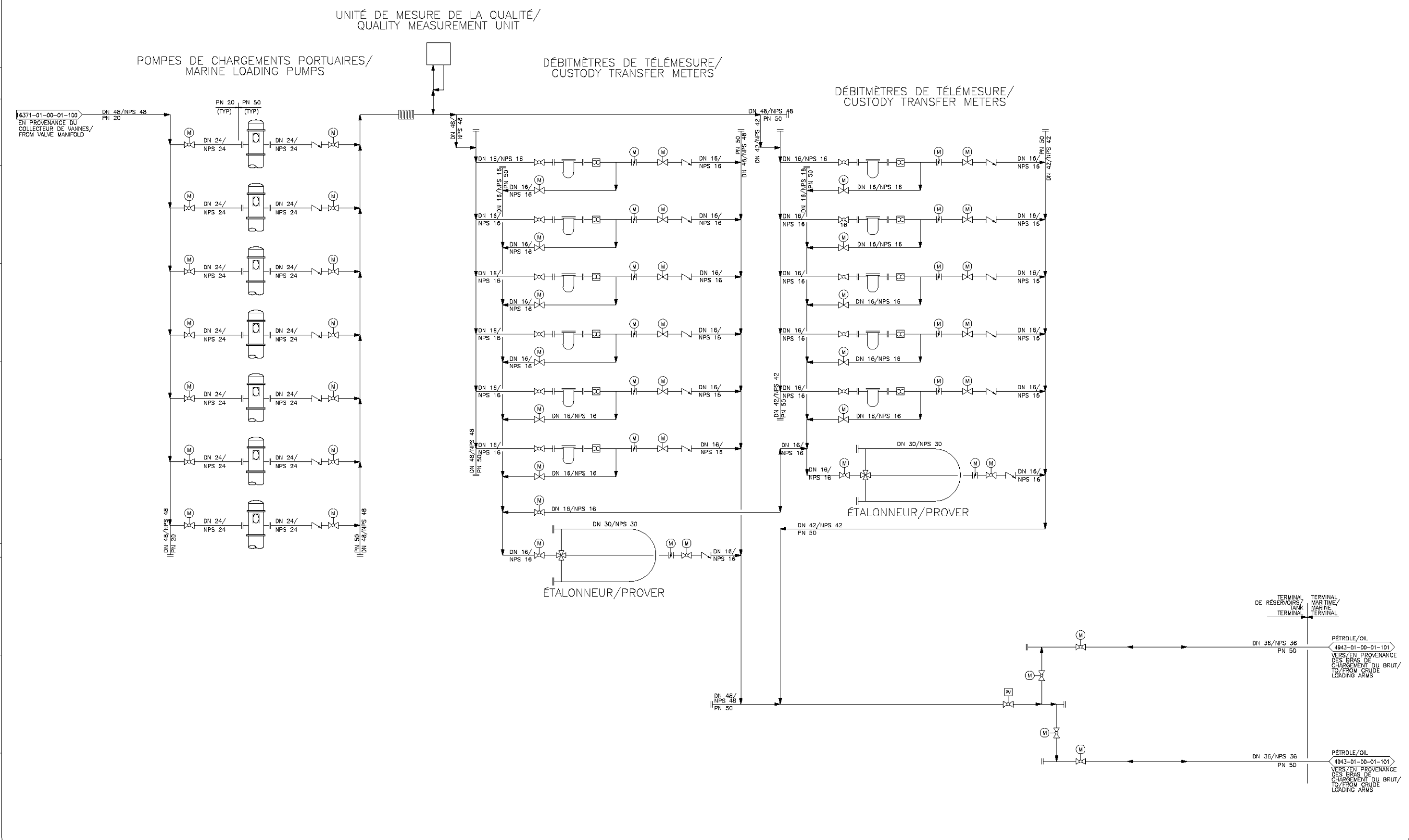
#FA/FA# 6371 CHANGÉ/CHANGAGE #DISCIPLINE/DISCIPLINE 01

TERMINAL DE RÉSERVOIRS DE SAINT JOHN/  
SAINT JOHN TANK TERMINAL  
SCHEMA DE PROCÉDE/PROCESS FLOW DIAGRAM 3 OF 3

ECH./SCALE DESSIN/DRAWING No 16371-01-00-01-102 REV/REV 1

-----FIN DE SCHÉMA-----

K  
J  
H  
G  
F  
E  
D  
C  
B  
A



DESSINS DE RÉFÉRENCE / REFERENCE DRAWINGS	
DESSIN / DRAWING No	TITRE / TITLE

RÉVISION / REVISION		DESCRIPTION	
REV / REV	DATE	DESCRIPTION	
0	2014-04-14	ÉMIS POUR DÉPÔT DE DEMANDE ALPHES DE L'ONÉ / ISSUED FOR NEB APPLICATION	
1	2015-01-28	TRADUCTION FRANÇAISE AJOUTÉE - RÉVISÉ POUR DÉPÔT DE LA DEMANDE ALPHES DE L'ONÉ / FRENCH TRANSLATION ADDED -- RE-ISSUED FOR NEB APPLICATION	

APPROBATION / APPROVAL						
DESIGNATEUR / DIRECTEUR	VÉRIFICATEUR / CHECKER	CONCEPTEUR / DESIGNER	REV. / DESIGN CHG.	PROJ. / PROJECT MGR	COMP. / COMPANY	
MM	LR	HL	HR	DB		
TS	JT	HL	HR	HH		

INGÉNIEUR / RPT  
PROFESSIONAL ENGINEER / RPT

PERMIS / APP. INC.  
PERMIT / ENG. APPROVAL

**PRÉLIMINAIRE - NE PAS UTILISER  
POUR LA CONSTRUCTION /  
PRELIMINARY  
NOT FOR CONSTRUCTION**

REV / REV    DATE    NUMÉRO DE PERMIS / PERMIT NUMBER

Energy East Pipeline Ltd. **Stantec**

CANAPORT ENERGY EAST MARINE TERMINAL

#FA/FA# 4943    CHANGÉ / CHANGE    #DISCIPLINE / DISCIPLINE 01

SCHÉMA DE PROCÉDÉ DU TERMINAL MARITIME CANAPORT À SAINT JOHN / SAINT JOHN TANK / CANAPORT MARINE TERMINAL PROCESS FLOW DIAGRAM 1 OF 4

ECH. / SCALE    DESSIN / DRAWING No    4943-01-00-01-100    REV / REV 1

TITRE / DISCIPLINE