

**324**

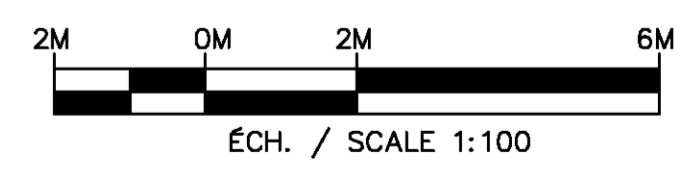
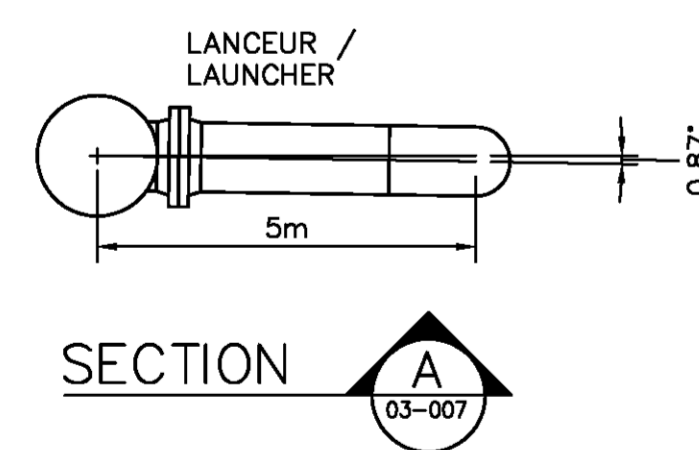
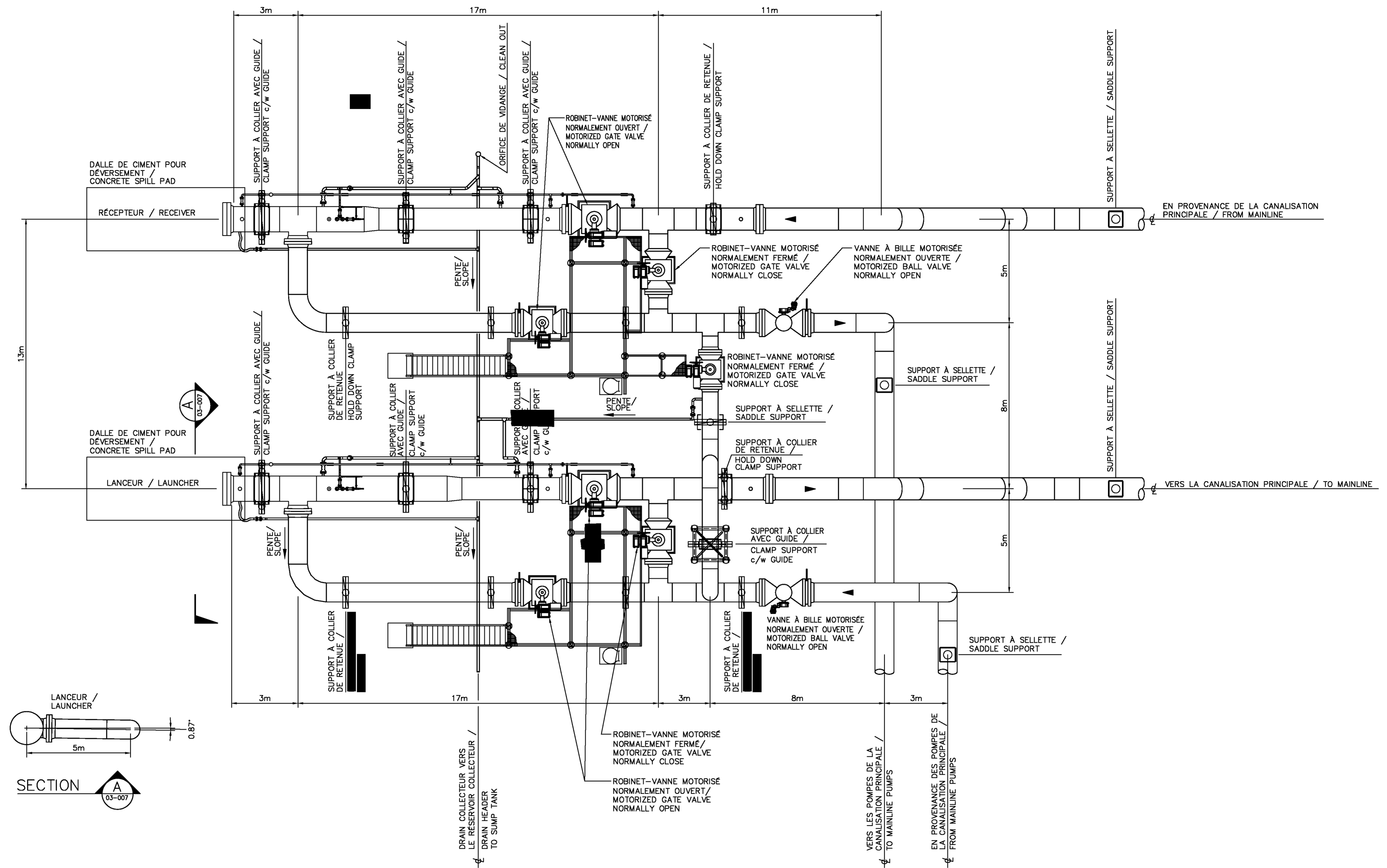
**PR1.6.21**

Projet Oléoduc Énergie Est de  
TransCanada – section québécoise

6211-18-018

## **Annexe Vol. 6-81**

# **Plan de configuration de la tuyauterie de la gare des racleurs**



DESSINS DE RÉFÉRENCE/REFERENCE DRAWINGS	
DESSIN/DRAWING No	TITRE/TITLE

RÉVISION/REVISION		APPROBATION/APPROVAL							
REV./REV	DATE	DESCRIPTION	CODE PROJ. / PROJECT CODE	DESSINATEUR / DRAFTER	VERIF. DESSIN / DRAFT CHK.	CONCEPTEUR / DESIGNER	VERIF. CONCEPTEUR / DESIGN CHK.	CHARGÉ PROJ. / PROJECT MGR.	COMPAGNIE / COMPANY
1	2014-04-10	ÉMIS POUR DÉPÔT DE LA DEMANDE AUPRÈS DE L'ONÉ / ISSUED FOR NEB APPLICATION	2.226644						
2	2015-01-28	TRADUCTION FRANÇAISE AJOUTÉE - REEMIS POUR DÉPÔT DE LA DEMANDE AUPRÈS DE L'ONÉ / FRENCH TRANSLATION ADDED - RE-ISSUED FOR NEB APPLICATION	2.226644						

INGÉNIEUR PROFESSIONNEL ENGINEER/RPT		PERMIS/APPROBATION DE L'ING. PERMIT/ ENG. APPROVAL	

**Energy East Pipeline Ltd.**  
resources & energy

INFO GÉNÉL SUR LA STATION DE POMPAGE D'ÉNERGIE EST / ENERGY EAST PUMP STATION GENL INFO  
 FIA # 4931 CHAINAGE/CHAINAGE: DISCIPLINE # 01

CONFIGURATION DE LA TUYAUTERIE DE LA GARE DE RACLEURS / LAUNCHER/RECEIVER PIPING CONFIGURATION  
 PLAN DE LA TUYAUTERIE / PIPING PLAN

ÉCH./SCALE 1:100 DESSIN No/DRAWING No 4931-01-00-03-107 REV./REV 2

**PRÉLIMINAIRE NE PAS UTILISER POUR CONSTRUCTION  
PRELIMINARY NOT FOR CONSTRUCTION**