

LÉGENDE

- Notes:**
- Tout les métaux sont galvanisés à chaud.
 - Potence (2), capacité 1.0 TM/Un
Plans d'atelier à fournir, signé et scellé par un ingénieur, selon les spécifications.
 - Métaux ouverts, L'entrepreneur devra transmettre les plans d'atelier pour approbation à l'ingénieur avant la fabrication.
 - Dessins d'atelier à être approuvé par l'ingénieur avant la fabrication.
 - Escalier à faire pour accès au système de levage.

N.B.
Les distances indiquées sur ce plan sont en système international (SI)
Les angles indiqués sur ce plan sont en degré, minutes, secondes.

NO.	REVISIONS (Description)	DATE
4	Révision générale	22 mars 2002
3	Révision générale	18 mars 2002



CONSEIL
GRUPE inco Ltée.
Tél.: 418-329-2014, Fax: 418-329-2014

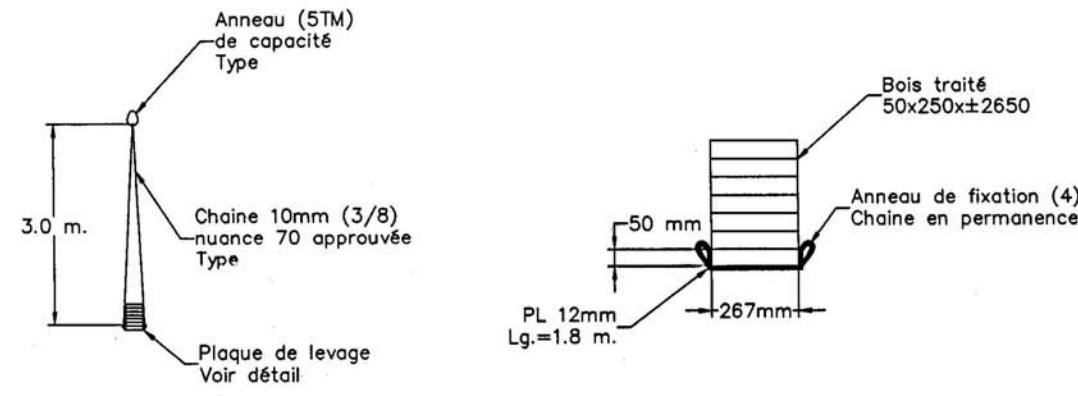
Conçu par: **PIERRE BÉDARD ing**
Dessiné par: **SIMON BOUCHER tech.**
Approuvé par: **PIERRE BÉDARD ing**

Client:
VILLE DE LAC-SERGENT

Titre du projet:
BARRAGE-CONTRÔLE ET DÉVERSOIR

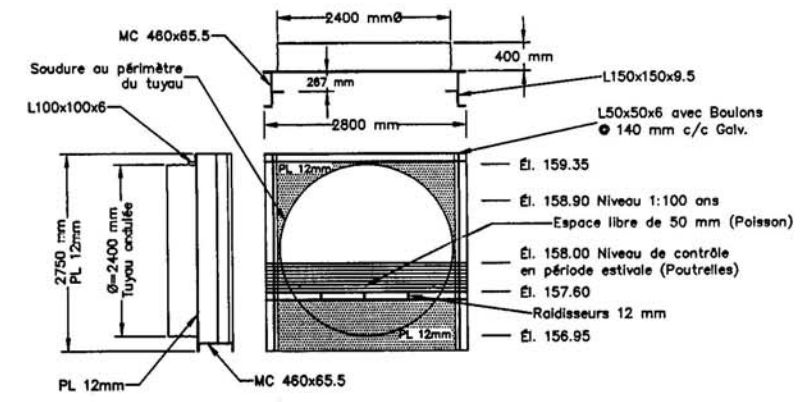
Titre du dessin:
DÉTAILS

Date: 26 janvier 2001
Dossier no: 98.08-2
Plan no: 04/05
Echelle: AUCUNE

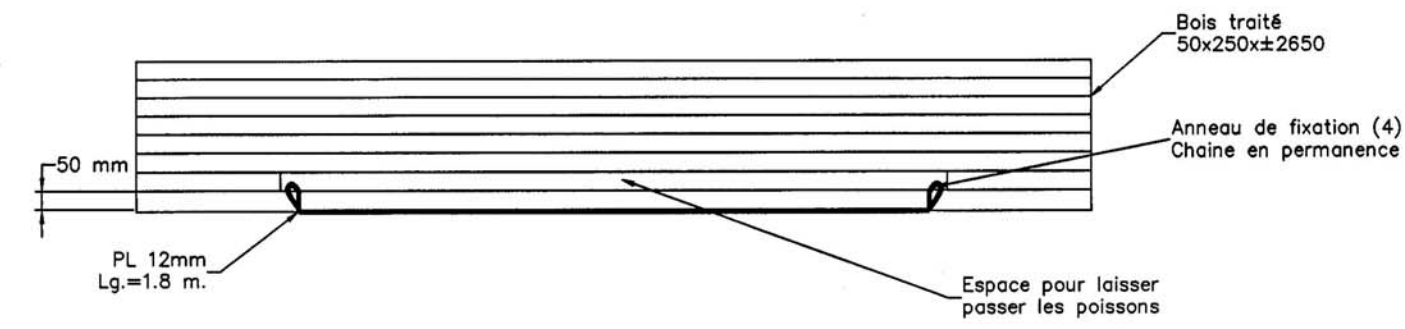


Chaîne

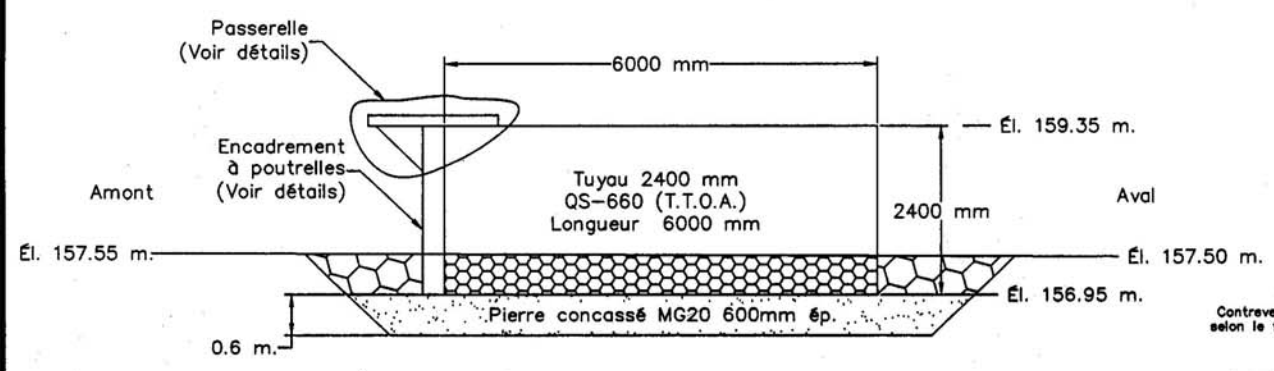
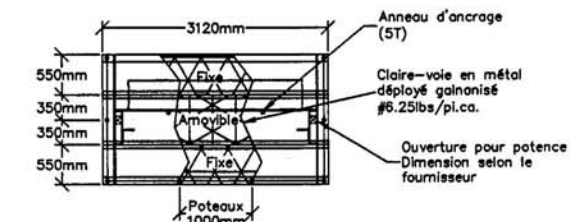
Plaque de levage



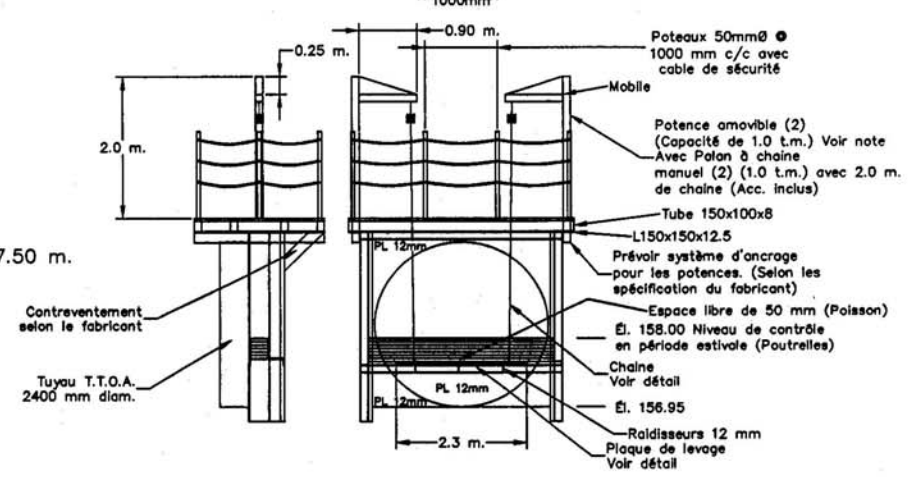
Détail - Encadrement des poutrelles



Détail de la poutrelle du bas



Détail - Ponceau



Détail - Système de levage