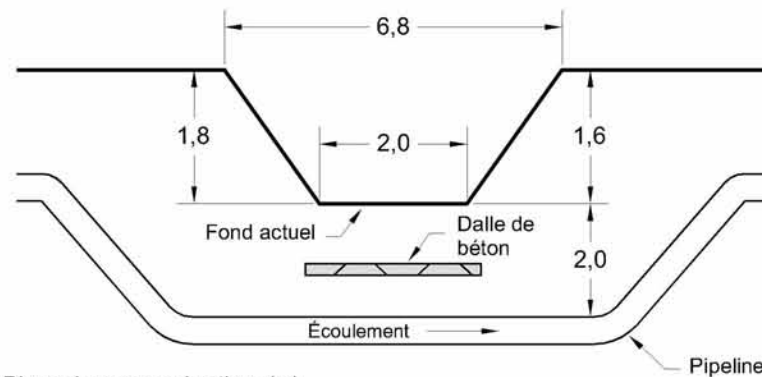


IDENTIFICATION / LOCALISATION

Nom: La Grande Décharge (Branche no 33 de la Rivière du Sud # 10052-10)
Type: Municipal
Lot(s): 75 P
Rang: 5 ième Concession
Cadastre: Paroisse de Saint-Sébastien
Municipalité: Saint-Sébastien (P)
MRC: Le Haut-Richelieu

SECTION AU SITE DE TRAVERSÉE



- Dimensions approximatives (m)
- Couverture minimale projetée sous le fond actuel. Le relevé d'arpentage détaillé permettra d'établir de façon précise la couverture minimale à respecter.
- La dalle de béton peut ne pas être requise.

ÉVALUATION DES HABITATS POUR LA FAUNE ICHTYENNE

- **Intermittent:** Non
- **Profondeur d'eau (m):** 0,2
- **Type d'écoulement:** Régulier
- **Vitesse (m/s):** 0,3
- **Substrat:** Argile, organique
- **Potentiel de frai au site de traversée:** Faible
- **Habitat d'alimentation - Espèces:** Épinoche à cinq épines, mulot à cornes, meunier noir, méné paille*
- **Habitat sensible à l'aval:** Non
- **Obstacle à la migration vers l'amont:** Aucun
- **Vulnérabilité:** Non vulnérable
- **Remarques:** Fossé de drainage agricole
- **Période recommandée de franchissement:** Aucune restriction
- **Suivi recommandé après la construction:** Aucun

* Données historiques indiquent aussi la présence de la outouche.

MILIEU ENVIRONNANT

Topographie: Plane
Utilisation du sol: cultivé
Type de sol (selon carte pédologique): Terre noire sur argile

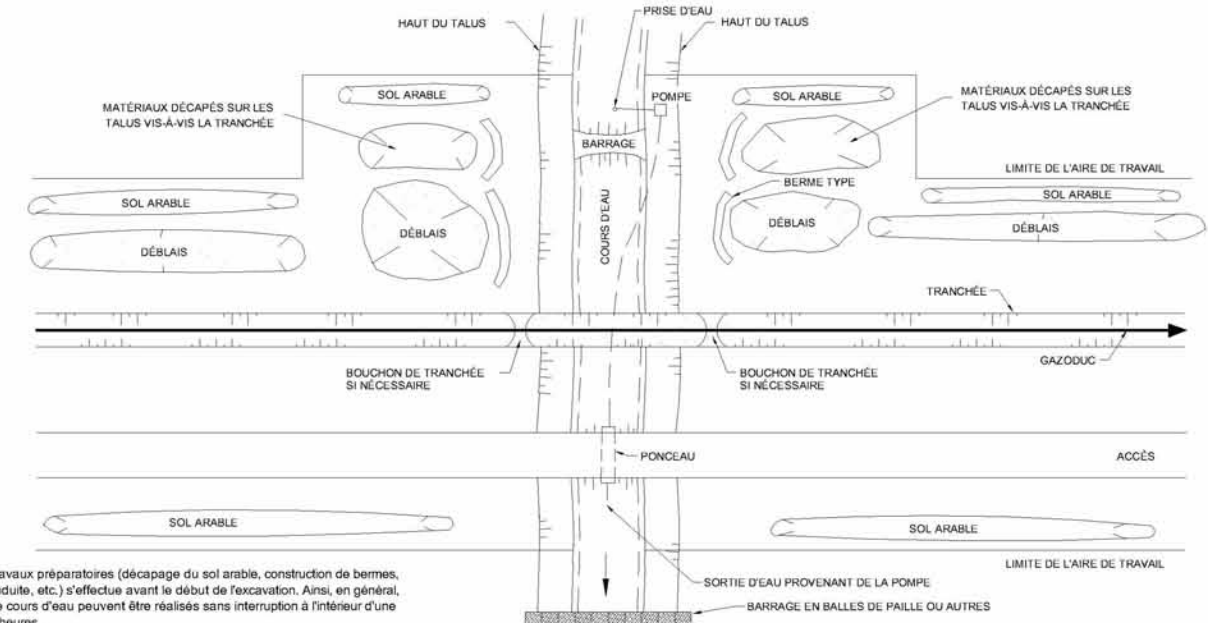
PHOTO AU SITE DE TRAVERSÉE



REMISE EN ÉTAT

Lit: matériel original
Talus: pente originale
Stabilisation: ensemencement ou empierrement ou combinaison des deux

MÉTHODE DE CONSTRUCTION



Notes: - L'ensemble des travaux préparatoires (décapage du sol arable, construction de bermes, soudage de la conduite, etc.) s'effectue avant le début de l'excavation. Ainsi, en général, les travaux dans le cours d'eau peuvent être réalisés sans interruption à l'intérieur d'une période de 6 à 15 heures.

- Le ponceau sera installé lors de la préparation de la zone de travail. Il demeurera en place pour l'ensemble de la période d'exécution des travaux et suite à la fermeture du chantier si les travaux n'étaient pas complétés. Toutefois, celui-ci ne devra causer aucune entrave au libre écoulement des eaux et ne provoquer aucune inondation.

- Le décapage du sol arable de part et d'autre du cours d'eau s'effectue seulement en milieu cultivé.

- La méthode de construction et le plan de contrôle des sédiments proposés pourront être ajustés lors des travaux d'implantation du gazoduc et ce, en fonction du débit du cours d'eau et des matériaux rencontrés lors de l'excavation.

- Cette vue en plan est un croquis type et n'est nullement conçue à des fins de construction.

TRAVERSÉE À SEC D'UN COURS D'EAU - BARRAGE ET POMPAGE

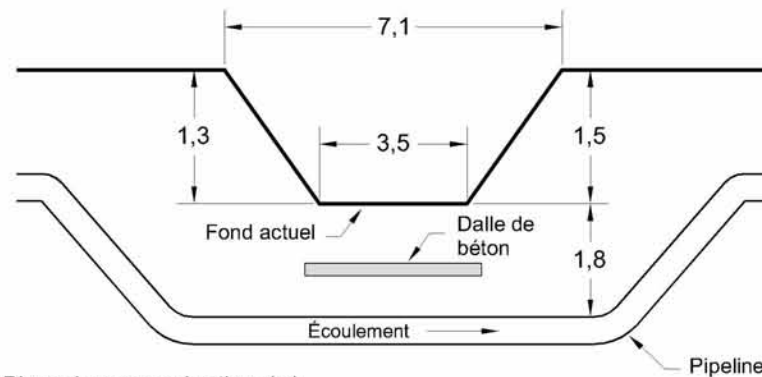
Vue en plan

NO	DATE	RÉVISION	APP.	Projet:
				DOUBLEMENT SAINT-SÉBASTIEN
				Titre:
				Fiche synthèse des cours d'eau
				Préparé par: Guy Avoine, B.Sc., biol.
				Dessiné par: Josée Bisson, dta
				Approuvé par: Claude Veilleux, ing. & agr.
				Fichier: 3336f01.dwg
				Date: 05-12-12
				Références: Feuillet: 1 de 4 Chaînage: VCP 805 + 1.2 km
				Fiche no: 1

IDENTIFICATION / LOCALISATION

Nom: Ruisseau Smith-Bonneville (Branche no 38 de la Rivière du Sud # 10052-10)
Type: Municipal
Lot(s): 70 P, 71 P
Rang: 5 ième Concession
Cadastre: Paroisse de Saint-Sébastien
Municipalité: Saint-Sébastien (P)
MRC: Le Haut-Richelieu

SECTION AU SITE DE TRAVERSÉE



- Dimensions approximatives (m)
- Couverture minimale projetée sous le fond actuel. Le relevé d'arpentage détaillé permettra d'établir de façon précise la couverture minimale à respecter.
- La dalle de béton peut ne pas être requise.

ÉVALUATION DES HABITATS POUR LA FAUNE ICHTYENNE

- **Intermittent:** Non
 - **Profondeur d'eau (m):** 0,06
 - **Type d'écoulement:** Régulier
 - **Vitesse (m/s):** Négligeable
 - **Substrat:** Organique, argile
 - **Potentiel de frai au site de traversée:** Faible
 - **Habitat d'alimentation - Espèces:** *
 - **Habitat sensible à l'aval:** Non
 - **Obstacle à la migration vers l'amont:** Non
 - **Vulnérabilité:** Non vulnérable
 - **Remarques:** Fossé de drainage agricole
 - **Période recommandée de franchissement:** Aucune restriction
 - **Suivi recommandé après la construction:** Aucun
- * Meunier noir, tête-de-boule, épinoche à cinq épines, ombre de vase, tanche, méné paille

MILIEU ENVIRONNANT

Topographie: Plane
Utilisation du sol: cultivé
Type de sol (selon carte pédologique): Limon argilo-graveleux + limon argileux complexe St-Sébastien Richelieu

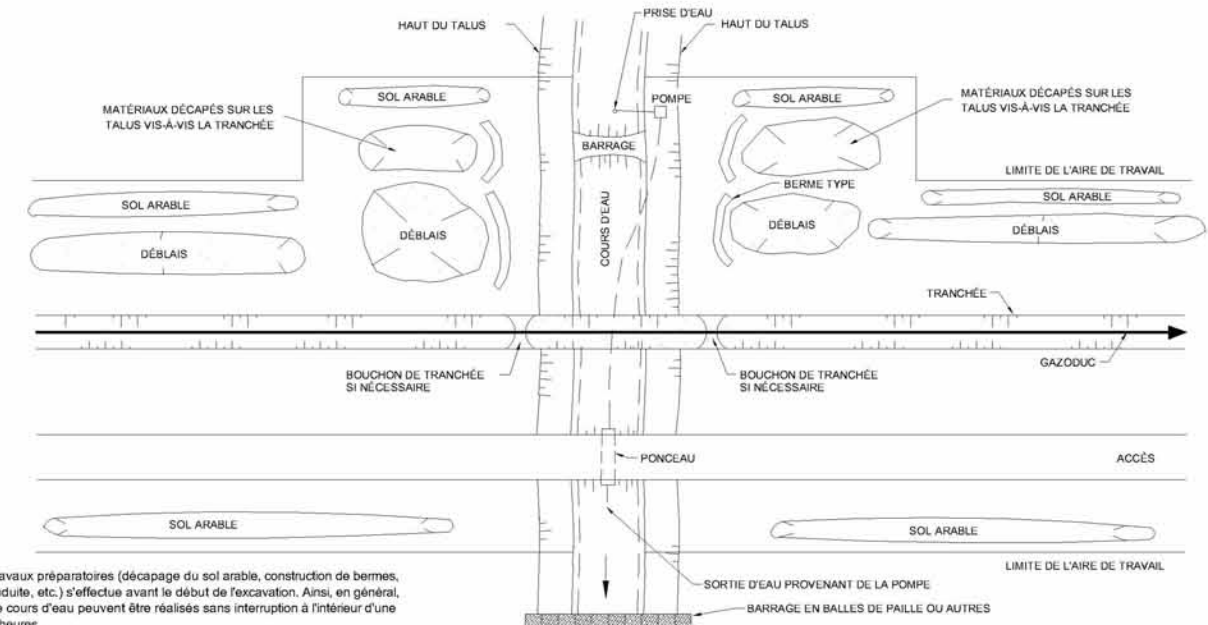
PHOTO AU SITE DE TRAVERSÉE



REMISE EN ÉTAT

Lit: matériel original
Talus: pente originale
Stabilisation: ensemencement ou empierrement ou combinaison des deux

MÉTHODE DE CONSTRUCTION



Notes: - L'ensemble des travaux préparatoires (décapage du sol arable, construction de bennes, soudage de la conduite, etc.) s'effectue avant le début de l'excavation. Ainsi, en général, les travaux dans le cours d'eau peuvent être réalisés sans interruption à l'intérieur d'une période de 6 à 15 heures.

- Le ponceau sera installé lors de la préparation de la zone de travail. Il demeurera en place pour l'ensemble de la période d'exécution des travaux et suite à la fermeture du chantier si les travaux n'étaient pas complétés. Toutefois, celui-ci ne devra causer aucune entrave au libre écoulement des eaux et ne provoquer aucune inondation.

- Le décapage du sol arable de part et d'autre du cours d'eau s'effectue seulement en milieu cultivé.

- La méthode de construction et le plan de contrôle des sédiments proposés pourront être ajustés lors des travaux d'implantation du gazoduc et ce, en fonction du débit du cours d'eau et des matériaux rencontrés lors de l'excavation.

- Cette vue en plan est un croquis type et n'est nullement conçue à des fins de construction.

TRAVERSÉE À SEC D'UN COURS D'EAU - BARRAGE ET POMPAGE

Vue en plan

NO	DATE	RÉVISION	APP.	Projet:
				DOUBLEMENT SAINT-SÉBASTIEN
				Titre:
				Fiche synthèse des cours d'eau
				Préparé par:
				Guy Avoine, B.Sc., biol.
				Dessiné par:
				Josée Bisson, dta
				Approuvé par:
				Claude Veilleux, ing. & agr.
				Fichier:
				3336f01.dwg
				Date:
				05-12-12
				Références:
				Feuille: 2 de 4
				Chaînage: VCP 805 + 2.0 km
				Fiche no: 2

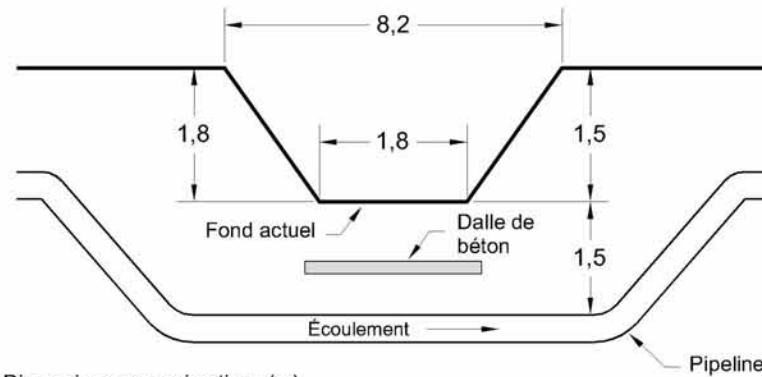
IDENTIFICATION / LOCALISATION

Nom: Ruisseau Comeau-Lecompte (Branche no 42 de la Rivière du Sud # 10052-10)
Type: Municipal
Lot(s): 118 P
Rang: 6 ième Concession
Cadastre: Paroisse de Saint-Sébastien
Municipalité: Saint-Sébastien (P)
MRC: Le Haut-Richelieu

MILIEU ENVIRONNANT

Topographie: Plane
Utilisation du sol: cultivé
Type de sol (selon carte pédologique): Limon argilo-graveleux + limon argileux complexe St-Sébastien Richelieu

SECTION AU SITE DE TRAVERSÉE



- Dimensions approximatives (m)
- Couverture minimale projetée sous le fond actuel. Le relevé d'arpentage détaillé permettra d'établir de façon précise la couverture minimale à respecter.
- La dalle de béton peut ne pas être requise.

PHOTO AU SITE DE TRAVERSÉE



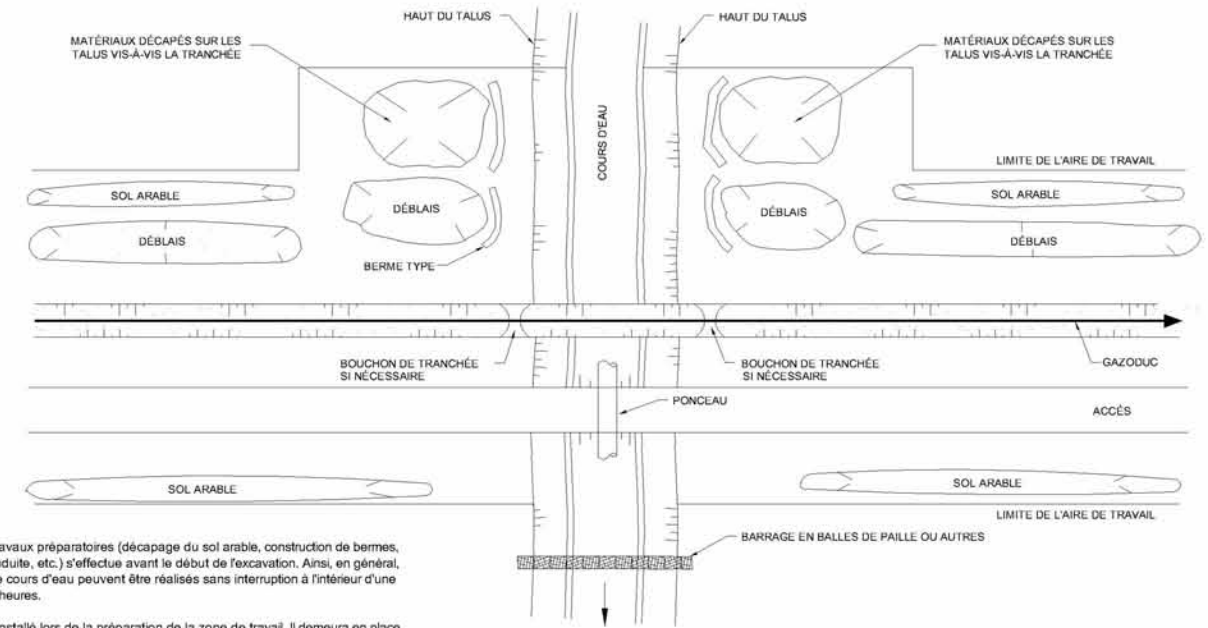
REMISE EN ÉTAT

Lit: matériel original
Talus: pente originale
Stabilisation: ensemencement ou empierrement ou combinaison des deux

ÉVALUATION DES HABITATS POUR LA FAUNE ICHTYENNE

- Intermittent:** Oui
- Profondeur d'eau (m):** 0,2
- Type d'écoulement:** Régulier
- Vitesse (m/s):** < 0,1
- Substrat:** Organique, argile
- Potentiel de frai au site de traversée:** Faible
- Habitat d'alimentation - Espèces:** Épinoche à cinq épines, ombre de vase
- Habitat sensible à l'aval:** Non
- Obstacle à la migration vers l'amont:** Nil
- Vulnérabilité:** Non vulnérable
- Remarques:** Fossé de drainage agricole
- Période recommandée de franchissement:** Aucune restriction
- Suivi recommandé après la construction:** Aucun

MÉTHODE DE CONSTRUCTION



Notes: - L'ensemble des travaux préparatoires (décapage du sol arable, construction de bermes, soudage de la conduite, etc.) s'effectue avant le début de l'excavation. Ainsi, en général, les travaux dans le cours d'eau peuvent être réalisés sans interruption à l'intérieur d'une période de 6 à 15 heures.

- Le ponceau sera installé lors de la préparation de la zone de travail. Il demeurera en place pour l'ensemble de la période d'exécution des travaux et suite à la fermeture du chantier si les travaux n'étaient pas complétés. Toutefois, celui-ci ne devra causer aucune entrave au libre écoulement des eaux et ne provoquer aucune inondation.

- Le décapage du sol arable de part et d'autre du cours d'eau s'effectue seulement en milieu cultivé.

- La méthode de construction et le plan de contrôle des sédiments proposés pourront être ajustés lors des travaux d'implantation du gazoduc et ce, en fonction du débit du cours d'eau et des matériaux rencontrés lors de l'excavation.

- Cette vue en plan est un croquis type et n'est nullement conçue à des fins de construction.

TRAVERSÉE À SEC D'UN COURS D'EAU - COURS D'EAU INTERMITTENT SANS ÉCOULEMENT

Vue en plan

NO		DATE	RÉVISION	APP.	Projet: DOUBLEMENT SAINT-SÉBASTIEN
					Titre: Fiche synthèse des cours d'eau
Groupe Conseil UDA inc. Agriculture, foresterie et environnement					Préparé par: Guy Avoine, B.Sc., biol. Dessiné par: Josée Bisson, dta Approuvé par: Claude Veilleux, ing. & agr. Fichier: 3336f01.dwg Date: 05-12-12
					Références: Feuillet : 2 de 4 Chainage : VCP 805 + 3,1 km Fiche no: 3

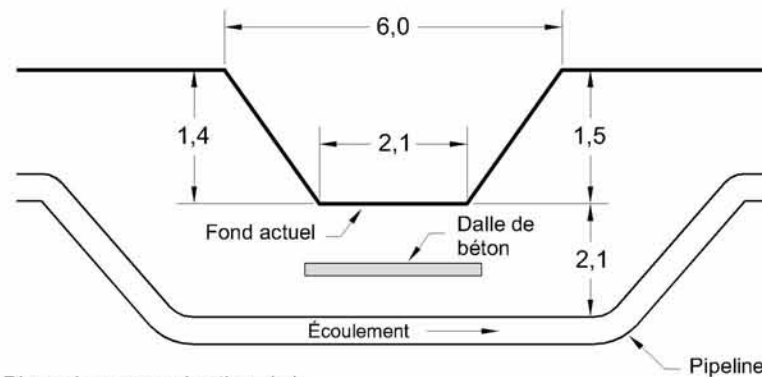
IDENTIFICATION / LOCALISATION

Nom: Ruisseau Phoenix-Campbell (Branche no 1 du c.d. Labonté # 4076)
Type: Municipal
Lot(s): 108 P
Rang: 6 ième Concession
Cadastre: Paroisse de Saint-Sébastien
Municipalité: Saint-Sébastien (P)
MRC: Le Haut-Richelieu

MILIEU ENVIRONNANT

Topographie: Plane
Utilisation du sol: cultivé
Type de sol (selon carte pédologique): Limon argilo-graveleux St-Sébastien

SECTION AU SITE DE TRAVERSÉE



- Dimensions approximatives (m)
- Couverture minimale projetée sous le fond actuel. Le relevé d'arpentage détaillé permettra d'établir de façon précise la couverture minimale à respecter.
- La dalle de béton peut ne pas être requise.

PHOTO AU SITE DE TRAVERSÉE



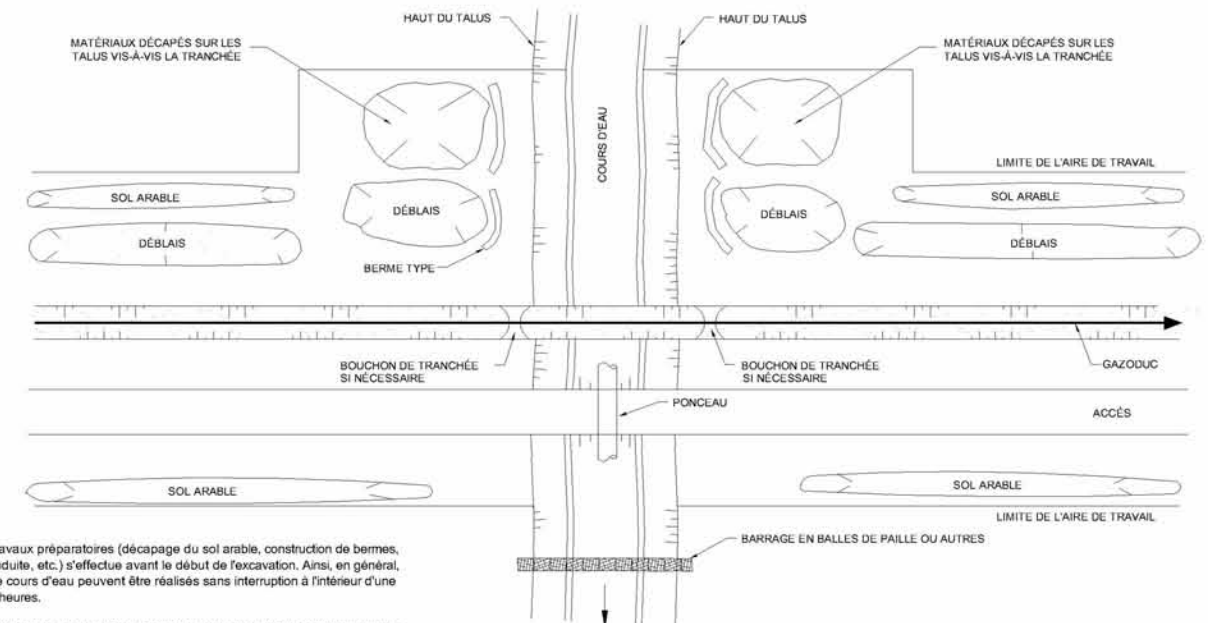
REMISE EN ÉTAT

Lit: matériel original
Talus: pente originale
Stabilisation: ensemencement ou empierrement ou combinaison des deux

ÉVALUATION DES HABITATS POUR LA FAUNE ICHTYENNE

- **Intermittent:** Oui
- **Profondeur d'eau (m):** 0,1
- **Type d'écoulement:** Régulier
- **Vitesse (m/s):** < 0,1
- **Substrat:** Organique, argile
- **Potentiel de frai au site de traversée:** Faible pour cyprinidés
- **Habitat d'alimentation - Espèces:** Mulet à cornes, tête-de-boule
- **Habitat sensible à l'aval:** Non
- **Obstacle à la migration vers l'amont:** Nil
- **Vulnérabilité:** Non vulnérable
- **Remarques:** Fossé de drainage agricole
- **Période recommandée de franchissement:** Aucune restriction
- **Suivi recommandé après la construction:** Aucun

MÉTHODE DE CONSTRUCTION



Notes: - L'ensemble des travaux préparatoires (décapage du sol arable, construction de bermes, soudage de la conduite, etc.) s'effectue avant le début de l'excavation. Ainsi, en général, les travaux dans le cours d'eau peuvent être réalisés sans interruption à l'intérieur d'une période de 6 à 15 heures.

- Le ponceau sera installé lors de la préparation de la zone de travail. Il demeurera en place pour l'ensemble de la période d'exécution des travaux et suite à la fermeture du chantier si les travaux n'étaient pas complétés. Toutefois, celui-ci ne devra causer aucune entrave au libre écoulement des eaux et ne provoquer aucune inondation.

- Le décapage du sol arable de part et d'autre du cours d'eau s'effectue seulement en milieu cultivé.

- La méthode de construction et le plan de contrôle des sédiments proposés pourront être ajustés lors des travaux d'implantation du gazoduc et ce, en fonction du débit du cours d'eau et des matériaux rencontrés lors de l'excavation.

- Cette vue en plan est un croquis type et n'est nullement conçue à des fins de construction.

TRAVERSÉE À SEC D'UN COURS D'EAU - COURS D'EAU INTERMITTENT SANS ÉCOULEMENT

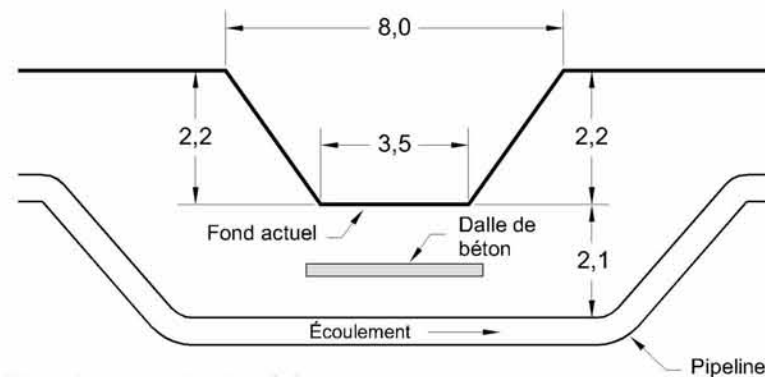
Vue en plan

NO	DATE	RÉVISION	APP.	Projet:
				DOUBLEMENT SAINT-SÉBASTIEN
				Titre:
				Fiche synthèse des cours d'eau
				Préparé par: Guy Avoine, B.Sc., biol.
				Dessiné par: Josée Bisson, dta
				Approuvé par: Claude Veilleux, ing. & agr.
				Fichier: 3336f01.dwg
				Date: 05-12-12
				Références: Feuillelet : 3 de 4
				Chaînage : VCP 805 + 4,4 km
				Fiche no: 4

IDENTIFICATION / LOCALISATION

Nom: Ruisseau Black (c.d. Labonté # 4076)
Type: Municipal
Lot(s): 186 P
Rang: 9 ième Concession Noyan
Cadastre: Paroisse de Saint-Sébastien
Municipalité: Saint-Sébastien (P)
MRC: Le Haut-Richelieu

SECTION AU SITE DE TRAVERSÉE



- Dimensions approximatives (m)
- Couverture minimale projetée sous le fond actuel. Le relevé d'arpentage détaillé permettra d'établir de façon précise la couverture minimale à respecter.
- La dalle de béton peut ne pas être requise.

ÉVALUATION DES HABITATS POUR LA FAUNE ICHTYENNE

- **Intermittent:** Non
- **Profondeur d'eau (m):** 0,5
- **Type d'écoulement:** Régulier
- **Vitesse (m/s):** < 0,1
- **Substrat:** Organique, argile
- **Potentiel de frai au site de traversée:** Faible pour les cyprinidés
- **Habitat d'alimentation - Espèces:** Ombre de vase*
- **Habitat sensible à l'aval:** Non
- **Obstacle à la migration vers l'amont:** Nil
- **Vulnérabilité:** Non vulnérable
- **Remarques:** Fossé de drainage agricole
- **Période recommandée de franchissement:** Aucune restriction
- **Suivi recommandé après la construction:** Aucun

* Données historiques indiquent aussi la présence de l'épinoche à cinq épines, du fondule barré et du méné à nageoires rouges.

MILIEU ENVIRONNANT

Topographie: Plane
Utilisation du sol: cultivé
Type de sol (selon carte pédologique): Sable St-Jude, phase limoneuse

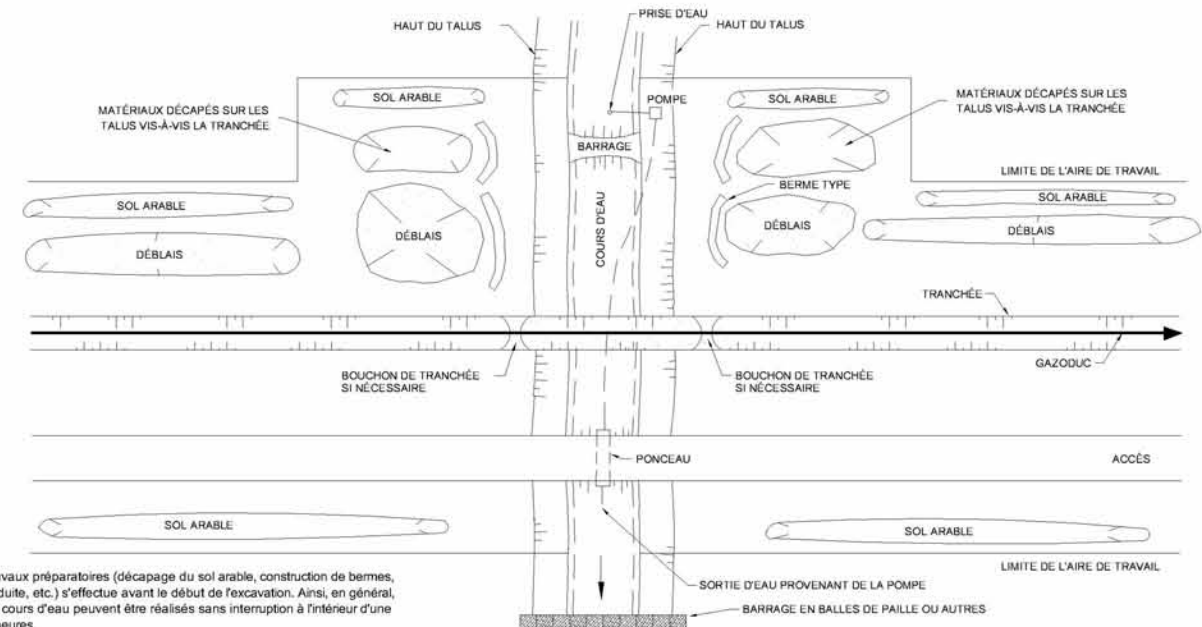
PHOTO AU SITE DE TRAVERSÉE



REMISE EN ÉTAT

Lit: matériel original
Talus: pente originale
Stabilisation: ensemencement ou empierrement ou combinaison des deux

MÉTHODE DE CONSTRUCTION



Notes: - L'ensemble des travaux préparatoires (décapage du sol arable, construction de bermes, soudage de la conduite, etc.) s'effectue avant le début de l'excavation. Ainsi, en général, les travaux dans le cours d'eau peuvent être réalisés sans interruption à l'intérieur d'une période de 6 à 15 heures.

- Le ponceau sera installé lors de la préparation de la zone de travail. Il demeurera en place pour l'ensemble de la période d'exécution des travaux et suite à la fermeture du chantier si les travaux n'étaient pas complétés. Toutefois, celui-ci ne devra causer aucune entrave au libre écoulement des eaux et ne provoquer aucune inondation.

- Le décapage du sol arable de part et d'autre du cours d'eau s'effectue seulement en milieu cultivé.

- La méthode de construction et le plan de contrôle des sédiments proposés pourront être ajustés lors des travaux d'implantation du gazoduc et ce, en fonction du débit du cours d'eau et des matériaux rencontrés lors de l'excavation.

- Cette vue en plan est un croquis type et n'est nullement conçue à des fins de construction.

TRAVERSÉE À SEC D'UN COURS D'EAU - BARRAGE ET POMPAGE

Vue en plan

NO	DATE	RÉVISION	APP.	Projet:
				DOUBLEMENT SAINT-SÉBASTIEN
				Titre:
				Fiche synthèse des cours d'eau
				Préparé par:
				Guy Avoine, B.Sc., biol.
Groupe Conseil UDA inc. Agriculture, foresterie et environnement				Dessiné par:
				Josée Bisson, dta
Approuvé par: Claude Veilleux, ing. & agr. Fichier: 3336f01.dwg				Références:
				Feuillet : 4 de 4 Chainage : VCP 805 + 5,4 km
				Date: 05-12-12
				Fiche no: 5