

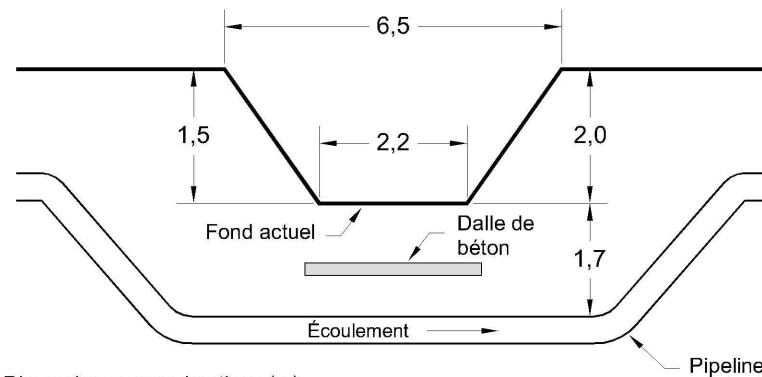
## IDENTIFICATION / LOCALISATION

**Nom:** Branche No 11 du c.d. Pont-Pigeon # 5117  
**Type:** Municipale  
**Lot(s):** 95  
**Rang:** Concession Sainte-Catherine  
**Cadastre:** paroisse de Saint-Polycarpe  
**Municipalité:** Saint-Polycarpe (M)  
**MRC:** Vaudreuil-Soulanges

## MILIEU ENVIRONNANT

**Topographie:** plane  
**Utilisation du sol:** cultivé  
**Type de sol (selon carte pédologique):** argile Ste-Rosalie

## SECTION AU SITE DE TRAVERSÉE



- Dimensions approximatives (m)
- Couverture minimale projetée sous le fond actuel. Le relevé d'arpentage détaillé permettra d'établir de façon précise la couverture minimale à respecter.
- La dalle de béton peut ne pas être requise.

## PHOTO AU SITE DE TRAVERSÉE



## REMISE EN ÉTAT

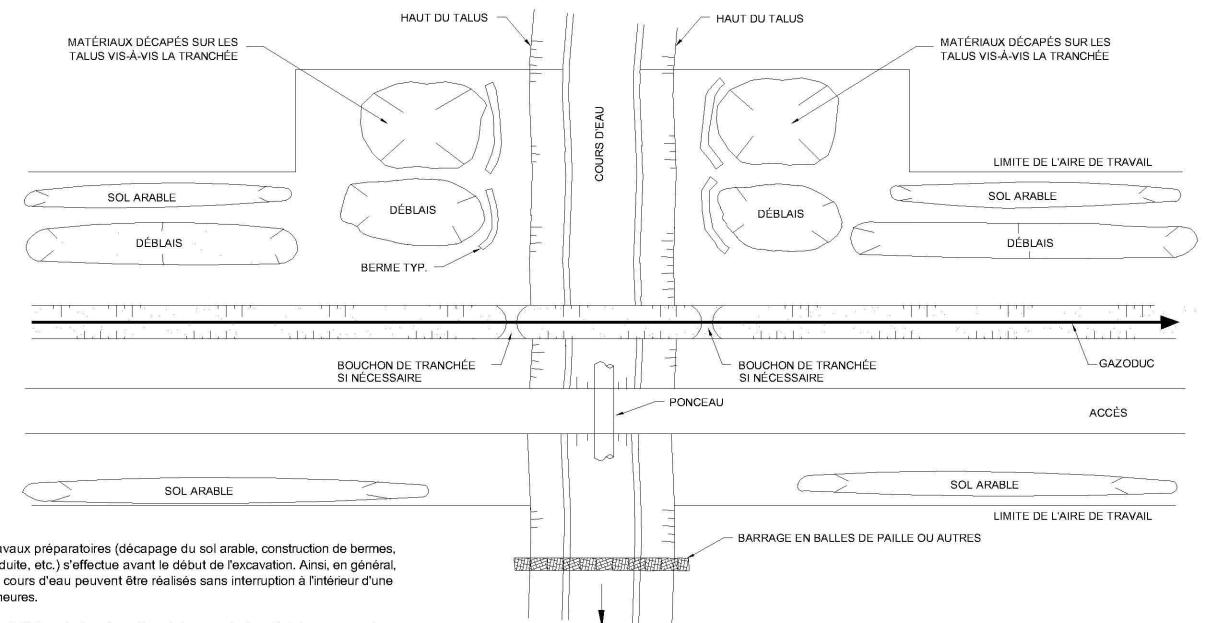
**Lit:** matériel original  
**Talus:** pente originale  
**Stabilisation:** ensemencement ou empierrement ou combinaison des deux

## ÉVALUATION DES HABITATS POUR LA FAUNE ICHTYENNE

- **Intermittent:** Oui
- **Profondeur (eau, (m)):** 0,2
- **Type d'écoulement\*:** Fosse
- **Vitesse (m/s):** Nulle
- **Substrat:** Organique (80%), argile (20%), colmaté
- **Potentiel de frai au site de traversée:** Nul
- **Habitat d'alimentation - Espèces:** Aucune pêche
- **Habitat sensible à l'aval:** Non
- **Obstacle à la migration vers l'amont:** Aucun
- **Vulnérabilité:** Non vulnérable
- **Remarques:** Fossé de drainage agricole. Végétation aquatique et émergente très dense.
- **Période recommandée de franchissement:** Aucune restriction
- **Suivi recommandé après la construction:** Aucun

\* Mesuré au printemps

## MÉTHODE DE CONSTRUCTION



Notes: - L'ensemble des travaux préparatoires (décapage du sol arable, construction de bermes, soudage de la conduite, etc.) s'effectue avant le début de l'excavation. Ainsi, en général, les travaux dans le cours d'eau peuvent être réalisés sans interruption à l'intérieur d'une période de 6 à 15 heures.

- Le ponceau sera installé lors de la préparation de la zone de travail. Il demeurera en place pour l'ensemble de la période d'exécution des travaux et suite à la fermeture du chantier si les travaux n'étaient pas complétés. Toutefois, celui-ci ne devra causer aucune entrave au libre écoulement des eaux et ne provoquer aucune inondation.

- Le décapage du sol arable de part et d'autre du cours d'eau s'effectue seulement en milieu cultivé.

- La méthode de construction et le plan de contrôle des sédiments proposés pourront être ajustés lors des travaux d'implantation du gazoduc et ce, en fonction du débit du cours d'eau et des matériaux rencontrés lors de l'excavation.

- Cette vue en plan est un croquis type et n'est nullement conçue à des fins de construction.

### TRAVERSÉE À SEC D'UN COURS D'EAU COURS D'EAU INTERMITTENT SANS ÉCOULEMENT

Vue en plan

NO	DATE	RÉVISION	APP.	Projet:
				<b>GAZODUC LES CÈDRES</b>
				Titre:
				Fiche synthèse des cours d'eau
		Préparé par:		Guy Avoine, B.Sc. Biol.
		Dessiné par:		Josée Bisson, dta
		Approuvé par:		Claude Veilleux, ing. & agr.
		Fichier:		3323f01.dwg
		Date:		04-10-18
				Références:
				Feuille: 2 de 12
				Chaînage: ---
				<b>Fiche no: 3</b>