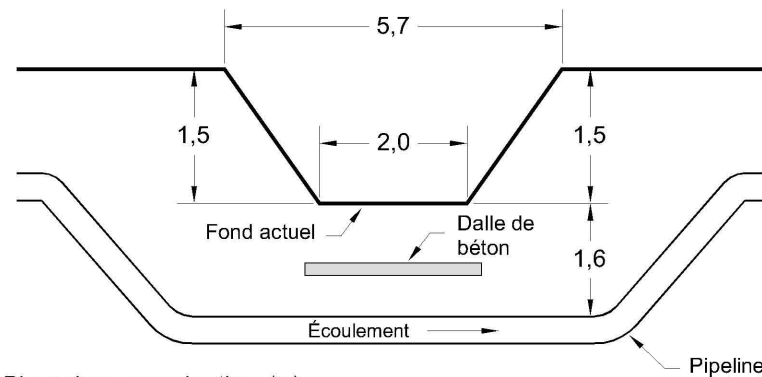


IDENTIFICATION / LOCALISATION

Nom: Branche 1 du c.d. Wallo # 13216
Type: Municipale
Lot(s): 81
Rang: Concession Saint-Dominique Est
Cadastre: paroisse de Saint-Joseph-des-Cèdres
Municipalité: Les Cèdres (M)
MRC: Vaudreuil-Soulanges

SECTION AU SITE DE TRAVERSÉE



- Dimensions approximatives (m)
- Couverture minimale projetée sous le fond actuel. Le relevé d'arpentage détaillé permettra d'établir de façon précise la couverture minimale à respecter.
- La dalle de béton peut ne pas être requise.

ÉVALUATION DES HABITATS POUR LA FAUNE ICHTYENNE

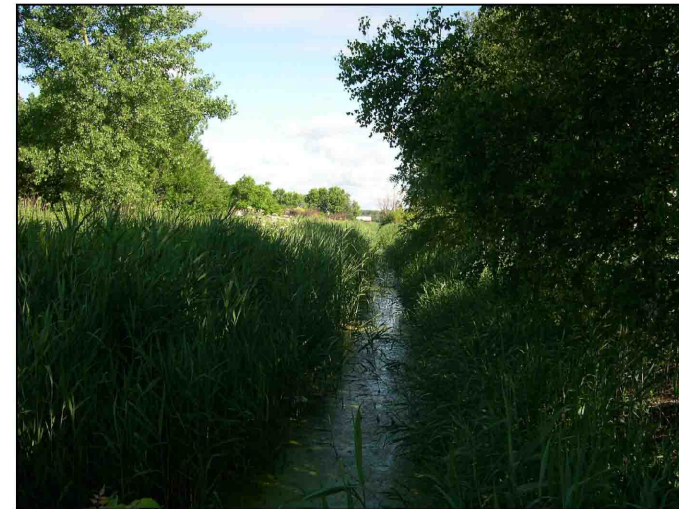
- **Intermittent:** Non
- **Profondeur (eau, (m)):** 0,9
- **Type d'écoulement*:** Fosse
- **Vitesse (m/s):*** Nulle
- **Substrat:** Organique (75%), argile (25%)
- **Potentiel de frai au site de traversée:** Nul
- **Habitat d'alimentation - Espèces:** Aucune capture
- **Habitat sensible à l'aval:** Non
- **Obstacle à la migration vers l'amont:** Aucun
- **Vulnérabilité:** Non vulnérable
- **Remarques:** Fossé de drainage agricole, végétation aquatique et émergente, algues
- **Période recommandée de franchissement:** Aucune restriction
- **Suivi recommandé après la construction:** Aucun

* Mesuré au printemps

MILIEU ENVIRONNANT

Topographie: plane
Utilisation du sol: cultivé
Type de sol (selon carte pédologique): Terre Noire

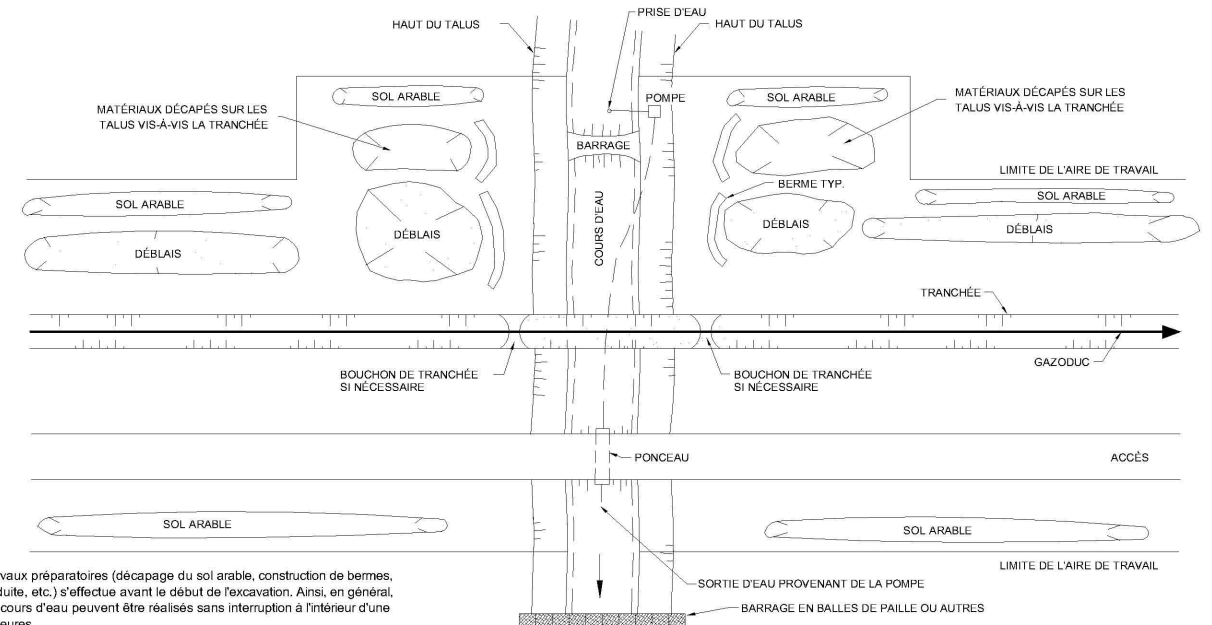
PHOTO AU SITE DE TRAVERSÉE



REMISE EN ÉTAT

Lit: matériel original
Talus: pente originale
Stabilisation: ensemencement ou empierrement ou combinaison des deux

MÉTHODE DE CONSTRUCTION



Notes: - L'ensemble des travaux préparatoires (décapage du sol arable, construction de bermes, soudage de la conduite, etc.) s'effectue avant le début de l'excavation. Ainsi, en général, les travaux dans le cours d'eau peuvent être réalisés sans interruption à l'intérieur d'une période de 6 à 15 heures.

- Le ponceau sera installé lors de la préparation de la zone de travail. Il demeurera en place pour l'ensemble de la période d'exécution des travaux et suite à la fermeture du chantier si les travaux n'étaient pas complétés. Toutefois, celui-ci ne devra causer aucune entrave au libre écoulement des eaux et ne provoquer aucune inondation.

- Le décapage du sol arable de part et d'autre du cours d'eau s'effectue seulement en milieu cultivé.

- La méthode de construction et le plan de contrôle des sédiments proposés pourront être ajustés lors des travaux d'implantation du gazoduc et ce, en fonction du débit du cours d'eau et des matériaux rencontrés lors de l'excavation.

- Cette vue en plan est un croquis type et n'est nullement conçue à des fins de construction.

TRAVERSÉE À SEC D'UN COURS D'EAU - BARRAGE ET POMPAGE

Vue en plan

NO	DATE	RÉVISION	APP.	Projet:
				GAZODUC LES CÈDRES
				Titre: Fiche synthèse des cours d'eau
				Préparé par: Guy Avoine, B.Sc. Biol.
				Dessiné par: Josée Bisson, dta
				Approuvé par: Claude Veilleux, ing. & agr.
				Fichier: 3323f01.dwg
				Date: 04-10-18
				Références: Feuillet: 11 de 12 Chaînage: ---
				Fiche no: 24