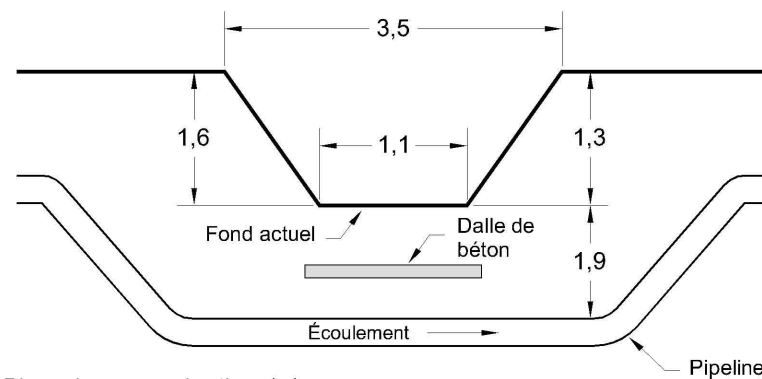


## IDENTIFICATION / LOCALISATION

**Nom:** Cours d'eau Avila Legault # 9857  
**Type:** Municipale  
**Lot(s):** 1  
**Rang:** Concession Saint-Émanuel-Est  
**Cadastre:** paroisse de Saint-Clet  
**Municipalité:** Saint-Clet (M)  
**MRC:** Vaudreuil-Soulanges

## SECTION AU SITE DE TRAVERSÉE



- Dimensions approximatives (m)
- Couverture minimale projetée sous le fond actuel. Le relevé d'arpentage détaillé permettra d'établir de façon précise la couverture minimale à respecter.
- La dalle de béton peut ne pas être requise.

## ÉVALUATION DES HABITATS POUR LA FAUNE ICHTYENNE

- **Intermittent:** Non
- **Profondeur (eau, (m)):** 10 cm
- **Type d'écoulement\*:** Régulier
- **Vitesse (m/s):\*** 0,1 à 0,5
- **Substrat:** Argile (100%), colmaté
- **Potentiel de frai au site de traversée:** Nul
- **Habitat d'alimentation - Espèces:** Aucune pêche effectuée
- **Habitat sensible à l'aval:** Non
- **Obstacle à la migration vers l'amont:** Aucun
- **Vulnérabilité:** Non vulnérable
- **Remarques:** Fossé de route
- **Période recommandée de franchissement:** Aucune restriction
- **Suivi recommandé après la construction:** Aucun

\* Mesuré au printemps

## MILIEU ENVIRONNANT

**Topographie:** plane  
**Utilisation du sol:** cultivé  
**Type de sol (selon carte pédologique):** Terre franche sableuse St-Zotique, phase mince sur argile

## PHOTO AU SITE DE TRAVERSÉE

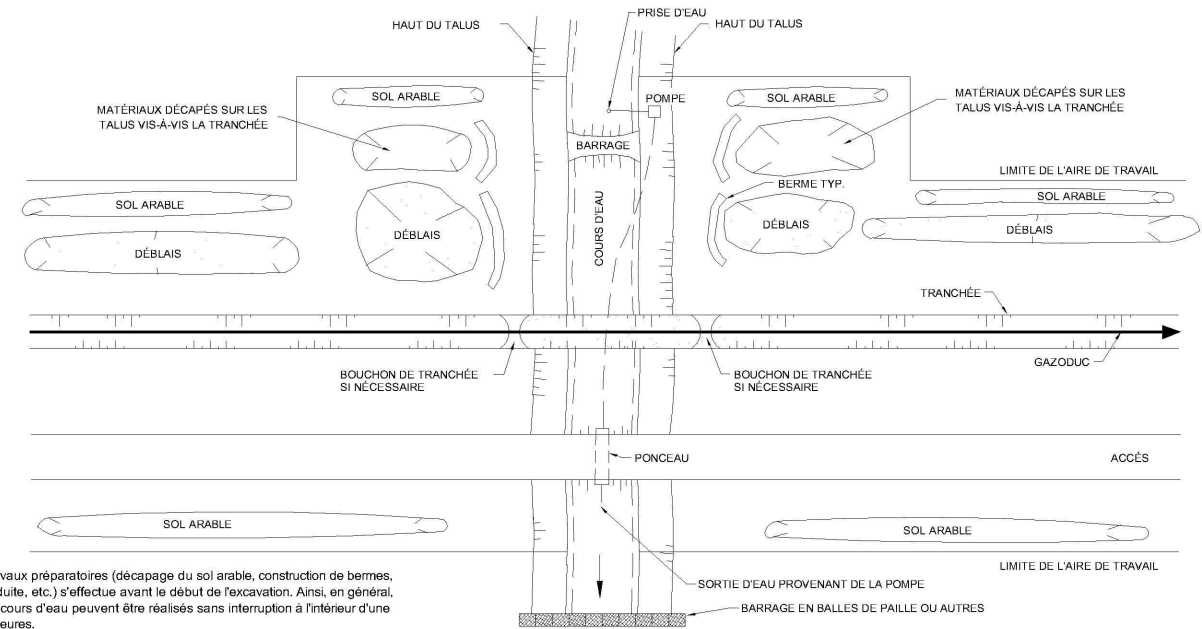


## REMISE EN ÉTAT

**Lit:** matériel original  
**Talus:** pente originale  
**Stabilisation:** ensemencement ou empierrement ou combinaison des deux

Note: Si le franchissement s'effectue simultanément à la voie publique (forage horizontal), aucun impact ne sera occasionné sur le lit et les talus du cours d'eau.

## MÉTHODE DE CONSTRUCTION



Notes: - L'ensemble des travaux préparatoires (décapage du sol arable, construction de bermes, soudage de la conduite, etc.) s'effectue avant le début de l'excavation. Ainsi, en général, les travaux dans le cours d'eau peuvent être réalisés sans interruption à l'intérieur d'une période de 6 à 15 heures.

- Le ponceau sera installé lors de la préparation de la zone de travail. Il demeurera en place pour l'ensemble de la période d'exécution des travaux et suite à la fermeture du chantier si les travaux n'étaient pas complétés. Toutefois, celui-ci ne devra causer aucune entrave au libre écoulement des eaux et ne provoquer aucune inondation.

- Le décapage du sol arable de part et d'autre du cours d'eau s'effectue seulement en milieu cultivé.

- La méthode de construction et le plan de contrôle des sédiments proposés pourront être ajustés lors des travaux d'implantation du gazoduc et ce, en fonction du débit du cours d'eau et des matériaux rencontrés lors de l'excavation.

- Cette vue en plan est un croquis type et n'est nullement conçue à des fins de construction.

### TRAVERSÉE À SEC D'UN COURS D'EAU - BARRAGE ET POMPAGE

Vue en plan

NO	DATE	RÉVISION	APP.	Projet:
				<b>GAZODOC LES CÈDRES</b>
				Titre:
				Fiche synthèse des cours d'eau
Groupe Conseil UDA inc. Agriculture, foresterie et environnement				Préparé par:
				Guy Avoine, B.Sc. Biol.
				Dessiné par:
				Josée Bisson, dta
				Approuvé par:
				Claude Veilleux, ing. & agr.
				Fichier:
				3323f01.dwg
				Date:
				04-10-18
				Références:
				Feuillet : 9 de 12
				Chaînage : ---
				<b>Fiche no: 20</b>