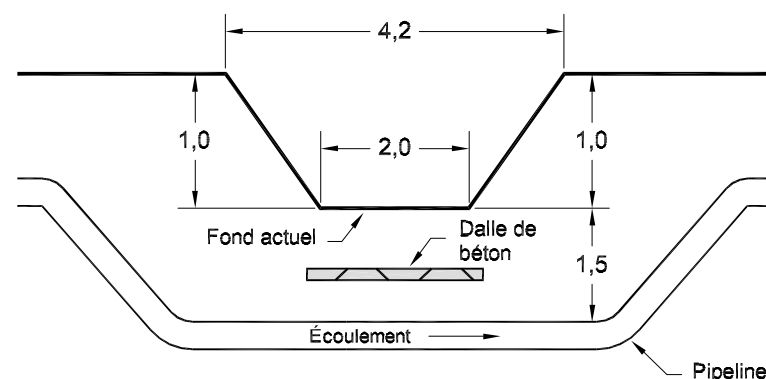


IDENTIFICATION / LOCALISATION

Nom: sans désignation
Type: naturel
Lot(s): Parc industriel
Rang: Parc industriel
Cadastre: Parc industriel
Municipalité: Bécancour (V)
MRC: Bécancour

SECTION AU SITE DE TRAVERSÉE



- Dimensions approximatives (m)
- Couverture minimale projetée sous le fond actuel. Le relevé d'arpentage détaillé permettra d'établir de façon précise la couverture minimale à respecter.

ÉVALUATION DES HABITATS POUR LA FAUNE ICHTYENNE

- **Intermittent:** oui
- **Profondeur (eau, m):** 0,1
- **Type d'écoulement*:** régulier
- **Vitesse (mls):** < 0,1
- **Substrat:** organique 100 %, colmaté
- **Potentiel de frai au site de traversée:** nul
- **Habitat d'alimentation - Espèces:** Fondule barré (FUDI)
- **Habitat sensible à l'aval:** non applicable
- **Obstacle à la migration vers l'amont:** non applicable
- **Vulnérabilité:** non vulnérable
- **Remarques:** aucun alevin n'a été capturé ou observé
- **Période recommandée de franchissement:** aucune restriction
- **Suivi recommandé après la construction:** aucun

* Mesuré au printemps

MILIEU ENVIRONNANT

Topographie: plane
Utilisation du sol: boisé
Type de sol (selon carte pédologique): terre franche argileuse lourde de Gentilly

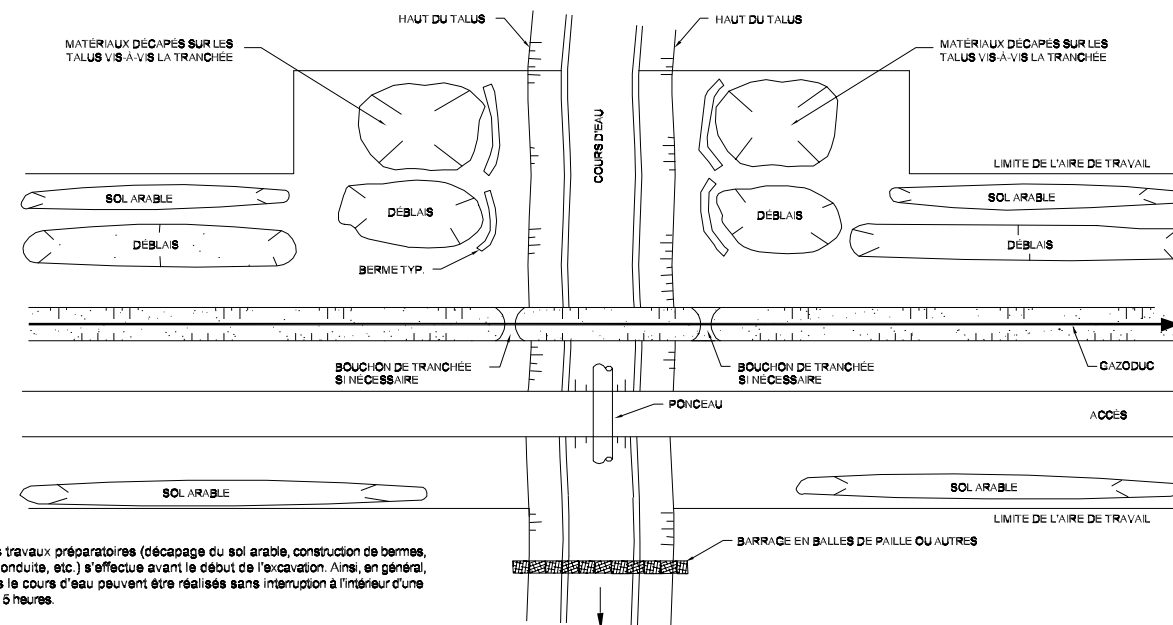
PHOTO AU SITE DE TRAVERSÉE



REMISE EN ÉTAT

Lit: matériel original
Talus: pente originale
Stabilisation: ensemencement ou empierrement ou combinaison des deux

MÉTHODE DE CONSTRUCTION



Notes: - L'ensemble des travaux préparatoires (décapage du sol arable, construction de bernes, soudage de la conduite, etc.) s'effectue avant le début de l'excavation. Ainsi, en général, les travaux dans le cours d'eau peuvent être réalisés sans interruption à l'intérieur d'une période de 6 à 15 heures.

- Le ponceau sera installé lors de la préparation de la zone de travail. Il demeure en place pour l'ensemble de la période d'exécution des travaux et suite à la fermeture du chantier si les travaux n'étaient pas complétés. Toutefois, celui-ci ne devra causer aucune entrave au libre écoulement des eaux et ne provoquer aucune inondation.

- Le décapage du sol arable de part et d'autre du cours d'eau s'effectue seulement en milieu cultivé.

TRAVERSÉE À SEC D'UN COURS D'EAU COURS D'EAU INTERMITTENT SANS ÉCOULEMENT

Vue en plan

NO	DATE	RÉVISION	APP.	Projet
				GAZODUC BÉCANCOUR
				Titre: Fiche synthèse des cours d'eau
				Préparé par: Claude Veilleux, ing. & agr.
				Dessiné par: Nathalie Bousquet, B. Des. Env.
				Approuvé par: Claude Veilleux, ing. & agr.
				Fichier: 3314f01.dwg
				Date: 03-09-05
				Références: Feuillet: 8 de 12 Chainage: 10+625
				Fiche no: 9

Gaz Métropolitain

UDA URGEL DELISLE & ASSOCIÉS INC.
Experts-conseils
Agriculture, foresterie et environnement