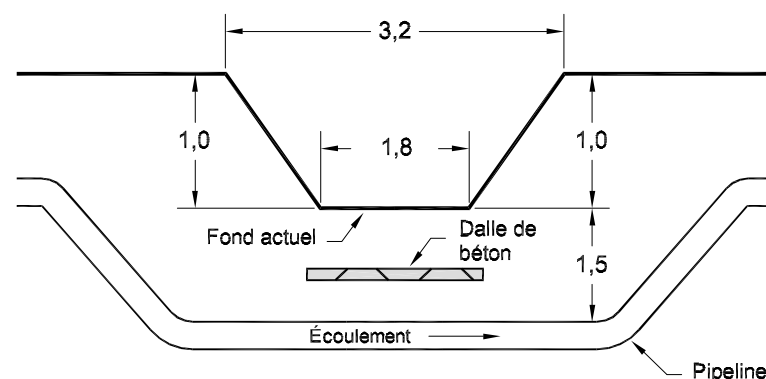


IDENTIFICATION / LOCALISATION

Nom: Cosette # 5605
Type: municipal
Lot(s): 342
Rang: II
Cadastre: paroisse Visitation de Champlain
Municipalité: Champlain (M)
MRC: Les Chenaux

SECTION AU SITE DE TRAVERSÉE



- Dimensions approximatives (m)
- Couverture minimale projetée sous le fond actuel. Le relevé d'arpentage détaillé permettra d'établir de façon précise la couverture minimale à respecter.

ÉVALUATION DES HABITATS POUR LA FAUNE ICHTYENNE

- **Intermittent:** non
- **Profondeur (eau, m):** 0,3
- **Type d'écoulement*:** régulier
- **Vitesse (mls):** 0,1 à 0,5
- **Substrat:** organique 100 %, colmaté
- **Potentiel de frai au site de traversée:** nul
- **Habitat d'alimentation - Espèces:** aucune capture
- **Habitat sensible à l'aval:** non; substrat colmaté
- **Obstacle à la migration vers l'amont:** aucun
- **Vulnérabilité:** non vulnérable
- **Remarques:** aucune
- **Période recommandée de franchissement:** aucune restriction
- **Suivi recommandé après la construction:** aucun

* Mesuré au printemps

MILIEU ENVIRONNANT

Topographie: plane
Utilisation du sol: boisé, cour d'eau contigu à une voie ferrée
Type de sol (selon carte pédologique): sable fin Achigan et sable fin Saint-Thomas

PHOTO AU SITE DE TRAVERSÉE

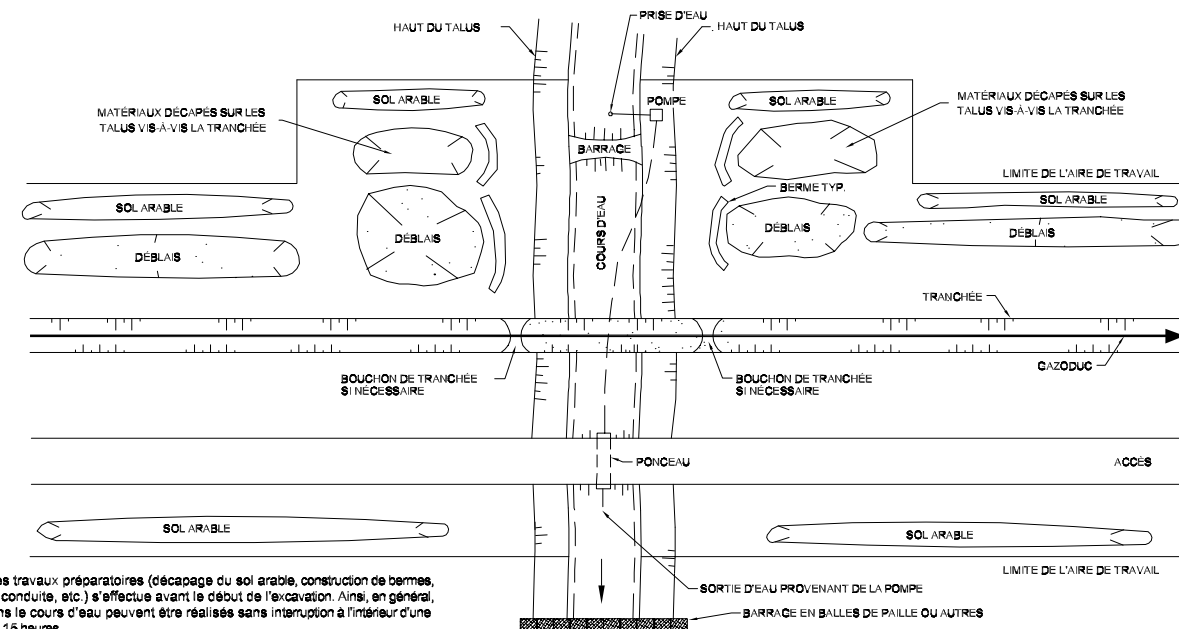


REMISE EN ÉTAT

Lit: matériel original
Talus: pente originale
Stabilisation: ensemencement ou empierrement ou combinaison des deux

Note : Si le franchissement s'effectue simultanément à celui de la voie ferrée (forage horizontal), aucun impact ne sera occasionné sur le lit et les talus du cours d'eau.

MÉTHODE DE CONSTRUCTION



Notes : - L'ensemble des travaux préparatoires (décapage du sol arable, construction de bermes, soudage de la conduite, etc.) s'effectue avant le début de l'excavation. Ainsi, en général, les travaux dans le cours d'eau peuvent être réalisés sans interruption à l'intérieur d'une période de 6 à 15 heures.

- Le ponceau sera installé lors de la préparation de la zone de travail. Il demeurera en place pour l'ensemble de la période d'exécution des travaux et suite à la fermeture du chantier si les travaux n'étaient pas complétés. Toutefois, celui-ci ne devra causer aucune entrave au libre écoulement des eaux et ne provoquer aucune inondation.

- Le décapage du sol arable de part et d'autre du cours d'eau s'effectue seulement en milieu cultivé.

TRAVERSÉE À SEC D'UN COURS D'EAU - BARRAGE ET POMPAGE

Vue en plan

NO	DATE	RÉVISION	APP.	Projet
				GAZODUC BÉCANCOUR
				Titre: Fiche synthèse des cours d'eau
				Préparé par: Claude Veilleux, ing. & agr.
				Dessiné par: Nathalie Bousquet, B. Des. Env.
				Approuvé par: Claude Veilleux, ing. & agr.
				Fichier: 3314f01.dwg
				Date: 03-09-05
				Références: Feuillet: 4 de 12 Chainage: 3-085
				Fiche no: 4

Gaz
Métropolitain

UDA
URGEL DELISLE & ASSOCIÉS INC.
Experts-conseils
Agriculture, foresterie et environnement