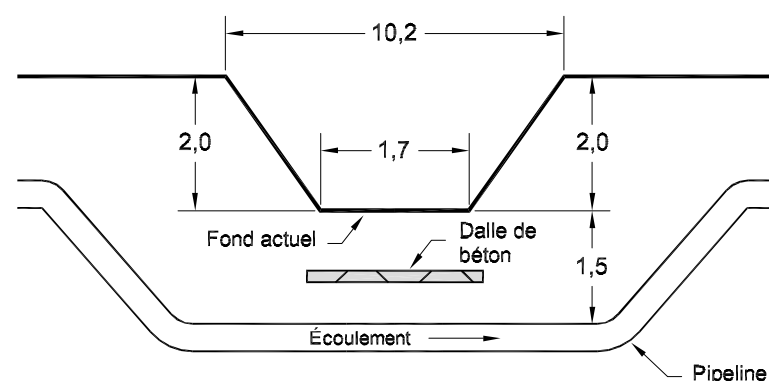


IDENTIFICATION / LOCALISATION

Nom: sans désignation
Type: naturel
Lot(s): Parc industriel
Rang: Parc industriel
Cadastre: Parc industriel
Municipalité: Bécancour (V)
MRC: Bécancour

SECTION AU SITE DE TRAVERSÉE



- Dimensions approximatives (m)
- Couverture minimale projetée sous le fond actuel. Le relevé d'arpentage détaillé permettra d'établir de façon précise la couverture minimale à respecter.

ÉVALUATION DES HABITATS POUR LA FAUNE ICHTYENNE

- **Intermittent:** oui
- **Profondeur (eau, m):** 0,2
- **Type d'écoulement*:** régulier
- **Vitesse (mls):** 0,1 à 0,5
- **Substrat:** limon 40 %, organique 30 %, sable 30 %, propre
- **Potentiel de frai au site de traversée:** nul
- **Habitat d'alimentation - Espèces:** dominance de Fondule barré (FUDI) (voir note 1)
- **Habitat sensible à l'aval:** non applicable
- **Obstacle à la migration vers l'amont:** non applicable
- **Vulnérabilité:** non vulnérable
- **Remarques:** aucun alevin n'a été capturé ou observé
- **Période recommandée de franchissement:** aucune restriction, voir note 2
- **Suivi recommandé après la construction:** aucun

* Mesuré au printemps

Note 1 : Autre espèce présente; Ventre-pourri (PINO) Note 2 : Possibilité de franchissement simultané à l'avenue Georges-E-Ling soit par forage horizontal

MILIEU ENVIRONNANT

Topographie: plane
Utilisation du sol: friche arbustive; cours d'eau contigu à l'avenue Georges-E-Ling
Type de sol (selon carte pédologique): sable grossier Saint-Jude

PHOTO AU SITE DE TRAVERSÉE

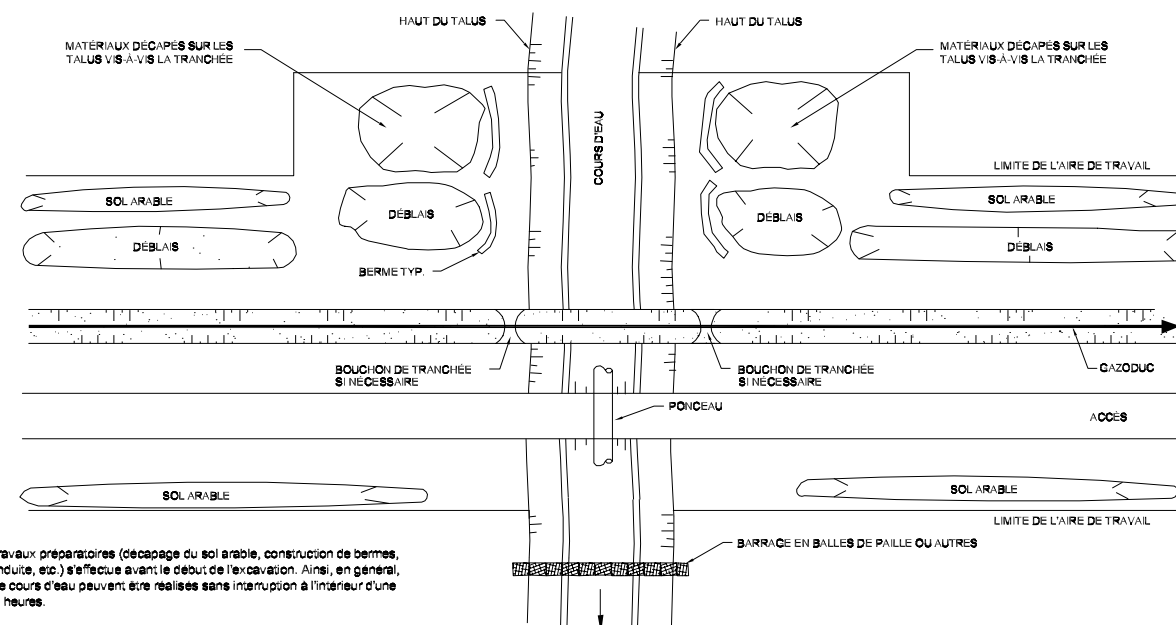


REMISE EN ÉTAT

Lit: matériel original
Talus: pente originale
Stabilisation: ensemencement ou empierrement ou combinaison des deux

Note : Si le franchissement s'effectue simultanément à celui de la voie publique (forage horizontal), aucun impact ne sera occasionné sur le lit et les talus du cours d'eau.

MÉTHODE DE CONSTRUCTION



Notes: - L'ensemble des travaux préparatoires (décapage du sol arable, construction de bermes, soudage de la conduite, etc.) s'effectue avant le début de l'excavation. Ainsi, en général, les travaux dans le cours d'eau peuvent être réalisés sans interruption à l'intérieur d'une période de 6 à 15 heures.

- Le ponceau sera installé lors de la préparation de la zone de travail. Il demeure en place pour l'ensemble de la période d'exécution des travaux et suite à la fermeture du chantier si les travaux n'étaient pas complétés. Toutefois, celui-ci ne devra causer aucune entrave au libre écoulement des eaux et ne provoquer aucune inondation.

- Le décapage du sol arable de part et d'autre du cours d'eau s'effectue seulement en milieu cultivé.

TRAVERSÉE À SEC D'UN COURS D'EAU COURS D'EAU INTERMITTENT SANS ÉCOULEMENT

Vue en plan

NO	DATE	RÉVISION	APP.	Projet:
				GAZODUC BÉCANCOUR
				Titre: Fiche synthèse des cours d'eau
				Prépare par: Claude Veilleux, ing. & agr.
				Dessiné par: Nathalie Bousquet, B. Des. Env.
				Approuvé par: Claude Veilleux, ing. & agr.
				Fichier: 3314f01.dwg
				Date: 03-09-05
				Références: Feuillet: 11 de 12 Chainage: 15+820
				Fiche no: 15

Gaz Métropolitain

UDA URGH, DELISLE & ASSOCIÉS INC. Experts-conseils Agriculture, forêtierie et environnement