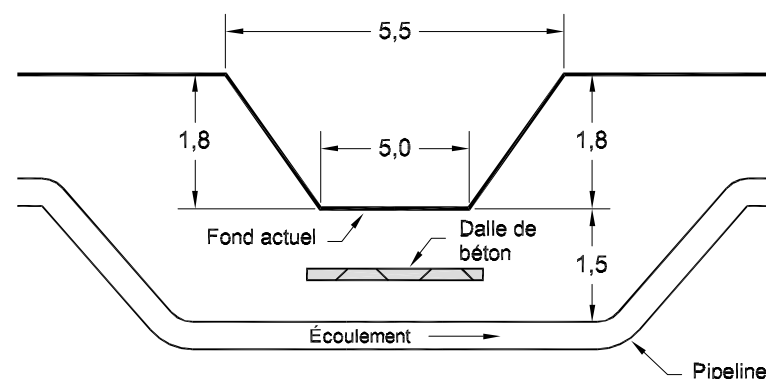


## IDENTIFICATION / LOCALISATION

**Nom:** sans désignation  
**Type:** naturel  
**Lot(s):** Parc industriel  
**Rang:** Parc industriel  
**Cadastre:** Parc industriel  
**Municipalité:** Bécancour (V)  
**MRC:** Bécancour

## SECTION AU SITE DE TRAVERSÉE



- Dimensions approximatives (m)
- Couverture minimale projetée sous le fond actuel. Le relevé d'arpentage détaillé permettra d'établir de façon précise la couverture minimale à respecter.

## ÉVALUATION DES HABITATS POUR LA FAUNE ICHTYENNE

- **Intermittent:** non
- **Profondeur (eau, m):** 0,3
- **Type d'écoulement\*:** régulier
- **Vitesse (mls):** 0,1 à 0,5
- **Substrat:** sable 40 %, organique 30 %, limon 30 %, propre
- **Potentiel de frai au site de traversée:** nul
- **Habitat d'alimentation - Espèces:** dominance de Fondule barré (FUDI) (voir note 1) et d'Épinoche à cinq épines (CUIN)
- **Habitat sensible à l'aval:** non; substrat: colmaté
- **Obstacle à la migration vers l'amont:** oui; chute infranchissable à l'amont du site
- **Vulnérabilité:** non vulnérable
- **Remarques:** aucun alevin n'a été capturé ou observé; le site au pied de l'obstacle présente un potentiel de frai pour les cyprinidés
- **Période recommandée de franchissement:** aucune restriction
- **Suivi recommandé après la construction:** aucun

\* Mesuré au printemps

Note 1 : Autres espèces présentes; Raseux-de-terre noir (ETNI) Meunier noir (CACO)  
 Ombre de vase (UMLI) Mulet perlé (MOMA)  
 Méné pâle (NOVO) Ventre-pourri (PINO)

## MILIEU ENVIRONNANT

**Topographie:** plane  
**Utilisation du sol:** friche herbacée, boisé  
**Type de sol (selon carte pédologique):** terre franche sableuse Bécancour

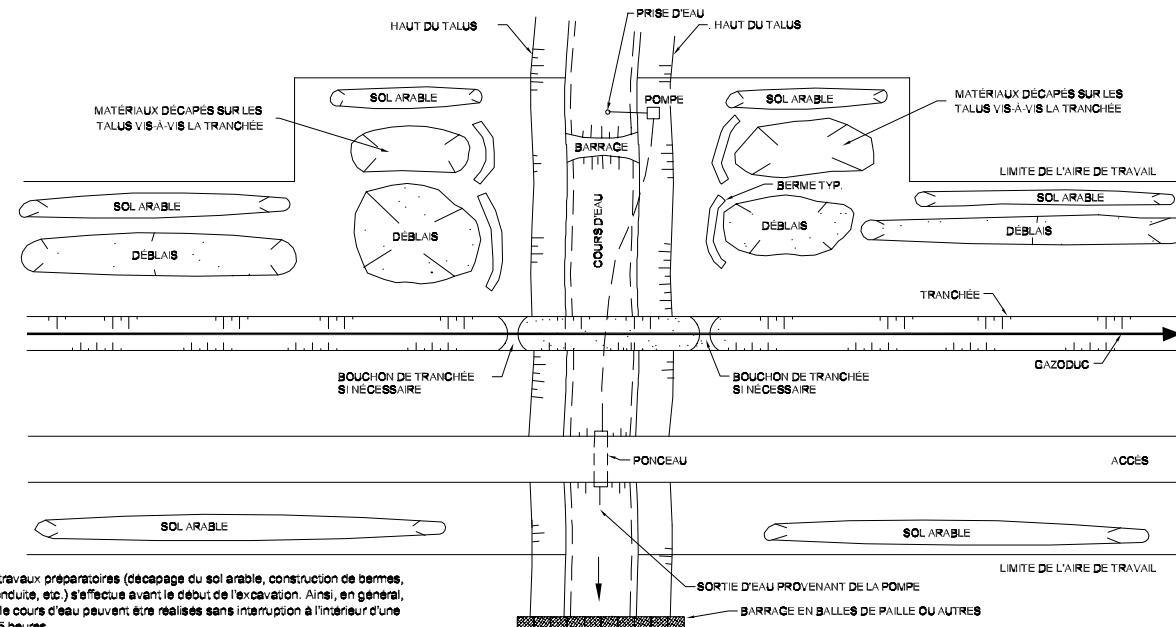
## PHOTO AU SITE DE TRAVERSÉE



## REMISE EN ÉTAT

**Lit:** matériel original  
**Talus:** pente originale  
**Stabilisation:** ensemencement ou empierrement ou combinaison des deux

## MÉTHODE DE CONSTRUCTION



Notes: - L'ensemble des travaux préparatoires (décapage du sol arable, construction de bermes, soudage de la conduite, etc.) s'effectue avant le début de l'excavation. Ainsi, en général, les travaux dans le cours d'eau peuvent être réalisés sans interruption à l'intérieur d'une période de 6 à 15 heures.

- Le ponceau sera installé lors de la préparation de la zone de travail. Il demeurera en place pour l'ensemble de la période d'exécution des travaux et suite à la fermeture du chantier si les travaux n'étaient pas complétés. Toutefois, celui-ci ne devra causer aucune entrave au libre écoulement des eaux et ne provoquer aucune inondation.

- Le décapage du sol arable de part et d'autre du cours d'eau s'effectue seulement en milieu cultivé.

### TRAVERSÉE À SEC D'UN COURS D'EAU - BARRAGE ET POMPAGE

Vue en plan

NO	DATE	RÉVISION	APP.	Projet:
				<b>GAZODUC BÉCANCOUR</b>
				Titre: Fiche synthèse des cours d'eau
				Prépare par: Claude Veilleux, ing. & agr.
				Dessiné par: Nathalie Bousquet, B. Des. Env.
				Approuvé par: Claude Veilleux, ing. & agr.
				Fichier: 3314f01.dwg
				Date: 03-09-05
				References: Feuillet: 11 de 12 Chainage: 14+525
				<b>Fiche no: 14</b>

Gaz Métropolitain

UDA

URGHI, DELISLE & ASSOCIÉS INC.  
Experts-conseils  
Agriculture, foresterie et environnement