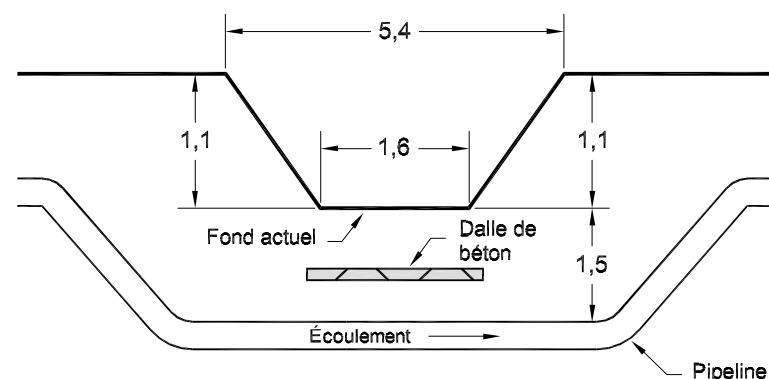


## IDENTIFICATION / LOCALISATION

**Nom:** sans désignation  
**Type:** naturel  
**Lot(s):** Parc industriel  
**Rang:** Parc industriel  
**Cadastre:** Parc industriel  
**Municipalité:** Bécancour (V)  
**MRC:** Bécancour

## SECTION AU SITE DE TRAVERSÉE



- Dimensions approximatives (m)
- Couverture minimale projetée sous le fond actuel. Le relevé d'arpentage détaillé permettra d'établir de façon précise la couverture minimale à respecter.

## ÉVALUATION DES HABITATS POUR LA FAUNE ICHTYENNE

- **Intermittent:** oui
- **Profondeur (eau, m):** 0,3
- **Type d'écoulement\*:** régulier
- **Vitesse (mls):** < 0,1
- **Substrat:** argile 50 %, limon 30 %, organique 20 %, propre
- **Potentiel de frai au site de traversée:** nul
- **Habitat d'alimentation - Espèces:** dominance de Fondule barré (FUDI) (voir note 1)
- **Habitat sensible à l'aval:** non applicable
- **Obstacle à la migration vers l'amont:** non applicable
- **Vulnérabilité:** non vulnérable
- **Remarques:** aucun alevin n'a été capturé ou observé
- **Période recommandée de franchissement:** aucune restriction
- **Suivi recommandé après la construction:** aucun

\* Mesuré au printemps

Note 1 : Autres espèces présentes: Ventre-pourri (PINO)  
Méné pâle (NOVO)

## MILIEU ENVIRONNANT

**Topographie:** plane  
**Utilisation du sol:** boisé  
**Type de sol (selon carte pédologique):** terre franche de Montesson

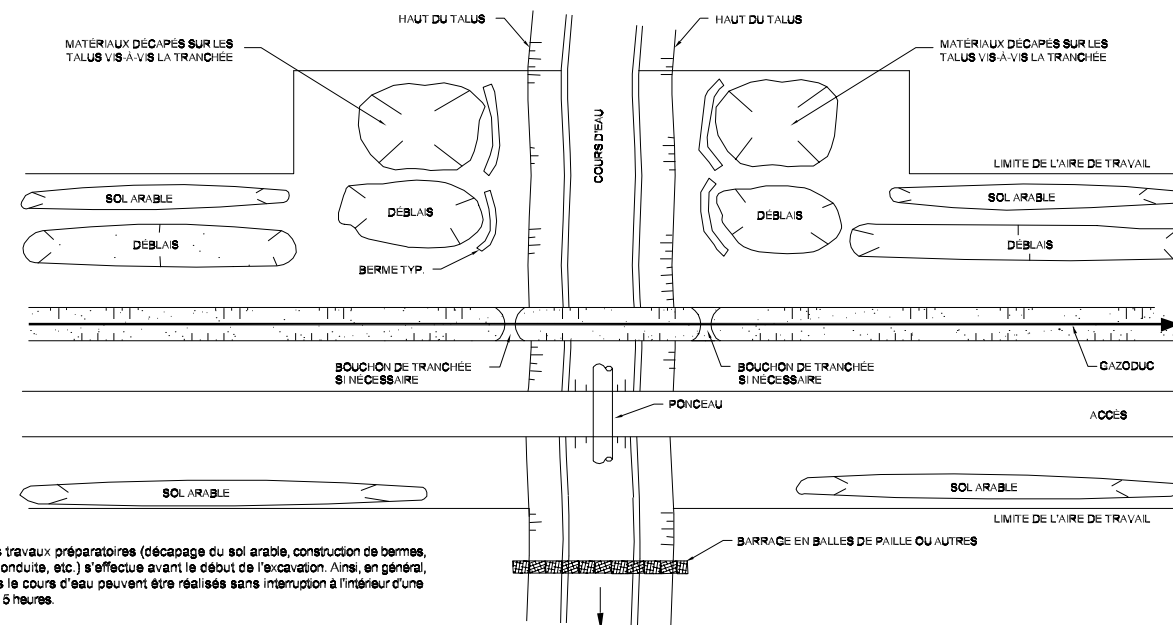
## PHOTO AU SITE DE TRAVERSÉE



## REMISE EN ÉTAT

**Lit:** matériel original  
**Talus:** pente originale  
**Stabilisation:** ensemencement ou empierrement  
ou combinaison des deux

## MÉTHODE DE CONSTRUCTION



Notes : L'ensemble des travaux préparatoires (décapage du sol arable, construction de bernes, soudage de la conduite, etc.) s'effectue avant le début de l'excavation. Ainsi, en général, les travaux dans le cours d'eau peuvent être réalisés sans interruption à l'intérieur d'une période de 6 à 15 heures.

- Le ponceau sera installé lors de la préparation de la zone de travail. Il demeure en place pour l'ensemble de la période d'exécution des travaux et suite à la fermeture du chantier si les travaux n'étaient pas complétés. Toutefois, celui-ci ne devra causer aucune entrave au libre écoulement des eaux et ne provoquer aucune inondation.

- Le décapage du sol arable de part et d'autre du cours d'eau s'effectue seulement en milieu cultivé.

### TRAVERSÉE À SEC D'UN COURS D'EAU COURS D'EAU INTERMITTENT SANS ÉCOULEMENT

Vue en plan

NO	DATE	RÉVISION	APP.	Projet
				<b>GAZODUC BÉCANCOUR</b>
				Titre: Fiche synthèse des cours d'eau
				Préparé par: Claude Veilleux, ing. & agr.
				Dessiné par: Nathalie Bousquet, B. Des. Env.
				Approuvé par: Claude Veilleux, ing. & agr.
				Fichier: 3314f01.dwg
				Date: 03-09-05
				Références: Feuillet: 9 de 12 Chainage: 11+430
				<b>Fiche no: 11</b>

**Gaz Métropolitain**

**UDA**

URGEL DELISLE & ASSOCIÉS INC.  
Experts-conseils  
Agriculture, forêtierie et environnement