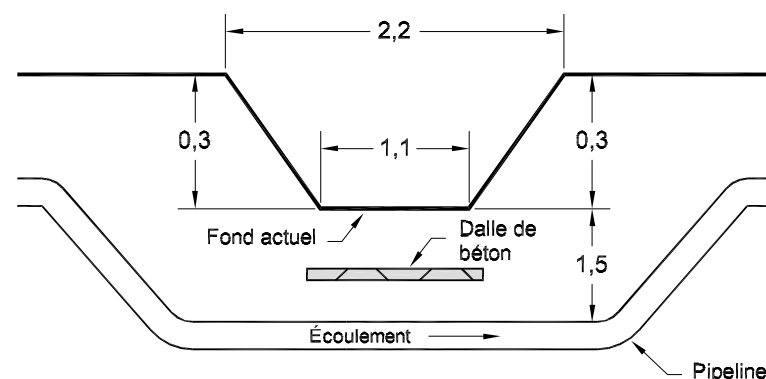


IDENTIFICATION / LOCALISATION

Nom: sans désignation
Type: naturel
Lot(s): 486
Rang: Saint-Malo
Cadastre: paroisse du Cap-de-la Madeleine
Municipalité: Trois-Rivières (V)
MRC: non applicable

SECTION AU SITE DE TRAVERSÉE



- Dimensions approximatives (m)
- Couverture minimale projetée sous le fond actuel. Le relevé d'arpentage détaillé permettra d'établir de façon précise la couverture minimale à respecter.

ÉVALUATION DES HABITATS POUR LA FAUNE ICHTYENNE

Intermittent: non
Profondeur (eau, m): 0,1
Type d'écoulement*: régulier
Vitesse (mls): 0,1 à 0,5
Substrat: sable 80 %, organique 20 %, colmaté
Potentiel de frai au site de traversée: nul
Habitat d'alimentation - Espèces: aucune capture
Habitat sensible à l'aval: non; substrat : sable 90 %, organique 10 %, colmaté
Obstacle à la migration vers l'amont: aucun
Vulnérabilité: non vulnérable
Remarques: aucun alevin n'a été capturé ou observé
Période recommandée de franchissement: aucune restriction
Suivi recommandé après la construction: aucun

* Mesuré au printemps

MILIEU ENVIRONNANT

Topographie: plane
Utilisation du sol: boisé
Type de sol (selon carte pédologique): sable fin Saint-Thomas et sable fin Lanoraie

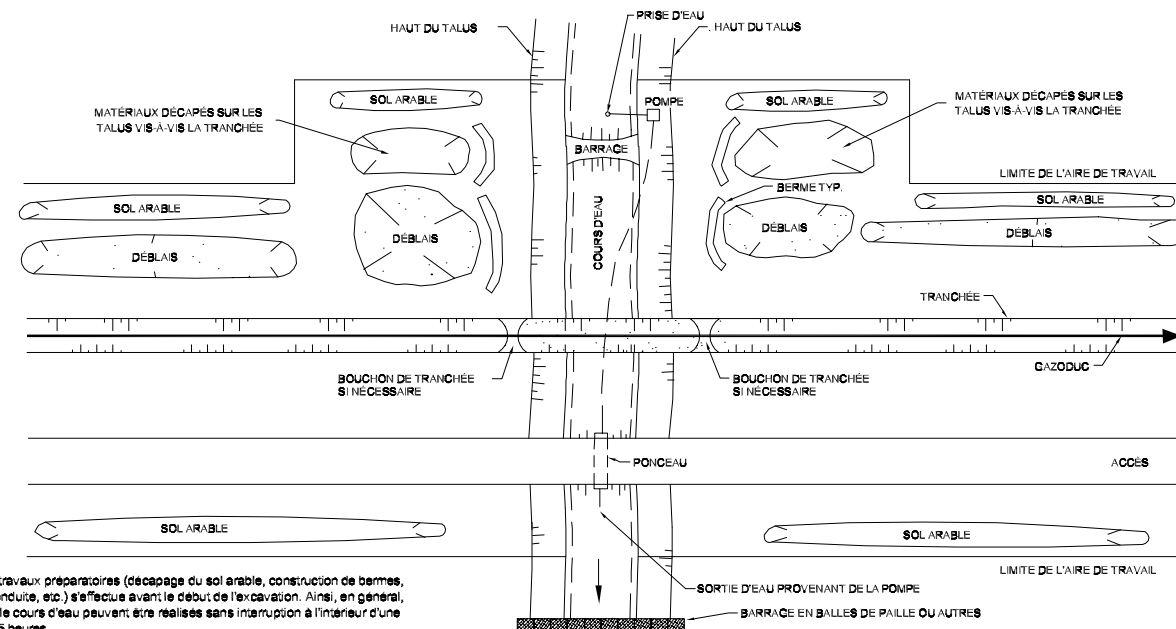
PHOTO AU SITE DE TRAVERSÉE



REMISE EN ÉTAT

Lit: matériel original
Talus: pente originale
Stabilisation: ensemencement ou empierrement ou combinaison des deux

MÉTHODE DE CONSTRUCTION



Notes: - L'ensemble des travaux préparatoires (décapage du sol arable, construction de bermes, soudage de la conduite, etc.) s'effectue avant le début de l'excavation. Ainsi, en général, les travaux dans le cours d'eau peuvent être réalisés sans interruption à l'intérieur d'une période de 6 à 15 heures.

- Le ponceau sera installé lors de la préparation de la zone de travail. Il demeure en place pour l'ensemble de la période d'exécution des travaux et suite à la fermeture du chantier si les travaux n'étaient pas complétés. Toutefois, celui-ci ne devra causer aucune entrave au libre écoulement des eaux et ne provoquer aucune inondation.

- Le décapage du sol arable de part et d'autre du cours d'eau s'effectue seulement en milieu cultivé.

TRAVERSÉE À SEC D'UN COURS D'EAU - BARRAGE ET POMPAGE

Vue en plan

NO	DATE	RÉVISION	APP.	Projet:
				GAZODUC BÉCANCOUR
				Titre:
				Fiche synthèse des cours d'eau
				Prépare par: Claude Veilleux, ing. & agr.
				Dessiné par: Nathalie Bousquet, B. Des. Env.
				Approuvé par: Claude Veilleux, ing. & agr.
				Fichier: 3314f01.dwg
				Date: 03-09-05
				Références:
				Feuillet: 3 de 12
				Chainage: 1+690
				Fiche no: 1

Gaz Métropolitain

UDA URGH, DELISLE & ASSOCIÉS INC.
 Experts-conseils
 Agriculture, foresterie et environnement