

Calendrier de réalisation

Ligne Mauricie-Lanaudière

283

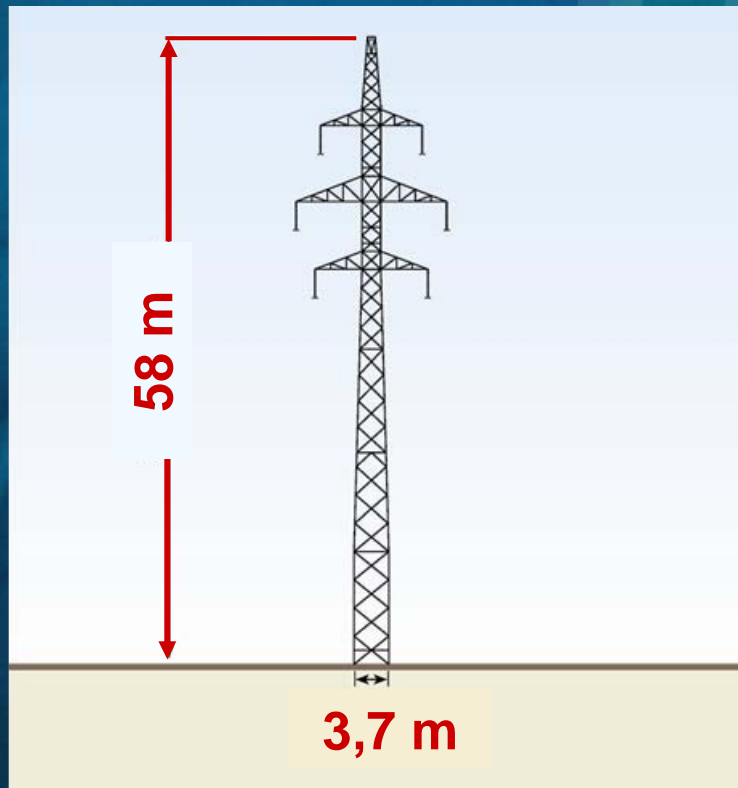
DA12

Projet d'évolution du réseau de transport du nord-est de la région métropolitaine de Montréal par Hydro-Québec TransÉnergie

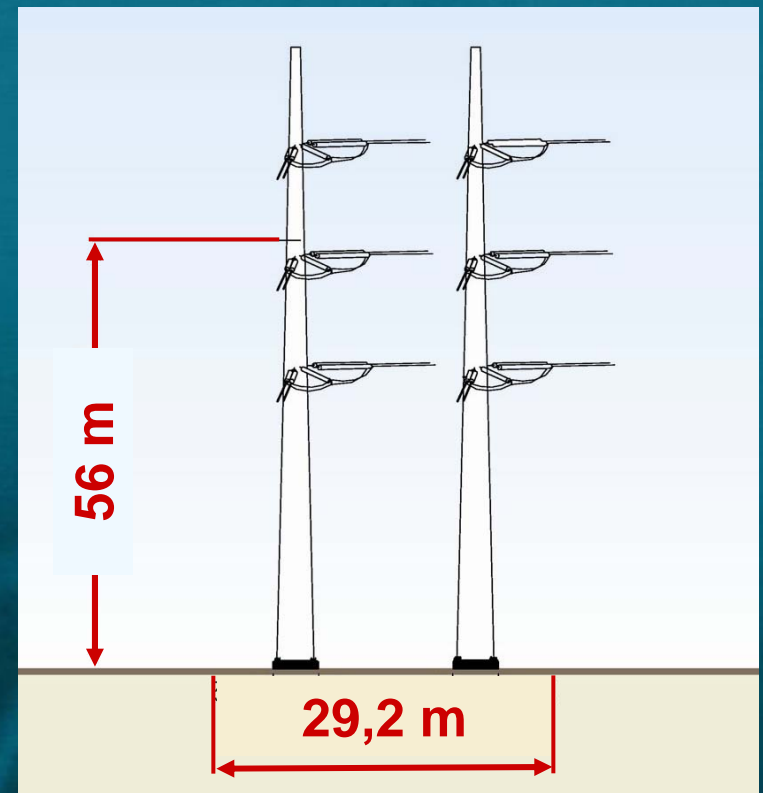
6211-09-005

Étape	Période cible
Autorisations gouvernementales	De l'automne 2010 au printemps 2012
Déboisement	Automne 2013
Construction	Du printemps à l'automne 2014
Mise en service	Automne 2014

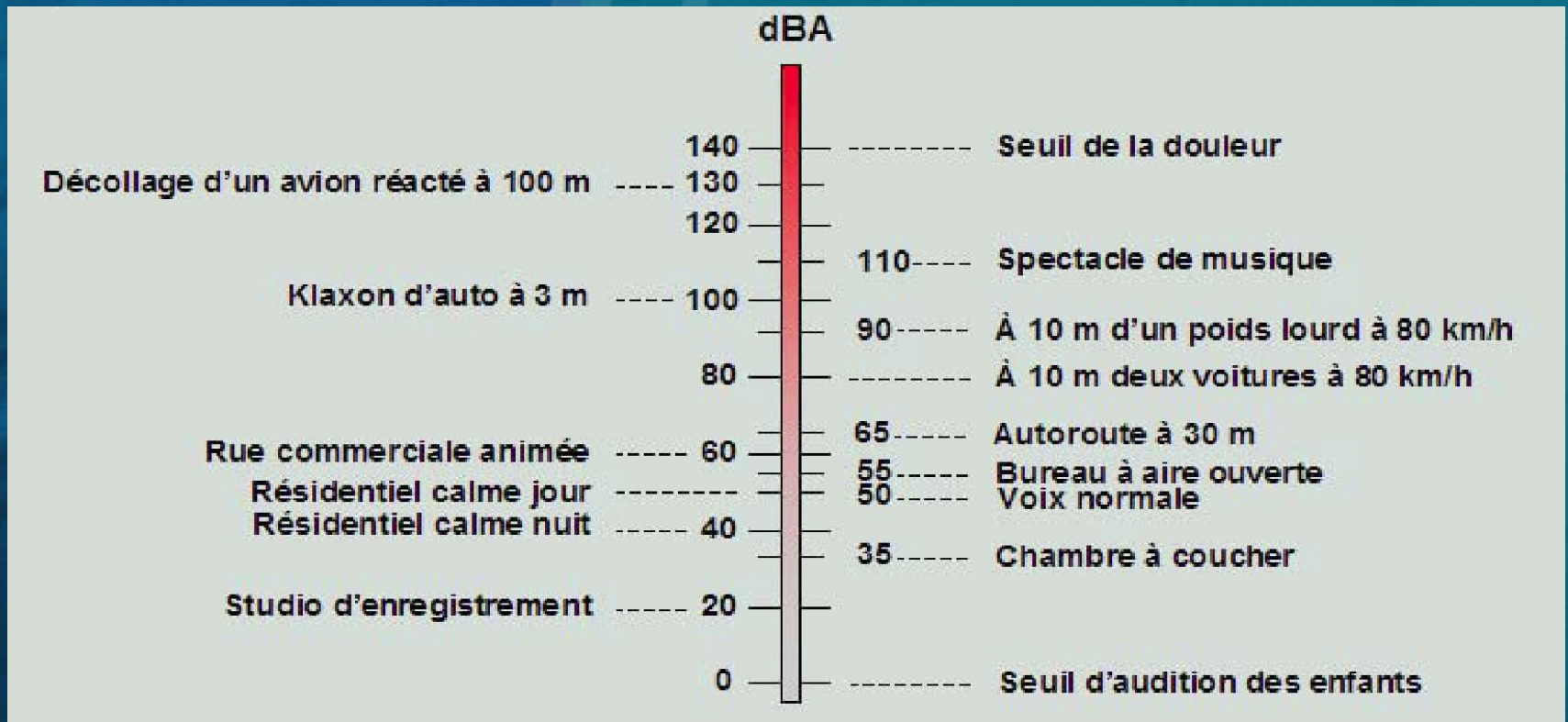
Pylône à encombrement réduit



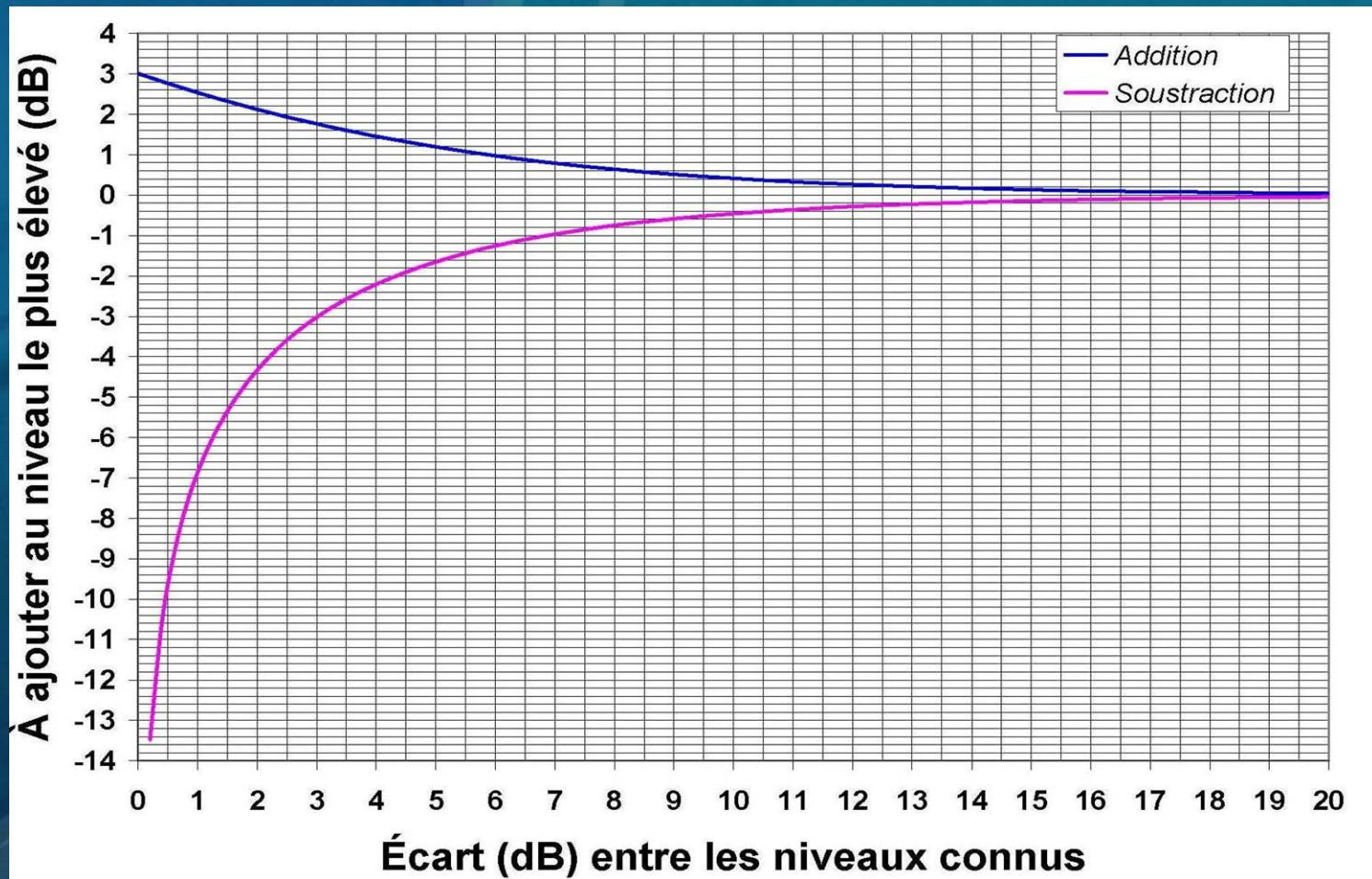
**Portique tubulaire
d'angle et d'ancrage
(angles 60-90 degrés)**



Niveaux sonores types

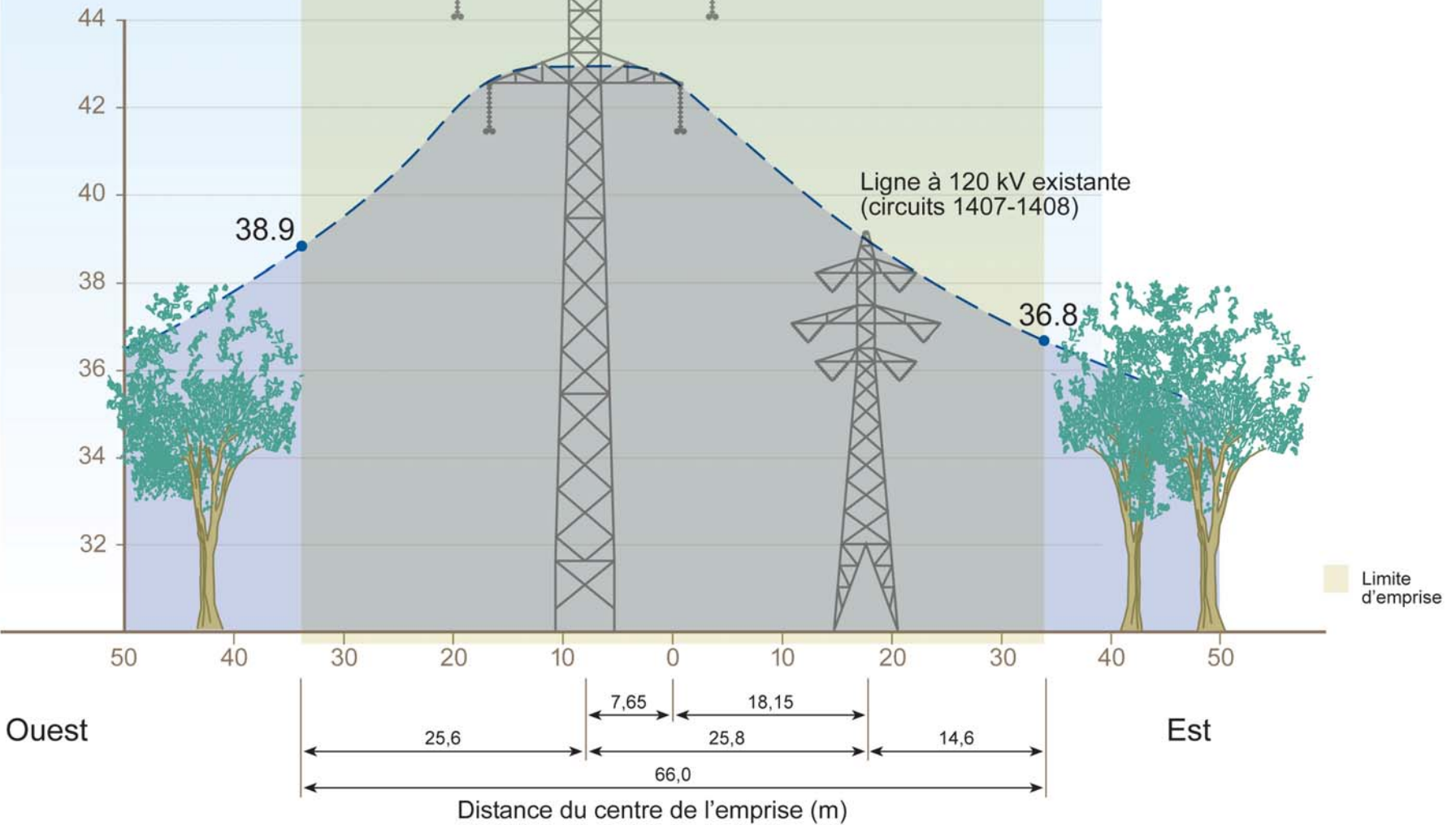


Addition et soustraction de décibels



Ligne Mauricie-Lanaudière

Bruit audible (dBA)
à 1 m du sol
conducteurs mouillés



Vue depuis le terrain de golf Base de roc



Situation actuelle



Situation projetée

