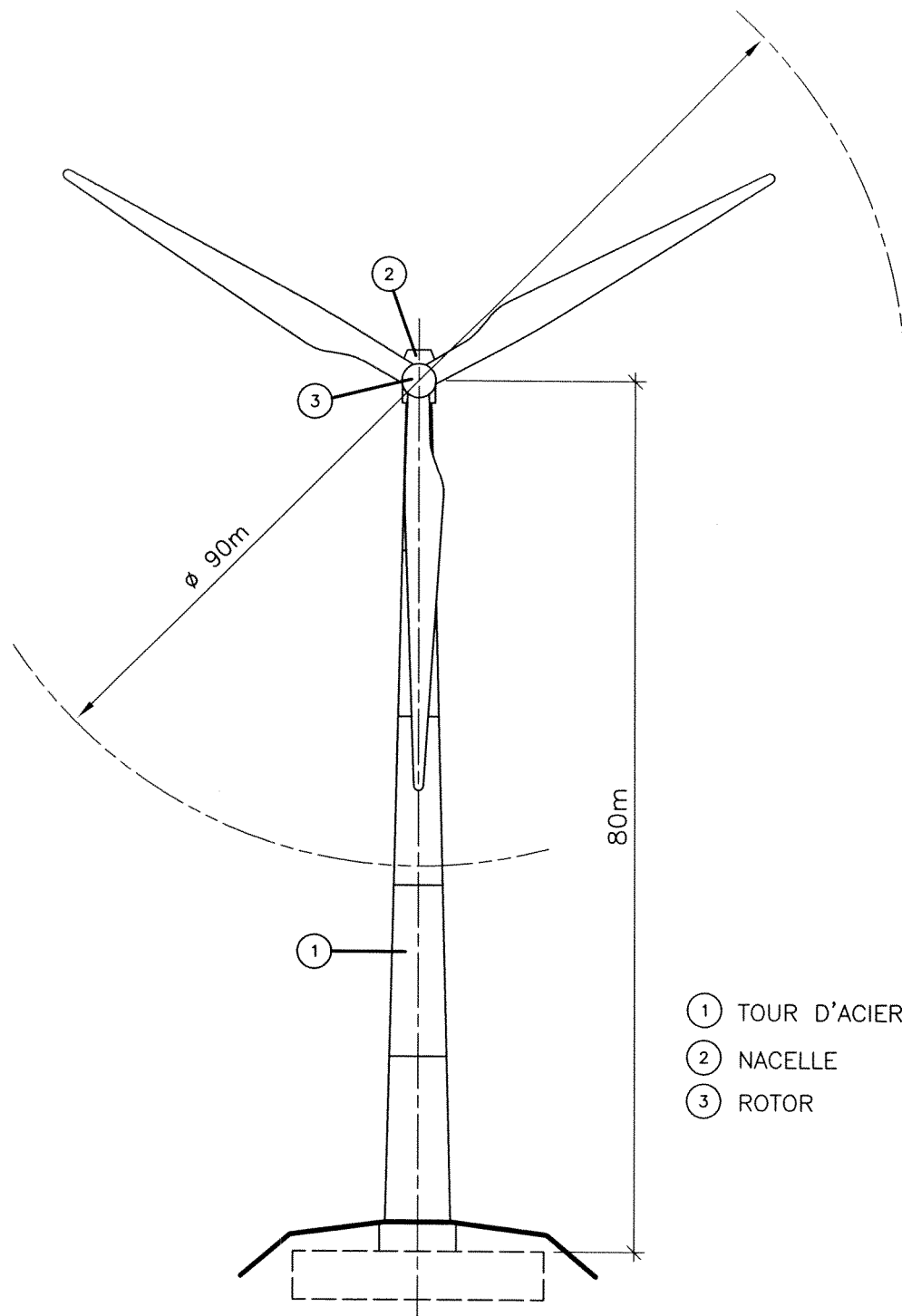


## **Annexe F**

### **Plan relatif aux éoliennes et à leur fondations**

G:\PROJET\1500\374\374-A2.dwg -- 08/11/2005



- ① TOUR D'ACIER PEINT
- ② NACELLE
- ③ ROTOR

REF.:

PROJET

DÉVELOPPEMENT ÉOLIENS — MATANE

TITRE

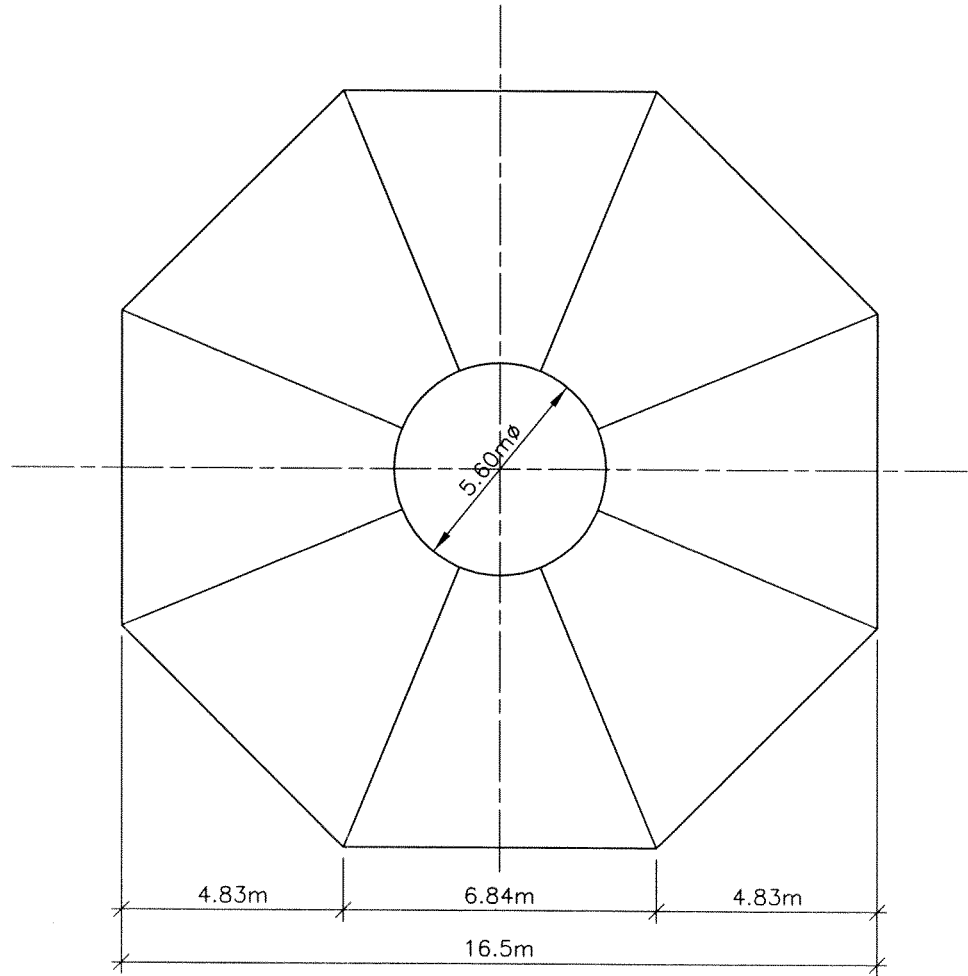
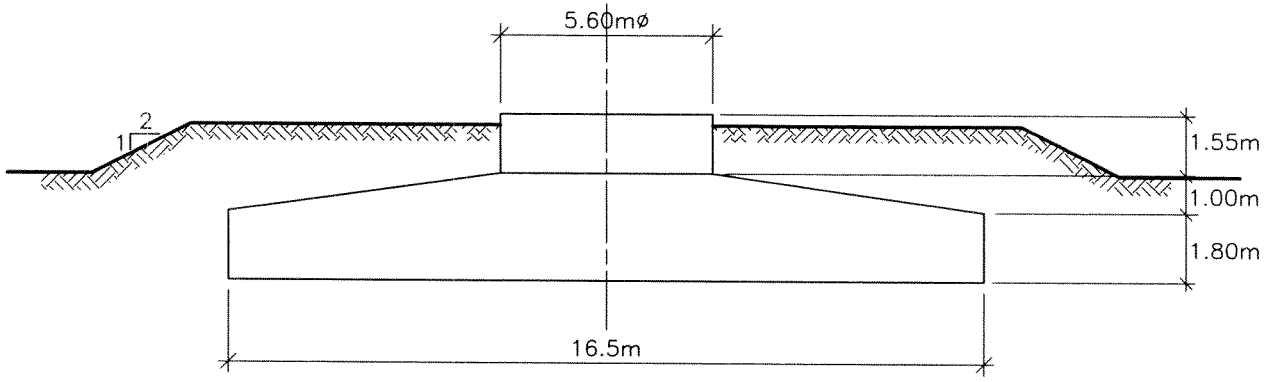
PLAN DES ÉOLIENNES  
(MODÈLE LE PLUS RESTRICTIF)

Groupe **AXOR** Inc.

DATE  
NOV. 2005

No DE PROJET  
374

No DE DESSIN  
A-2



G:\PROJET\1500\374\374-A4.dwg - 08/11/2005

REF.:

PROJET

# DÉVELOPPEMENT ÉOLIENS - MATANE

TITRE

PLAN ET DEVIS RELATIF À LA  
FONDATION DES ÉOLIENNES  
(SELON LE MODÈLE LE PLUS RESTRICTIF)

Groupe **AXOR** Inc.

DATE  
NOV. 2005

No DE PROJET  
374

No DE DESSIN  
A-4