

SCHÉMA DU SYSTÈME HYDRIQUE
DE LA RIVIÈRE SAINT-MAURICE

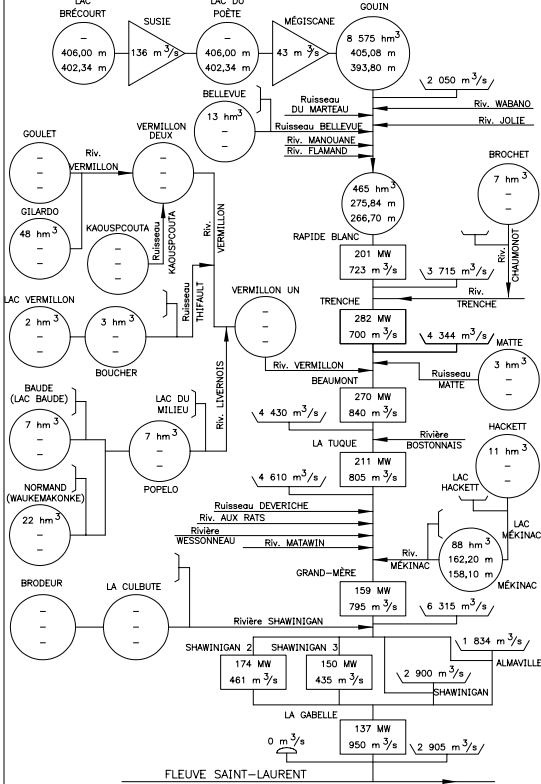
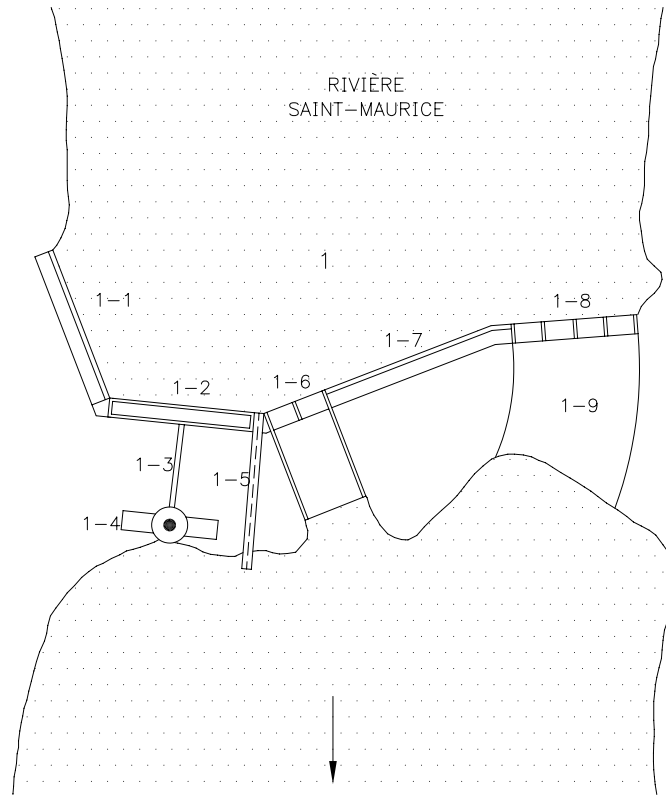
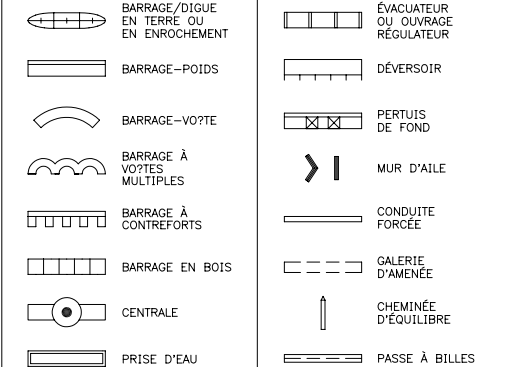


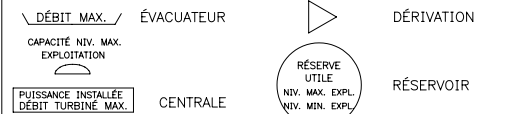
SCHÉMA DE L'AMÉNAGEMENT



LÉGENDE DU SCHÉMA DE L'AMÉNAGEMENT



LÉGENDE DU SCHÉMA DU SYSTÈME HYDRIQUE



NUMÉRO	IDENTIFICATION DES BARRAGES ET OUVRAGES CONNEXES	TYPE DE MATÉRIAUX	LONGUEUR	HAUTEUR AU-DESSUS DE LA PLUS BASSE FONDATION	TYPE DE FONDATION	REMARQUES
0501-8-1	* TRENCHÉ	BÉTON	442	53		AUSSI CONNU SOUS LE NOM DE LA TRENCHÉ
-1-1	- BARRAGE-POIDS RIVE DROITE	BÉTON	73	21		
-1-2	- PRISE D'EAU	BÉTON	113	17		
-1-3	- CONDUITE FORCÉE	BÉTON/ACIER	98	6		
-1-4	- CENTRALE	BÉTON/BRIQUE	117	35		
-1-5	- PASSE À BILLES	BÉTON	11	22		4 PASSES
-1-6	- ÉVACUATEUR SECONDAIRE	BÉTON	41	53		
-1-7	- BARRAGE-POIDS RIVE GAUCHE	BÉTON	125	53		
-1-8	- ÉVACUATEUR PRINCIPAL	BÉTON	79	37		4 PASSES
-1-9	- MUR GUIDEAU DE LA RIVE GAUCHE	BÉTON				

SI TOUTES LES DIMENSIONS SONT EN MÈTRES À MOINS D'INDICATIONS CONTRAIRES.

Hydro-Québec
MAINTENANCE DES ÉQUIPEMENTS ET SÉCURITÉ DES BARRAGES
SERVICE SÉCURITÉ DES BARRAGES
RÉPERTOIRE DES BARRAGES

DESCRIPTION DE L'AMÉNAGEMENT
RÉGION/SECTEUR : MAURICIE/
COURS D'EAU : SAINT-MAURICE
AMÉNAGEMENT : TRENCHÉ

DESSINÉ: D. Bujold R501-8 VÉRIFIÉ: V. T. Prak, ing.