

SCHÉMA DU SYSTÈME HYDRIQUE

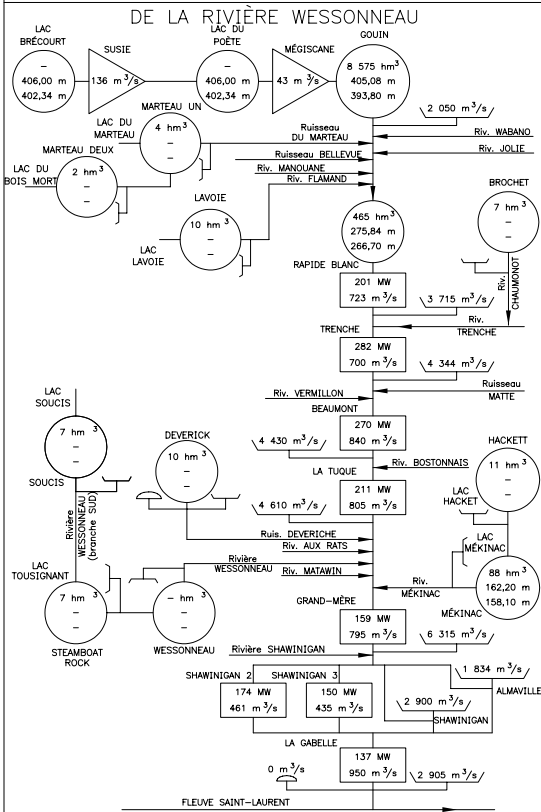
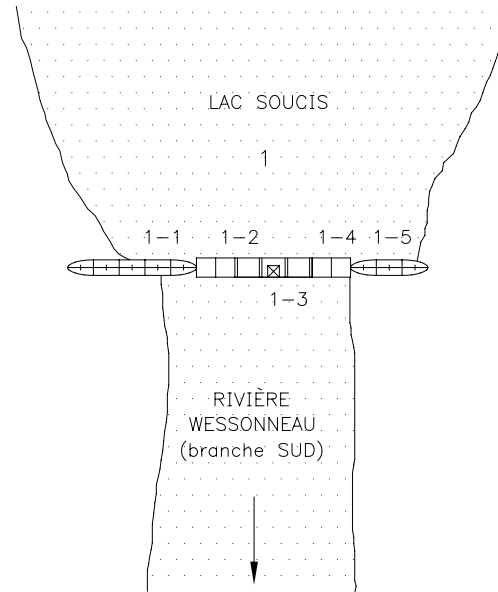
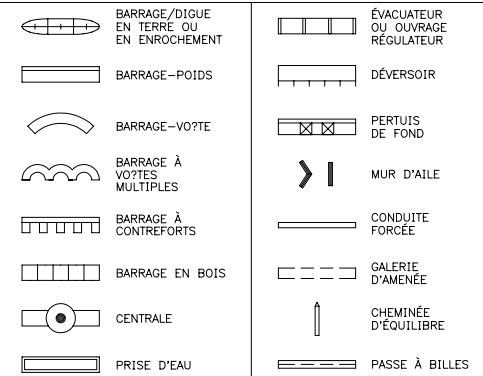


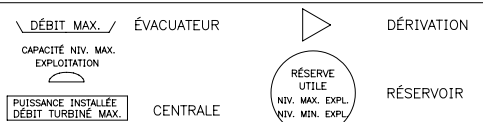
SCHÉMA DE L'AMÉNAGEMENT



LÉGENDE DU SCHÉMA DE L'AMÉNAGEMENT



LÉGENDE DU SCHÉMA DU SYSTÈME HYDRIQUE



PAR DÉCRET DU 15 JUILLET 1964, HYDRO-QUÉBEC ÉTAIT AUTORISÉE À ACQUÉRIR CE BARRAGE DE "CANADIAN INTERNATIONAL PAPER COMPANY."

NUMÉRO	IDENTIFICATION DES BARRAGES ET OUVRAGES CONNEXES	TYPE DE MATÉRIAUX	LONGUEUR	HAUTEUR AU-DESSUS DE LA PLUS BASSE FONDATION	TYPE DE FONDATION	REMARQUES
0501-31-1	SOUCIS	BOIS/REMBLAI	115	7	SABLE/GRAVIER	ÉTAT EN 1990: BON
-1-1	- REMBLAI RIVE DROITE	REMBLAI	41	2		
-1-2	- BARRAGE EN BOIS RIVE DROITE	BOIS	13	5		
-1-3	- ÉVACUATEUR AVEC PERTUIS	BOIS	26	7		3 PASSES DE 3,66 m DE LARGEUR AVEC UN PERTUIS DE FOND DE 0,91 m DE DIAMÈTRE ENTRE LES PASSES 2 ET 3.
-1-4	- BARRAGE EN BOIS RIVE GAUCHE	BOIS	10	5		
-1-5	- REMBLAI RIVE GAUCHE	REMBLAI	25	2		

SI TOUTES LES DIMENSIONS SONT EN MÈTRES À MOINS D'INDICATIONS CONTRAIRES.

Hydro-Québec
MAINTENANCE DES ÉQUIPEMENTS ET SÉCURITÉ DES BARRAGES
SERVICE SÉCURITÉ DES BARRAGES
RÉPERTOIRE DES BARRAGES

DESCRIPTION DE L'AMÉNAGEMENT

RÉGION/SECTEUR : MAURICIE/
COURS D'EAU : WESSONNEAU
AMÉNAGEMENT : SOUCIS

DESSINÉ: D. Bujold R501-31 VÉRIFIÉ: V. T. Prak, ing.

ANNÉE DE MISE EN SERVICE : 1925

ROCHE-MÈRE :

* IDENTIFIE UN GRAND BARRAGE SELON LA C.I.G.B.

DATE: 1989-10-25
REVISION: B 1994-03-21

