

SCHÉMA DU SYSTÈME HYDRIQUE

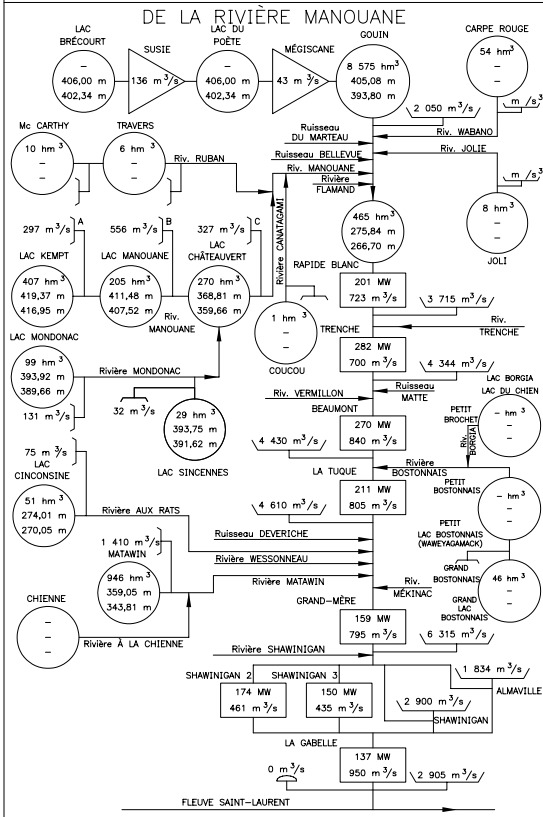
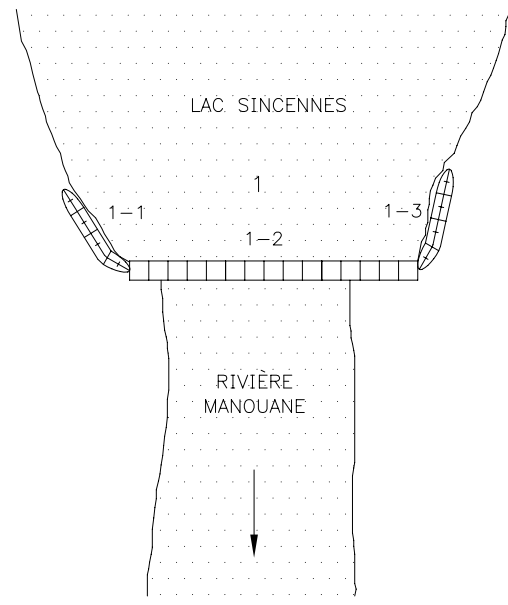
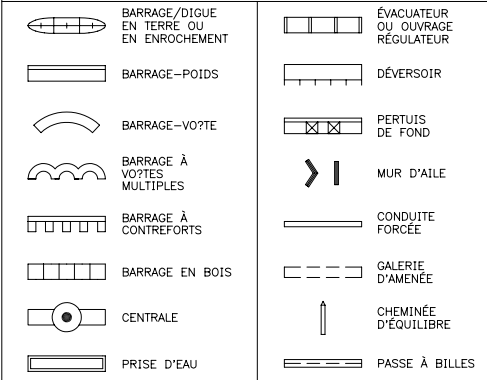


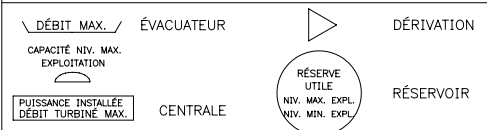
SCHÉMA DE L'AMÉNAGEMENT



LÉGENDE DU SCHÉMA DE L'AMÉNAGEMENT



LÉGENDE DU SCHÉMA DU SYSTÈME HYDRIQUE



NUMÉRO	IDENTIFICATION DES BARRAGES ET OUVRAGES CONNEXES	TYPE DE MATÉRIAUX	LONGUEUR	HAUTEUR AU-DESSUS DE LA PLUS BASSE FONDATION	TYPE DE FONDATION	REMARQUES
0501-11-1	SINCENNES	BOIS/REMBLAI	305			ÉTAT EN 1986: PASSABLE
-1-1	- REMBLAI RIVE DROITE	REMBLAI	30			PROPRIÉTÉ: GOUV. QUÉBEC
-1-2	- BARRAGE EN BOIS	BOIS	30			
-1-3	- REMBLAI RIVE GAUCHE	REMBLAI	244			2 PASSES

SI TOUTES LES DIMENSIONS SONT EN MÈTRES À MOINS D'INDICATIONS CONTRAIRES.

Hydro-Québec
 MAINTENANCE DES ÉQUIPEMENTS ET SÉCURITÉ DES BARRAGES
 SERVICE SÉCURITÉ DES BARRAGES
 RÉPERTOIRE DES BARRAGES

DESCRIPTION DE L'AMÉNAGEMENT

RÉGION/SECTEUR : MAURICIE/
 COURS D'EAU : MANOUANE
 AMÉNAGEMENT : SINCENNES

DESSINÉ: D. Bujold R501-11 VÉRIFIÉ: V. T. Prak, ing.

