

SCHÉMA DU SYSTÈME HYDRIQUE  
DE LA RIVIÈRE SAINT-MAURICE

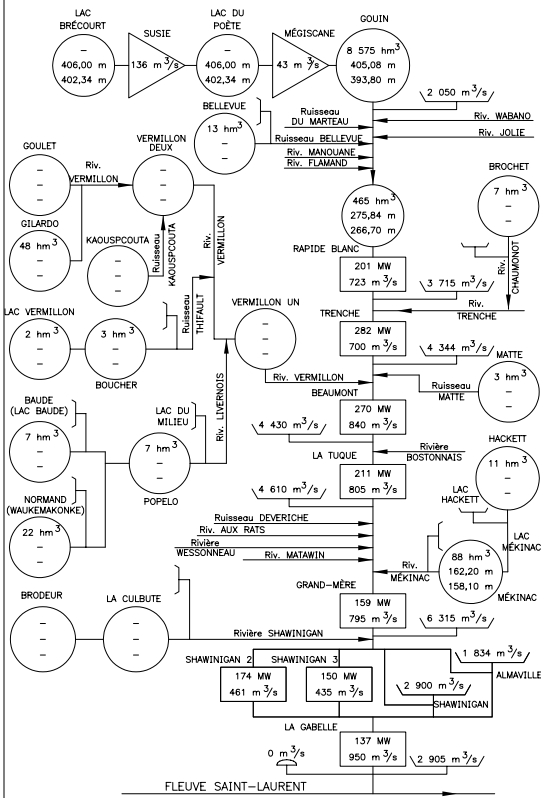
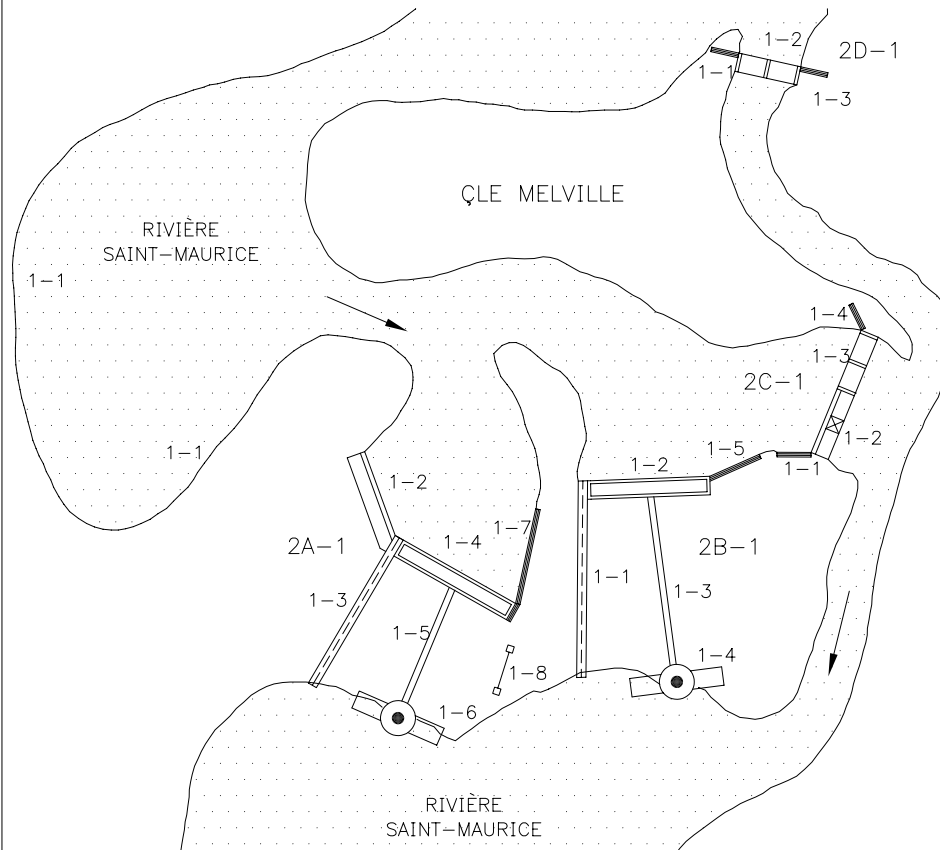
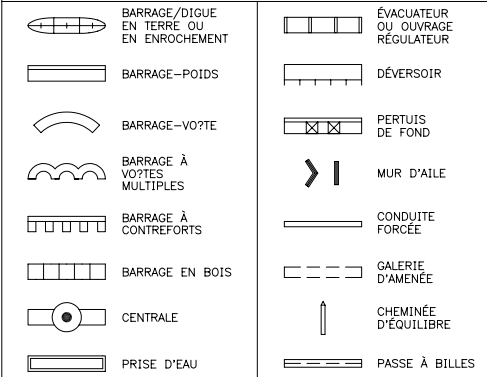


SCHÉMA DE L'AMÉNAGEMENT

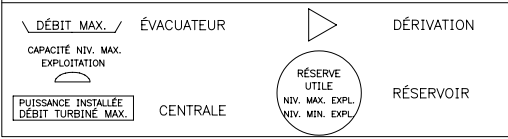


PLAN-CLÉ 60-68

LÉGENDE DU SCHÉMA DE L'AMÉNAGEMENT



LÉGENDE DU SCHÉMA DU SYSTÈME HYDRIQUE



SI TOUTES LES DIMENSIONS SONT EN MÈTRES À MOINS D'INDICATIONS CONTRAIRES.

Hydro-Québec  
MAINTENANCE DES ÉQUIPEMENTS ET SÉCURITÉ DES BARRAGES  
SERVICE SÉCURITÉ DES BARRAGES  
RÉPERTOIRE DES BARRAGES

DESCRIPTION DE L'AMÉNAGEMENT

RÉGION/SECTEUR : MAURICIE/  
COURS D'EAU : SAINT-MAURICE  
AMÉNAGEMENT : SHAWINIGAN

DESSINÉ: D. Bujold R501-2 VÉRIFIÉ: V. T. Prak, ing.  
DATE: 1989-12-05  
REVISION: B 1994-04-13

ANNÉE DE MISE EN SERVICE : 1910 @ 1929

ROCHE-MÈRE : IGNÉE DE TYPE GRANITIQUE

\* IDENTIFIE UN GRAND BARRAGE SELON LA C.I.G.B.

06960530900101BPTB