

SCHÉMA DU SYSTÈME HYDRIQUE

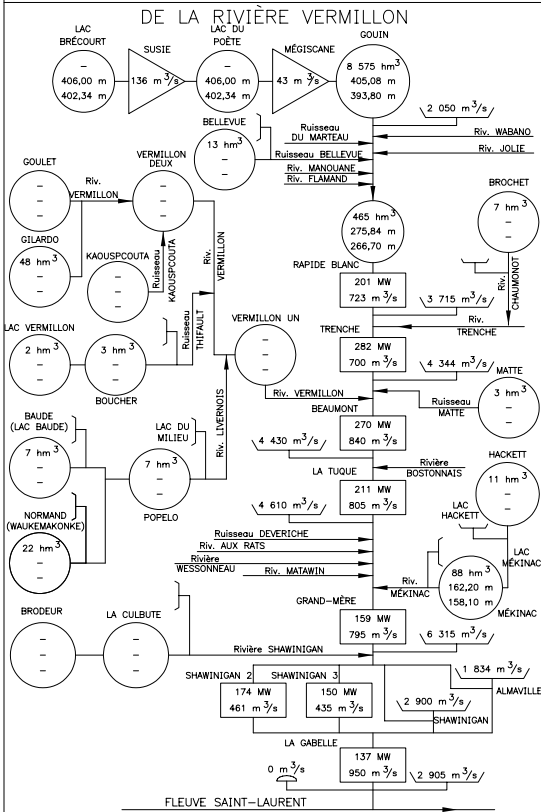
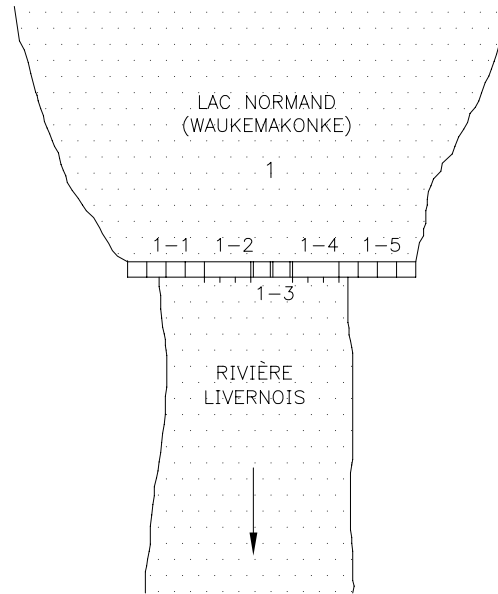
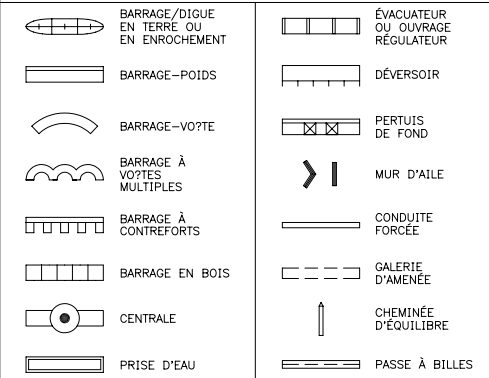


SCHÉMA DE L'AMÉNAGEMENT

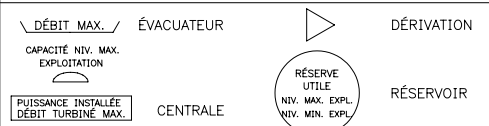


PAR DÉCRET DU 15 JUILLET 1964, HYDRO-QUÉBEC ÉTAIT AUTORISÉE À ACQUÉRIR CE BARRAGE DE "CONSOLIDATED-BATHURST INC."

LÉGENDE DU SCHÉMA DE L'AMÉNAGEMENT



LÉGENDE DU SCHÉMA DU SYSTÈME HYDRIQUE



SI TOUTES LES DIMENSIONS SONT EN MÈTRES À MOINS D'INDICATIONS CONTRAIRES.

NUMÉRO	IDENTIFICATION DES BARRAGES ET OUVRAGES CONNEXES	TYPE DE MATÉRIAUX	LONGUEUR	HAUTEUR AU-DESSUS DE LA PLUS BASSE FONDATION	TYPE DE FONDATION	REMARQUES
0501-29-1	NORMAND (WAUKEMAKONKE)	BOIS	32	7	SABLE/GRAVIER	ÉTAT EN 1990: BON
-1-1	- BARRAGE EN BOIS RIVE DROITE	BOIS	6	6		
-1-2	- DÉVERSOIR DROIT	BOIS	4	6		
-1-3	- ÉVACUATEUR	BOIS	4	7		1 PASSE AVEC VANNE MÉCANIQUE DÉVERSANTE
-1-4	- DÉVERSOIR GAUCHE	BOIS	4	6		
-1-5	- BARRAGE EN BOIS RIVE GAUCHE	BOIS	6	6		1964 (ACQUISITION) 1972 (RECONSTRUCTION)

Hydro-Québec
MAINTENANCE DES ÉQUIPEMENTS ET SÉCURITÉ DES BARRAGES
SERVICE SÉCURITÉ DES BARRAGES

RÉPERTOIRE DES BARRAGES

DESCRIPTION DE L'AMÉNAGEMENT

RÉGION/SECTEUR : MAURICIE/

COURS D'EAU : LIVERNOIS

AMÉNAGEMENT : NORMAND (WAUKEMAKONKE)

DESSINÉ: D. Bujold R501-29 VÉRIFIÉ: V. T. Prak, ing.

ANNÉE DE MISE EN SERVICE :

ROCHE-MÈRE :

* IDENTIFIE UN GRAND BARRAGE SELON LA C.I.G.B.

DATE: 1989-12-05
REVISION: B 1994-04-13

DAO 27860530900101BPTB