

SCHÉMA DU SYSTÈME HYDRIQUE
DE LA RIVIÈRE SAINT-MAURICE

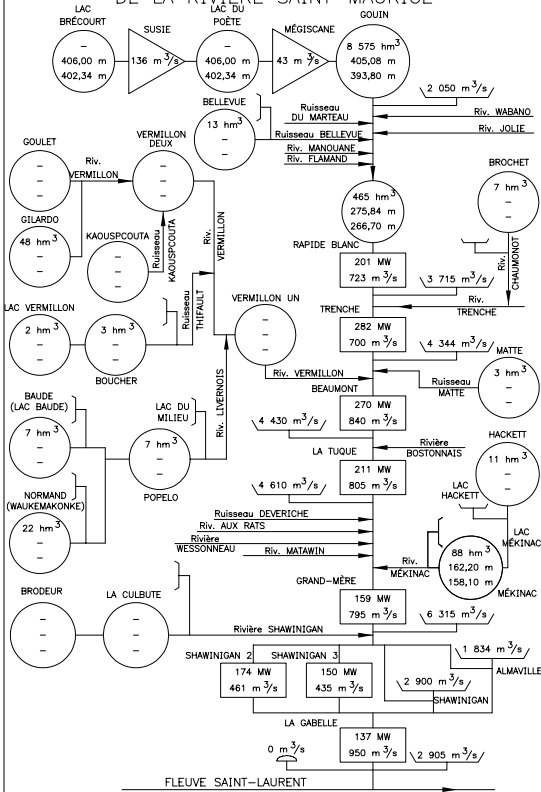
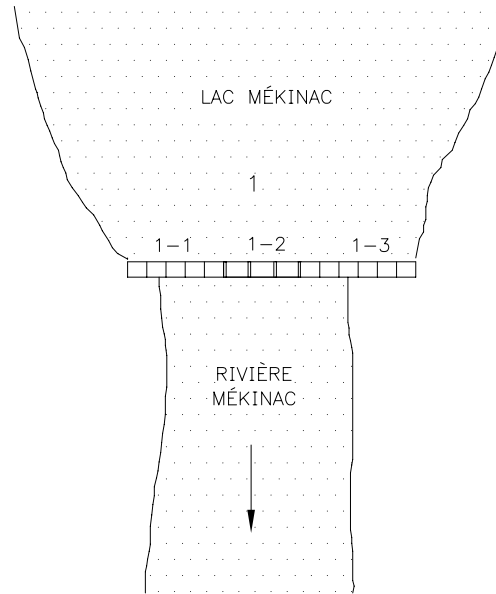
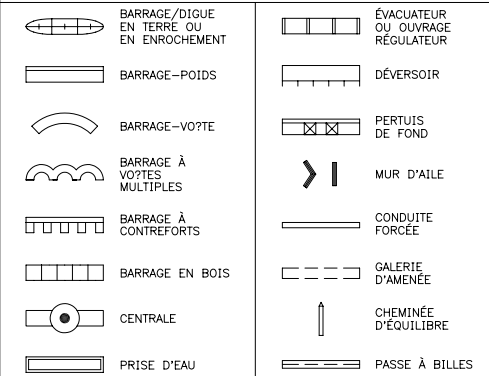


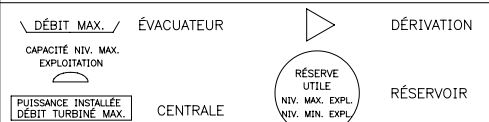
SCHÉMA DE L'AMÉNAGEMENT



LÉGENDE DU SCHÉMA DE L'AMÉNAGEMENT



LÉGENDE DU SCHÉMA DU SYSTÈME HYDRIQUE



PAR DÉCRET DU 15 JUILLET 1964, HYDRO-QUÉBEC ÉTAIT AUTORISÉE À ACQUÉRIR CE BARRAGE DE "CONSOLIDATED-BATHURST INC."

NUMÉRO	IDENTIFICATION DES BARRAGES ET OUVRAGES CONNEXES	TYPE DE MATÉRIAUX	LONGUEUR	HAUTEUR AU-DESSUS DE LA PLUS BASSE FONDATION	TYPE DE FONDATION	REMARQUES
0501-25-1	MÉKINAC	BOIS	85	7		ÉTAT EN 1986: ASSEZ BON
-1-1	- BARRAGE-POIDS RIVE DROITE	BOIS	9			
-1-2	- ÉVACUATEUR (8 PASSES)	BOIS	66			3 VANNES DE FOND
-1-3	- BARRAGE-POIDS RIVE GAUCHE	BOIS	11			

SI TOUTES LES DIMENSIONS SONT EN MÈTRES À MOINS D'INDICATIONS CONTRAIRES.

Hydro-Québec
MAINTENANCE DES ÉQUIPEMENTS ET SÉCURITÉ DES BARRAGES
SERVICE SÉCURITÉ DES BARRAGES
RÉPERTOIRE DES BARRAGES

DESCRIPTION DE L'AMÉNAGEMENT

RÉGION/SECTEUR : MAURICIE/
COURS D'EAU : MÉKINAC
AMÉNAGEMENT : MÉKINAC

DESSINÉ: D. Bujold R501-25 VÉRIFIÉ: V. T. Prak, ing.

ANNÉE DE MISE EN SERVICE : 1971

ROCHE-MÈRE :

* IDENTIFIE UN GRAND BARRAGE SELON LA C.I.G.B.

DATE: 1989-12-04
REVISION: B 1994-04-13

