

SCHÉMA DU SYSTÈME HYDRIQUE
DE LA RIVIÈRE SAINT-MAURICE

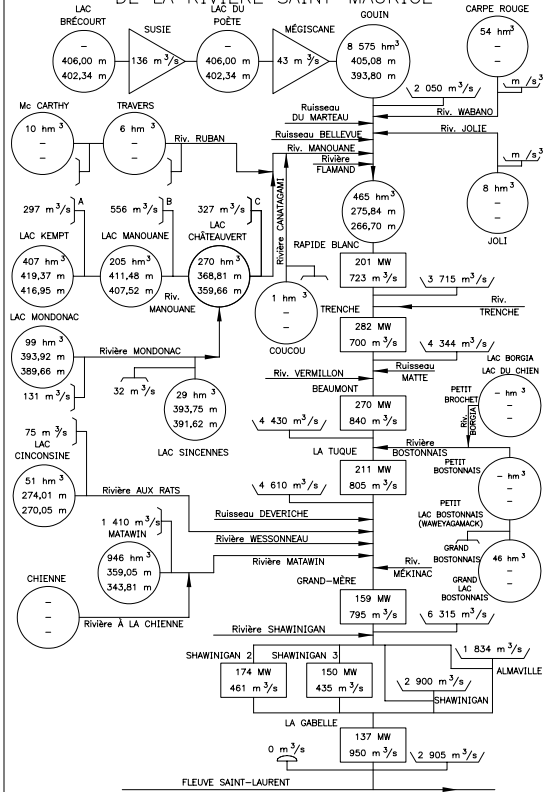
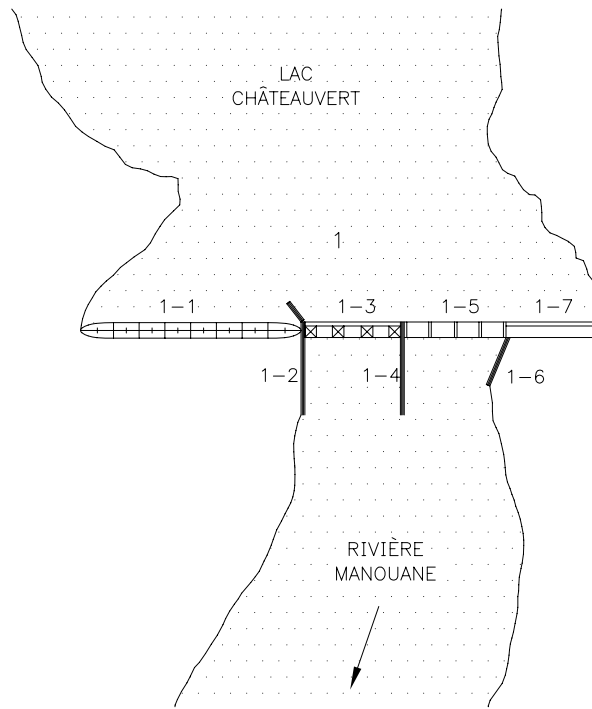
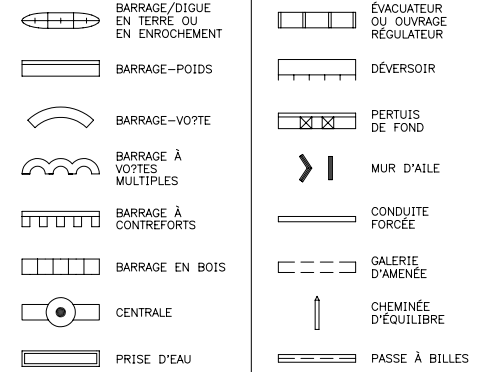


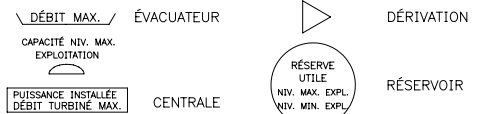
SCHÉMA DE L'AMÉNAGEMENT



LÉGENDE DU SCHÉMA DE L'AMÉNAGEMENT



LÉGENDE DU SCHÉMA DU SYSTÈME HYDRIQUE



NUMÉRO	IDENTIFICATION DES BARRAGES ET OUVRAGES CONNEXES	TYPE DE MATÉRIAUX	LONGUEUR	HAUTEUR AU-DESSUS DE LA PLUS BASSE FONDATION	TYPE DE FONDATION	REMARQUES
0501-10-1	* MANOUANE C	BÉTON/REMBLAI	411	15		APPARTIENT AU GOUV. QUÉBEC
-1-1	- REMBLAI RIVE DROITE	REMBLAI	306	12		
-1-2	- MUR D'AILE RIVE DROITE	BÉTON				
-1-3	- SECTION PERTUIS	BÉTON	24	15		3 PERTUIS DE FOND
-1-4	- MUR D'AILE CENTRAL	BÉTON				
-1-5	- ÉVACUATEUR	BÉTON	24	15		4 PASSES
-1-6	- MUR D'AILE RIVE GAUCHE	BÉTON				
-1-7	- BARRAGE-POIDS RIVE GAUCHE	BÉTON	56	9		

SI TOUTES LES DIMENSIONS SONT EN MÈTRES À MOINS D'INDICATIONS CONTRAIRES.

Hydro-Québec
MAINTENANCE DES ÉQUIPEMENTS ET SÉCURITÉ DES BARRAGES
SERVICE SÉCURITÉ DES BARRAGES
RÉPERTOIRE DES BARRAGES

DESCRIPTION DE L'AMÉNAGEMENT

RÉGION/SECTEUR : MAURICIE/
COURS D'EAU : MANOUANE (LAC CHÂTEAUVERT)
AMÉNAGEMENT : MANOUANE C

DESSINÉ: D. Bujold R501-10 VÉRIFIÉ: V. T. Prak, ing.

ANNÉE DE MISE EN SERVICE : 1953

ROCHE-MÈRE :

* IDENTIFIE UN GRAND BARRAGE SELON LA C.I.G.B.

DATE: 1989-12-04
REVISION: B 1994-04-13

