

SCHÉMA DU SYSTÈME HYDRIQUE
DE LA RIVIÈRE SAINT-MAURICE

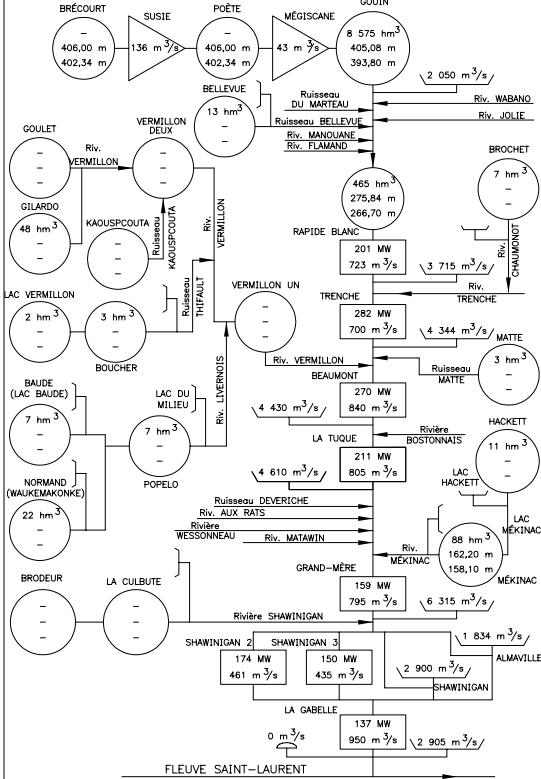
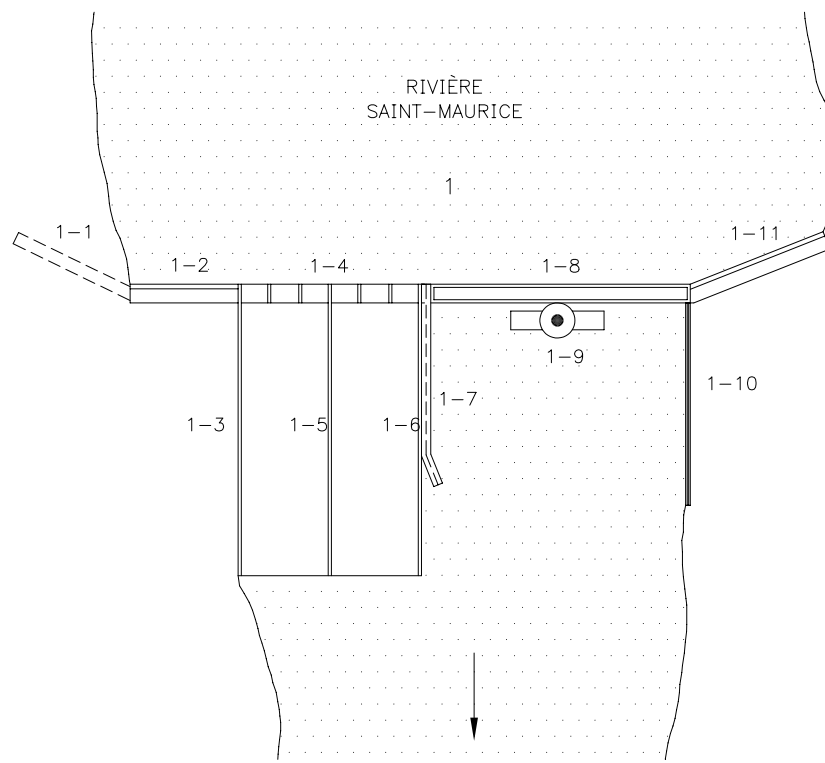
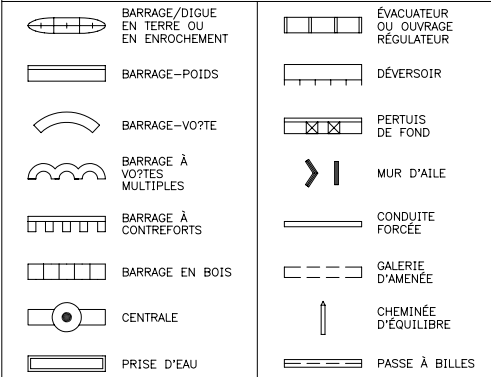


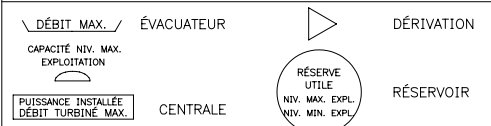
SCHÉMA DE L'AMÉNAGEMENT



LÉGENDE DU SCHÉMA DE L'AMÉNAGEMENT



LÉGENDE DU SCHÉMA DU SYSTÈME HYDRIQUE



NUMÉRO	IDENTIFICATION DES BARRAGES ET OUVRAGES CONNEXES	TYPE DE MATÉRIAUX	LONGUEUR	HAUTEUR AU-DESSUS DE LA PLUS BASSE FONDATION	TYPE DE FONDATION	REMARQUES
0501-6-1	* LA TUQUE	BÉTON	408	40		
-1-1	- ÉCRAN D'ÉTANCHÉITÉ	BÉTON	37	5		
-1-2	- BARRAGE-POIDS RIVE DROITE	BÉTON	55	17		
-1-3	- MUR GUIDEAU RIVE GAUCHE					
-1-4	- ÉVACUATEUR	BÉTON	122	29		5 VANNES D'ÉVACUATION
-1-5	- MUR GUIDEAU CENTRAL					
-1-6	- MUR GUIDEAU RIVE GAUCHE					
-1-7	- PASSE À BILLES	BÉTON	10	29		2 VANNES DE RÉGULATION
-1-8	- PRISE D'EAU	BÉTON	114	40		
-1-9	- CENTRALE		114	33		
-1-10	- MUR D'AILE RIVE GAUCHE					
-1-11	- BARRAGE-POIDS RIVE GAUCHE	BÉTON	76	40		

SI TOUTES LES DIMENSIONS SONT EN MÈTRES À MOINS D'INDICATIONS CONTRAIRES.

Hydro-Québec
MAINTENANCE DES ÉQUIPEMENTS ET SÉCURITÉ DES BARRAGES
SERVICE SÉCURITÉ DES BARRAGES
RÉPERTOIRE DES BARRAGES

DESCRIPTION DE L'AMÉNAGEMENT

RÉGION/SECTEUR : MAURICIE/
COURS D'EAU : SAINT-MAURICE
AMÉNAGEMENT : LA TUQUE

DESSINÉ: D. Bujold R501-6 VÉRIFIÉ: V. T. Prak, ing.

ANNÉE DE MISE EN SERVICE : 1940

ROCHE-MÈRE : GNEISS GRANITIQUE

* IDENTIFIE UN GRAND BARRAGE SELON LA C.I.G.B.

DATE: 1989-12-01
REVISION: B 1994-04-11

