

SCHÉMA DU SYSTÈME HYDRIQUE
DE LA RIVIÈRE SAINT-MAURICE

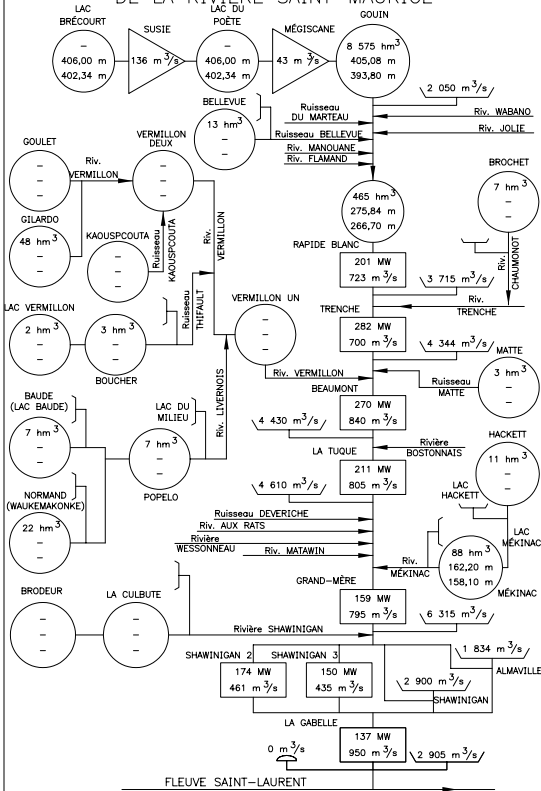
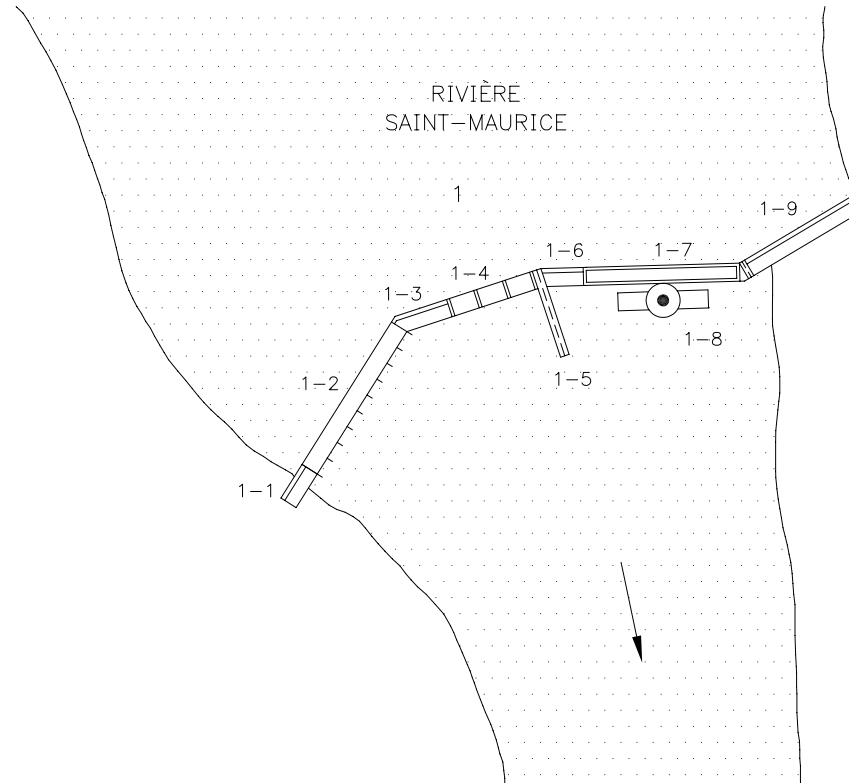


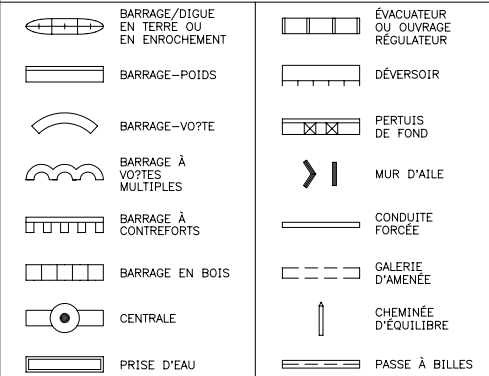
SCHÉMA DE L'AMÉNAGEMENT



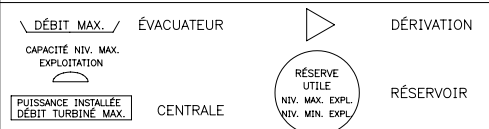
PLAN-CLÉ

60-37

LÉGENDE DU SCHÉMA DE L'AMÉNAGEMENT



LÉGENDE DU SCHÉMA DU SYSTÈME HYDRIQUE



NUMÉRO	IDENTIFICATION DES BARRAGES ET OUVRAGES CONNEXES	TYPE DE MATÉRIAUX	LONGUEUR	HAUTEUR AU-DESSUS DE LA PLUS BASSE FONDATION	TYPE DE FONDATION	REMARQUES
0501-1-1	* LA GABELLE	BÉTON	589	24		
-1-1	- BARRAGE-POIDS RIVE DROITE	BÉTON	19	6		
-1-2	- DÉVERSOIR	BÉTON	152	12		
-1-3	- BARRAGE-POIDS INTERMÉDIAIRE DROIT	BÉTON	21	13		
-1-4	- ÉVACUATEUR	BÉTON	117	20		6 PASSES
-1-5	- PASSE À BILLES	BÉTON	6	15		LA PASSE N° 6 EST UTILISÉE
-1-6	- BARRAGE-POIDS INTERMÉDIAIRE GAUCHE	BÉTON	13	15		COMME PASSE À BILLES
-1-7	- PRISE D'EAU	BÉTON	114	24		
-1-8	- CENTRALE	BÉTON	114	40		
-1-9	- BARRAGE-POIDS RIVE GAUCHE	BÉTON	148	23		

SI TOUTES LES DIMENSIONS SONT EN MÈTRES À MOINS D'INDICATIONS CONTRAIRES.

Hydro-Québec
MAINTENANCE DES ÉQUIPEMENTS ET SÉCURITÉ DES BARRAGES
SERVICE SÉCURITÉ DES BARRAGES

RÉPERTOIRE DES BARRAGES

DESCRIPTION DE L'AMÉNAGEMENT

RÉGION/SECTEUR : MAURICIE/

COURS D'EAU : SAINT-MAURICE

AMÉNAGEMENT : LA GABELLE

DESSINÉ: D. Bujold R501-1 VÉRIFIÉ: V. T. Prak, ing.

ANNÉE DE MISE EN SERVICE : 1924

ROCHE-MÈRE : TYPE GRANITIQUE

* IDENTIFIE UN GRAND BARRAGE SELON LA C.I.G.B.

DATE: 1989-12-01
REVISION: B 1994-04-11

