

SCHÉMA DU SYSTÈME HYDRIQUE
DE LA RIVIÈRE SAINT-MAURICE

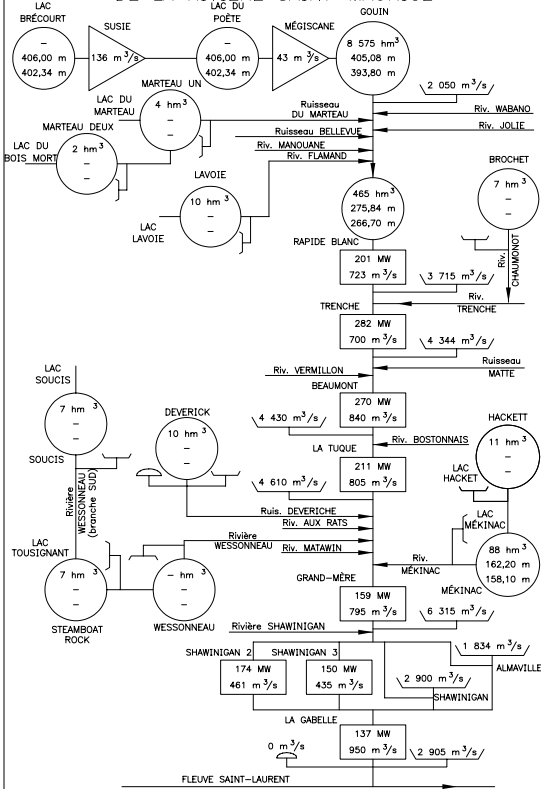
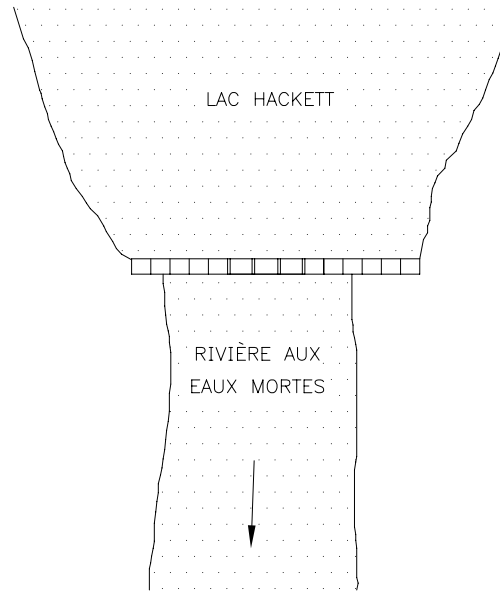
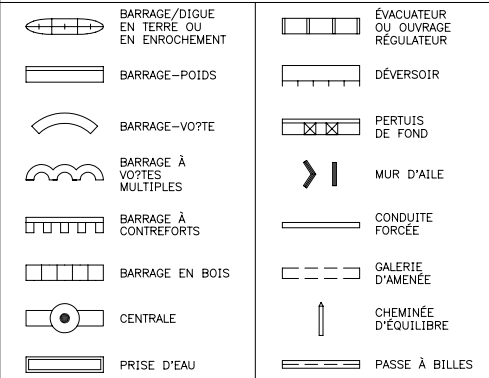


SCHÉMA DE L'AMÉNAGEMENT

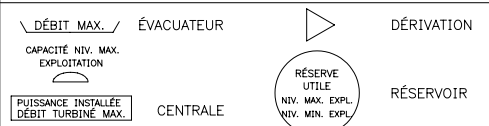


PAR DÉCRET DU 15 JUILLET 1964, HYDRO-QUÉBEC ÉTAIT AUTORISÉE À ACQUÉRIR CE BARRAGE DE "CONSOLIDATED-BATHURST INC."

LÉGENDE DU SCHÉMA DE L'AMÉNAGEMENT



LÉGENDE DU SCHÉMA DU SYSTÈME HYDRIQUE



NUMÉRO	IDENTIFICATION DES BARRAGES ET OUVRAGES CONNEXES	TYPE DE MATÉRIAUX	LONGUEUR	HAUTEUR AU-DESSUS DE LA PLUS BASSE FONDATION	TYPE DE FONDATION	REMARQUES
0501-26	HACKETT - ÉVACUATEUR	BOIS	26	3		ÉTAT EN 1986: BON 1 PASSE

SI TOUTES LES DIMENSIONS SONT EN MÈTRES À MOINS D'INDICATIONS CONTRAIRES.

Hydro-Québec
MAINTENANCE DES ÉQUIPEMENTS ET SÉCURITÉ DES BARRAGES
SERVICE SÉCURITÉ DES BARRAGES

RÉPERTOIRE DES BARRAGES

DESCRIPTION DE L'AMÉNAGEMENT

RÉGION/SECTEUR : MAURICIE/
COURS D'EAU : EAUX MORTES, AUX
AMÉNAGEMENT : HACKETT

DESSINÉ: D. Bujold R501-26 VÉRIFIÉ: V. T. Prak, ing.

ANNÉE DE MISE EN SERVICE : 1950

ROCHE-MÈRE :

* IDENTIFIE UN GRAND BARRAGE SELON LA C.I.G.B.

DATE: 1989-12-01
REVISION: B 1994-04-11

