

SCHÉMA DU SYSTÈME HYDRIQUE
DE LA RIVIÈRE SAINT-MAURICE

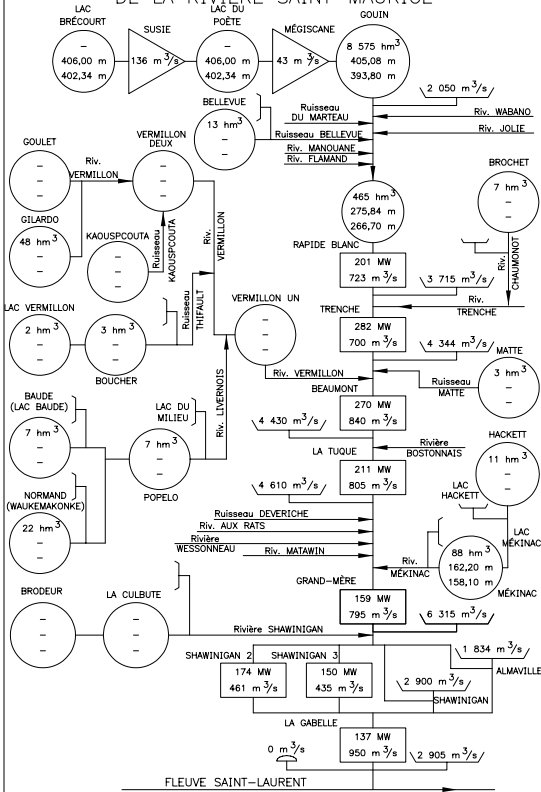
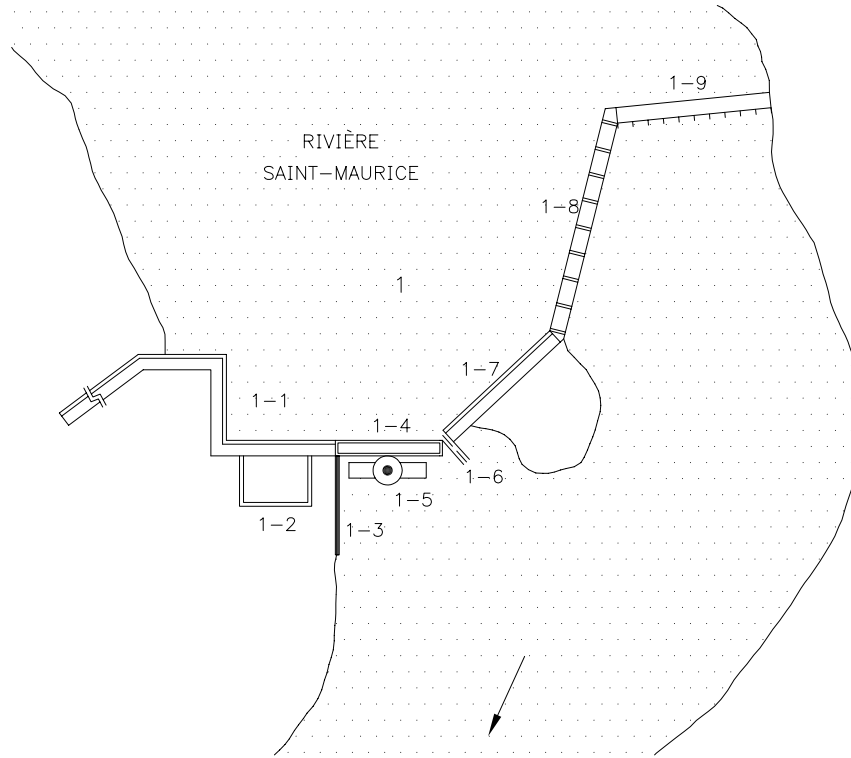
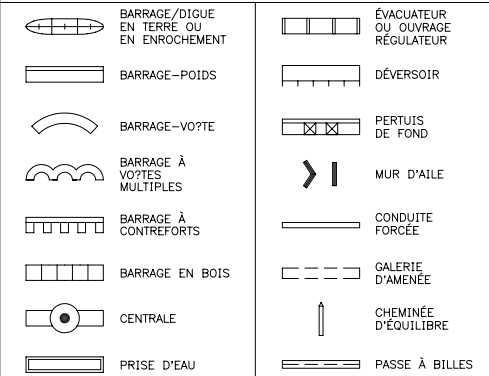


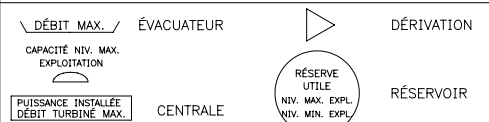
SCHÉMA DE L'AMÉNAGEMENT



LÉGENDE DU SCHÉMA DE L'AMÉNAGEMENT



LÉGENDE DU SCHÉMA DU SYSTÈME HYDRIQUE



NUMÉRO	IDENTIFICATION DES BARRAGES ET OUVRAGES CONNEXES	TYPE DE MATÉRIAUX	LONGUEUR	HAUTEUR AU-DESSUS DE LA PLUS BASSE FONDATION	TYPE DE FONDATION	REMARQUES
0501-3-1	* GRAND-MÈRE	BÉTON	785	26		
-1-1	- BARRAGE-POIDS RIVE DROITE	BÉTON	120	20		
-1-2	- MUR DE RETENUE DU BASSIN D'EAU	BÉTON	67	15		
-1-3	- MUR DE SOUTÈNEMENT AVAL	BÉTON				
-1-4	- PRISE D'EAU	BÉTON	152	21		
-1-5	- CENTRALE	BÉTON/BRIQUE	152	47		
-1-6	- PASSE À DÉBRIS	BÉTON	14	24		
-1-7	- BARRAGE-POIDS RIVE GAUCHE	BÉTON	87	26		
-1-8	- ÉVACUATEUR	BÉTON	272	16		
-1-9	- DÉVERSOIR	BÉTON	140	13		

18 VANNES PASSES
LA PASSE N° 2 EST UTILISÉE
COMME PASSE À BILLES

SI TOUTES LES DIMENSIONS SONT EN MÈTRES À MOINS D'INDICATIONS CONTRAIRES.

Hydro-Québec
MAINTENANCE DES ÉQUIPEMENTS ET SÉCURITÉ DES BARRAGES
SERVICE SÉCURITÉ DES BARRAGES

RÉPERTOIRE DES BARRAGES

DESCRIPTION DE L'AMÉNAGEMENT

RÉGION/SECTEUR : MAURICIE/
COURS D'EAU : SAINT-MAURICE
AMÉNAGEMENT : GRAND-MÈRE

DESSINÉ: D. Bujold R501-3 VÉRIFIÉ: V. T. Prak, ing.

ANNÉE DE MISE EN SERVICE : 1916

ROCHE-MÈRE : IGNÉE DE TYPE GRANITIQUE

* IDENTIFIE UN GRAND BARRAGE SELON LA C.I.G.B.

DATE: 1989-11-28
REVISION: B 1994-04-11

