

SCHÉMA DU SYSTÈME HYDRIQUE
DE LA RIVIÈRE SAINT-MAURICE

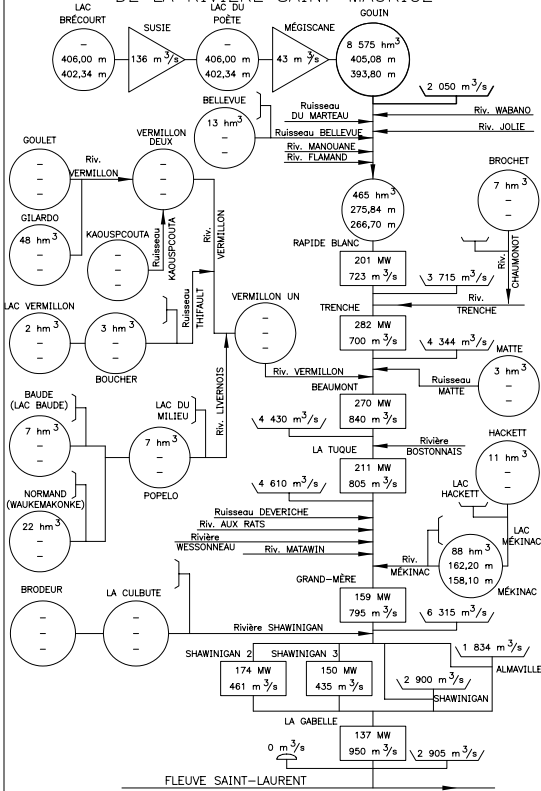
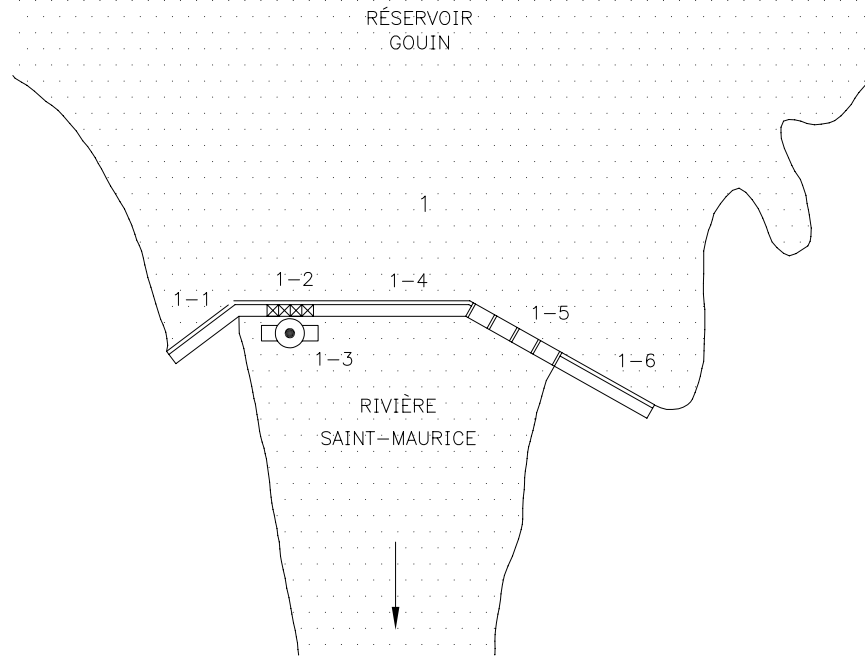
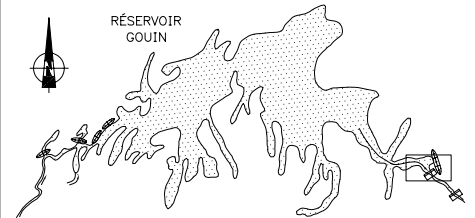


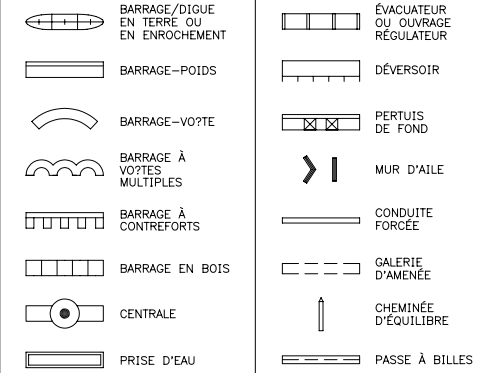
SCHÉMA DE L'AMÉNAGEMENT



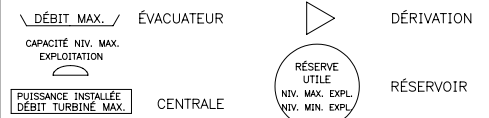
PLAN-CLÉ 60-23



LÉGENDE DU SCHÉMA DE L'AMÉNAGEMENT



LÉGENDE DU SCHÉMA DU SYSTÈME HYDRIQUE



NUMÉRO	IDENTIFICATION DES BARRAGES ET OUVRAGES CONNEXES	TYPE DE MATÉRIAUX	LONGUEUR	HAUTEUR AU-DESSUS DE LA PLUS BASSE FONDATION	TYPE DE FONDATION	REMARQUES
0501-15-1	* GOUIN	BÉTON	502	26		
-1-1	- BARRAGE-POIDS RIVE DROITE	BÉTON	126	24		
-1-2	- SECTION PERTUIS	BÉTON	61	26		AVEC MINI CENTRALE
-1-3	- MINI CENTRALE	BÉTON	20	5		
-1-4	- BARRAGE-POIDS INTERMÉDIAIRE	BÉTON	71	23		
-1-5	- ÉVACUATEUR	BÉTON	51	18		
-1-6	- BARRAGE-POIDS RIVE GAUCHE	BÉTON	193	18		4 PASSES ET 10 PERTUIS DE FOND, 3 VANNES SONT UTILISÉES POUR LA MINI CENTRALE

SI TOUTES LES DIMENSIONS SONT EN MÈTRES À MOINS D'INDICATIONS CONTRAIRES.

Hydro-Québec
MAINTENANCE DES ÉQUIPEMENTS ET SÉCURITÉ DES BARRAGES
SERVICE SÉCURITÉ DES BARRAGES

RÉPERTOIRE DES BARRAGES

DESCRIPTION DE L'AMÉNAGEMENT

RÉGION/SECTEUR : MAURICIE/

COURS D'EAU : RÉSERVOIR GOUIN

AMÉNAGEMENT : GOUIN

DESSINÉ: D. Bujold R501-15 VÉRIFIÉ: V. T. Prak, ing.

ANNÉE DE MISE EN SERVICE : 1918

ROCHE-MÈRE : PARAGNEISS

* IDENTIFIE UN GRAND BARRAGE SELON LA C.I.G.B.

DATE: 1989-12-05
REVISION: B 1994-04-11

