

SCHÉMA DU SYSTÈME HYDRIQUE  
DE LA RIVIÈRE SAINT-MAURICE

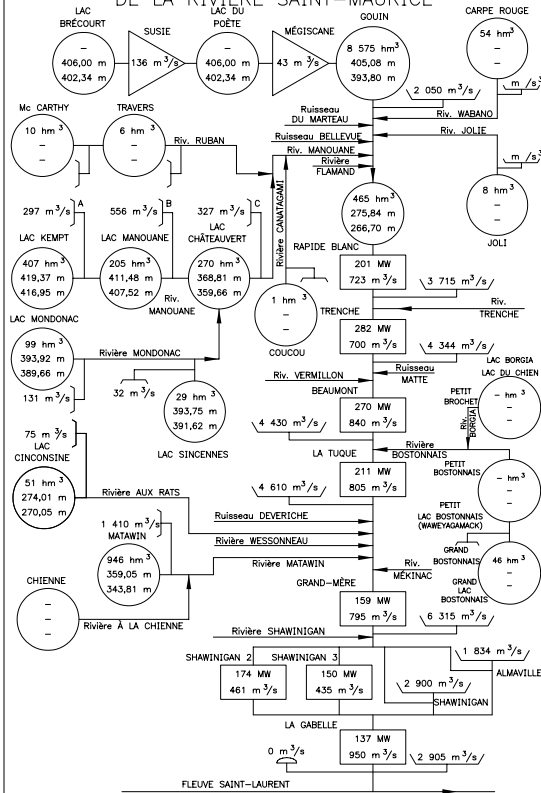
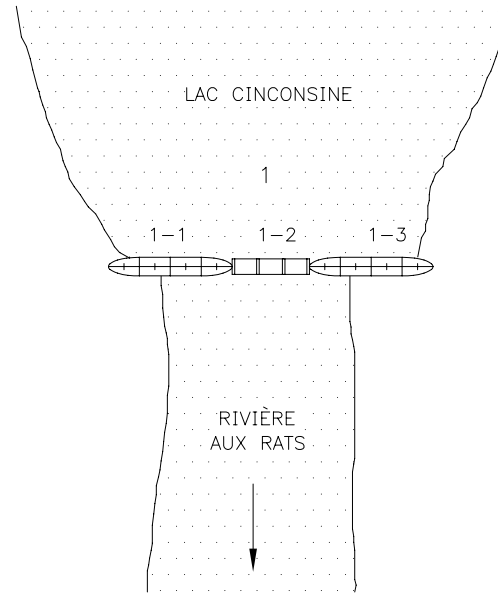
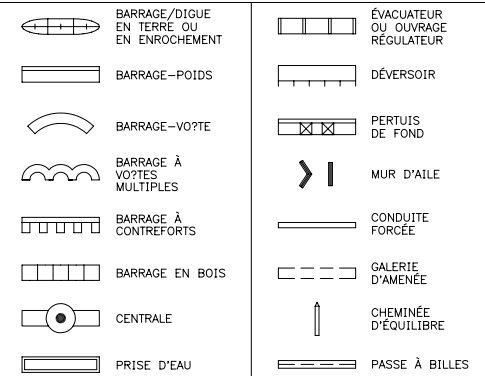


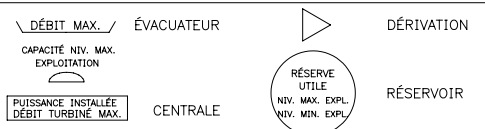
SCHÉMA DE L'AMÉNAGEMENT



LÉGENDE DU SCHÉMA DE L'AMÉNAGEMENT



LÉGENDE DU SCHÉMA DU SYSTÈME HYDRIQUE



NUMÉRO	IDENTIFICATION DES BARRAGES ET OUVRAGES CONNEXES	TYPE DE MATÉRIAUX	LONGUEUR	HAUTEUR AU-DESSUS DE LA PLUS BASSE FONDATION	TYPE DE FONDATION	REMARQUES
0501-5-1	CINCONSINE	BÉTON/REMBLAI	77	6		ÉTAT EN 1986: BON PROPRIÉTÉ: GOUV. QUÉBEC
-1-1	- REMBLAI RIVE DROITE	REMBLAI				
-1-2	- ÉVACUATEUR	BÉTON				
-1-3	- REMBLAI RIVE GAUCHE	REMBLAI				

SI TOUTES LES DIMENSIONS SONT EN MÈTRES À MOINS D'INDICATIONS CONTRAIRES.

Hydro-Québec  
MAINTENANCE DES ÉQUIPEMENTS ET SÉCURITÉ DES BARRAGES  
SERVICE SÉCURITÉ DES BARRAGES

RÉPERTOIRE DES BARRAGES

DESCRIPTION DE L'AMÉNAGEMENT

RÉGION/SECTEUR : MAURICIE/

COURS D'EAU : AUX RATS

AMÉNAGEMENT : CINCONSINE

DESSINÉ: D. Bujold R501-5 VÉRIFIÉ: V. T. Prak, ing.

ANNÉE DE MISE EN SERVICE : 1942

ROCHE-MÈRE :

\* IDENTIFIE UN GRAND BARRAGE SELON LA C.I.G.B.

DATE: 1989-11-28  
REVISION: B 1994-03-21

