

SCHÉMA DU SYSTÈME HYDRIQUE

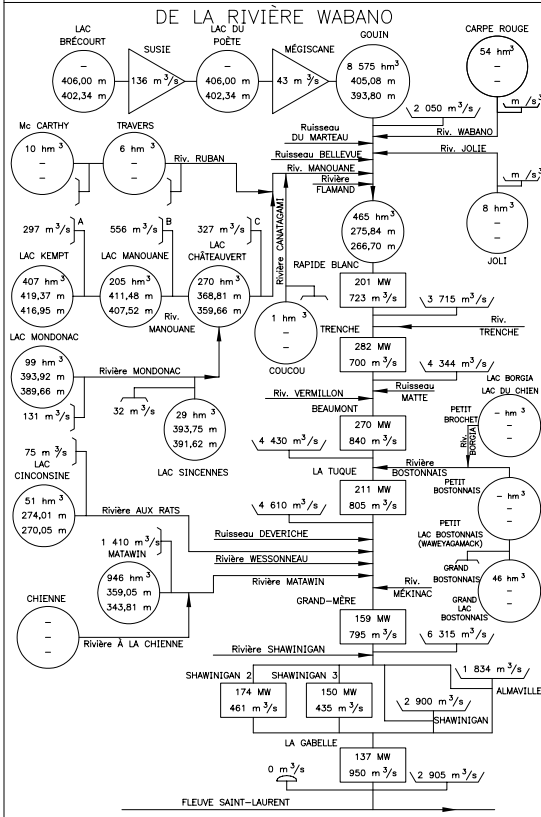
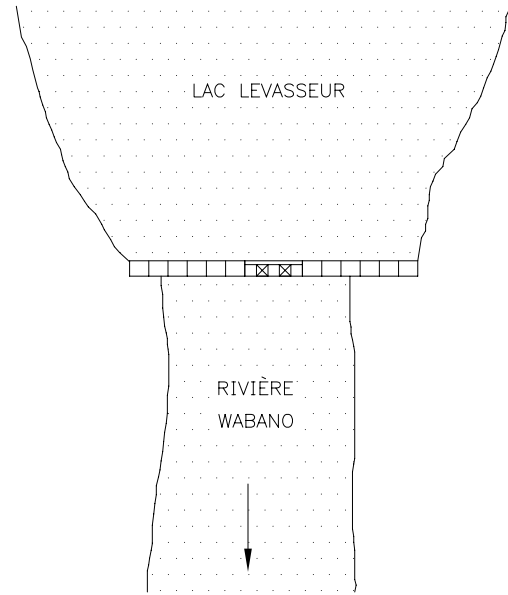
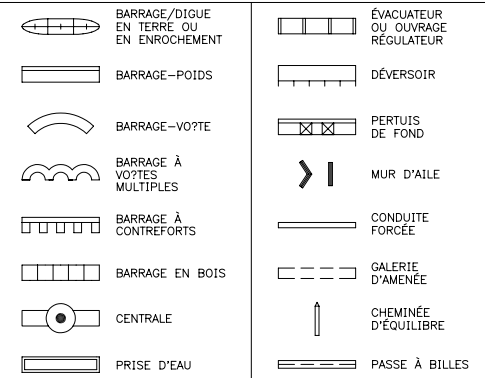


SCHÉMA DE L'AMÉNAGEMENT

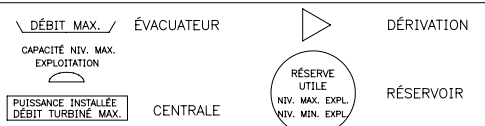


PAR DÉCRET DU 15 JUILLET 1964, HYDRO-QUÉBEC ÉTAIT AUTORISÉE À ACQUÉRIR CE BARRAGE DE "CANADIAN INTERNATIONAL PAPER COMPANY."

LÉGENDE DU SCHÉMA DE L'AMÉNAGEMENT



LÉGENDE DU SCHÉMA DU SYSTÈME HYDRIQUE



NUMÉRO	IDENTIFICATION DES BARRAGES ET OUVRAGES CONNEXES	TYPE DE MATÉRIAUX	LONGUEUR	HAUTEUR AU-DESSUS DE LA PLUS BASSE FONDATION	TYPE DE FONDATION	REMARQUES
0501-54	CARPE ROUGE - ÉVACUATEUR	BOIS	73 31	6		ÉTAT EN 1986: BON 3 PASSES 2 PASSES

SI TOUTES LES DIMENSIONS SONT EN MÈTRES À MOINS D'INDICATIONS CONTRAIRES.

Hydro-Québec
MAINTENANCE DES ÉQUIPEMENTS ET SÉCURITÉ DES BARRAGES
SERVICE SÉCURITÉ DES BARRAGES

RÉPERTOIRE DES BARRAGES

DESCRIPTION DE L'AMÉNAGEMENT

RÉGION/SECTEUR : MAURICIE/

COURS D'EAU : WABANO

AMÉNAGEMENT : CARPE ROUGE

DESSINÉ: D. Bujold R501-54 VÉRIFIÉ: V. T. Prak, ing.

ANNÉE DE MISE EN SERVICE : 1964 (ACQUISITION)

ROCHE-MÈRE :

* IDENTIFIE UN GRAND BARRAGE SELON LA C.I.G.B.

DATE: 1989-11-28
REVISION: B 1994-03-21
DAO 52760530900101BPTB