

FIGURE 3.1 - DESCRIPTION DE LA BRÈCHE AU BARRAGE GOUIN

CARACTÉRISTIQUES DE LA BRÈCHE

Niveau d'eau lors de la rupture	405,08 m
Cote de la base	385,88 m
Largeur de la base	84,1 m
Cote de la crête du barrage	406,91 m
Pente des côtés	Verticale
Temps de formation	Instantané

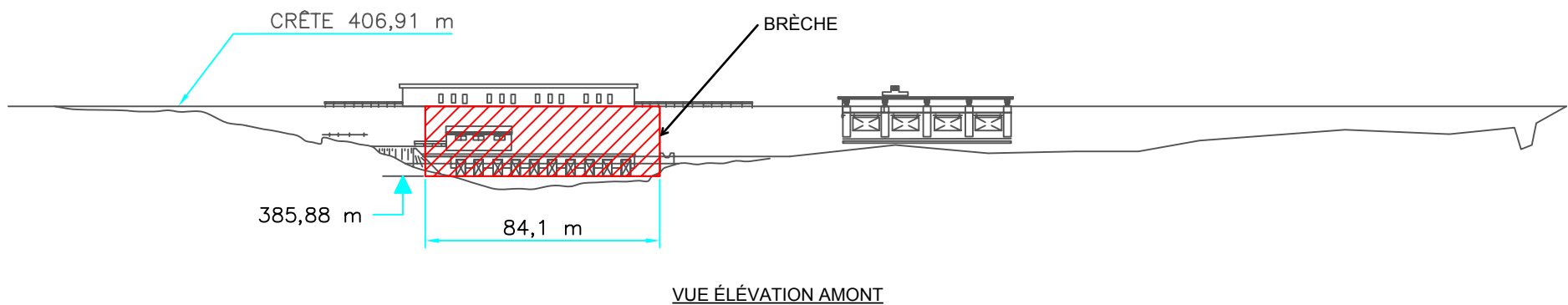
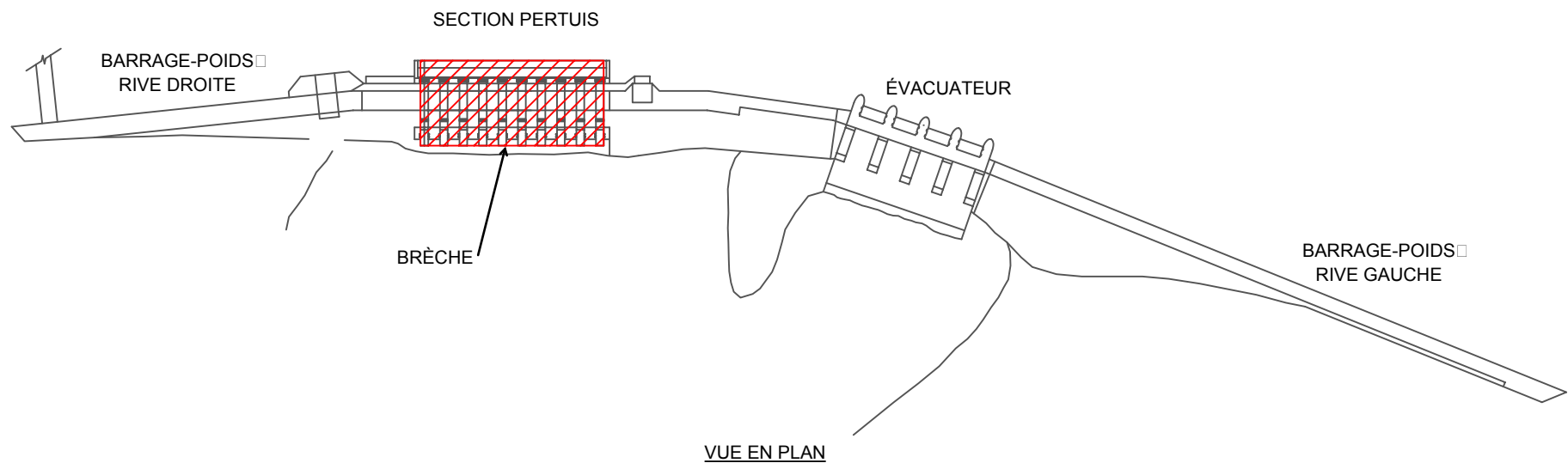


FIGURE 3.2 - DESCRIPTION DE LA BRÈCHE AU BARRAGE DE LA CHUTE-ALLARD

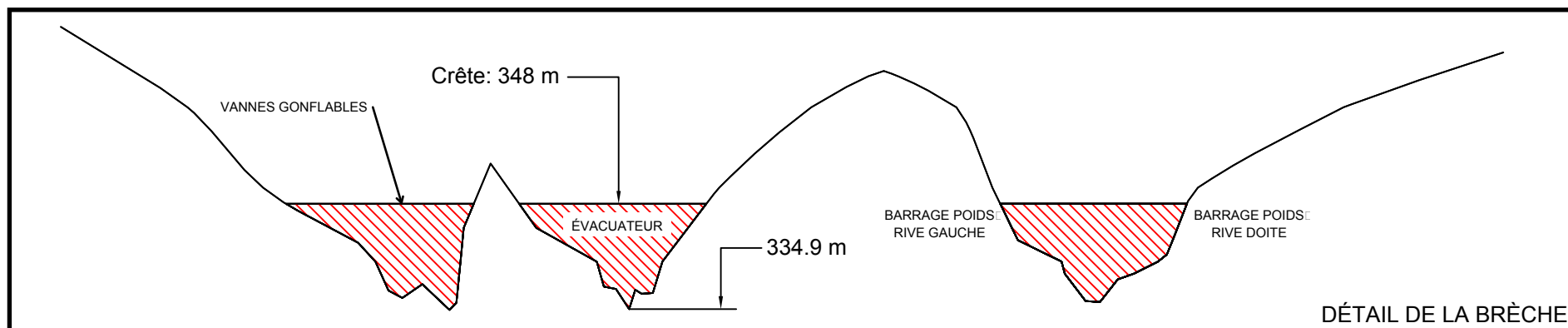
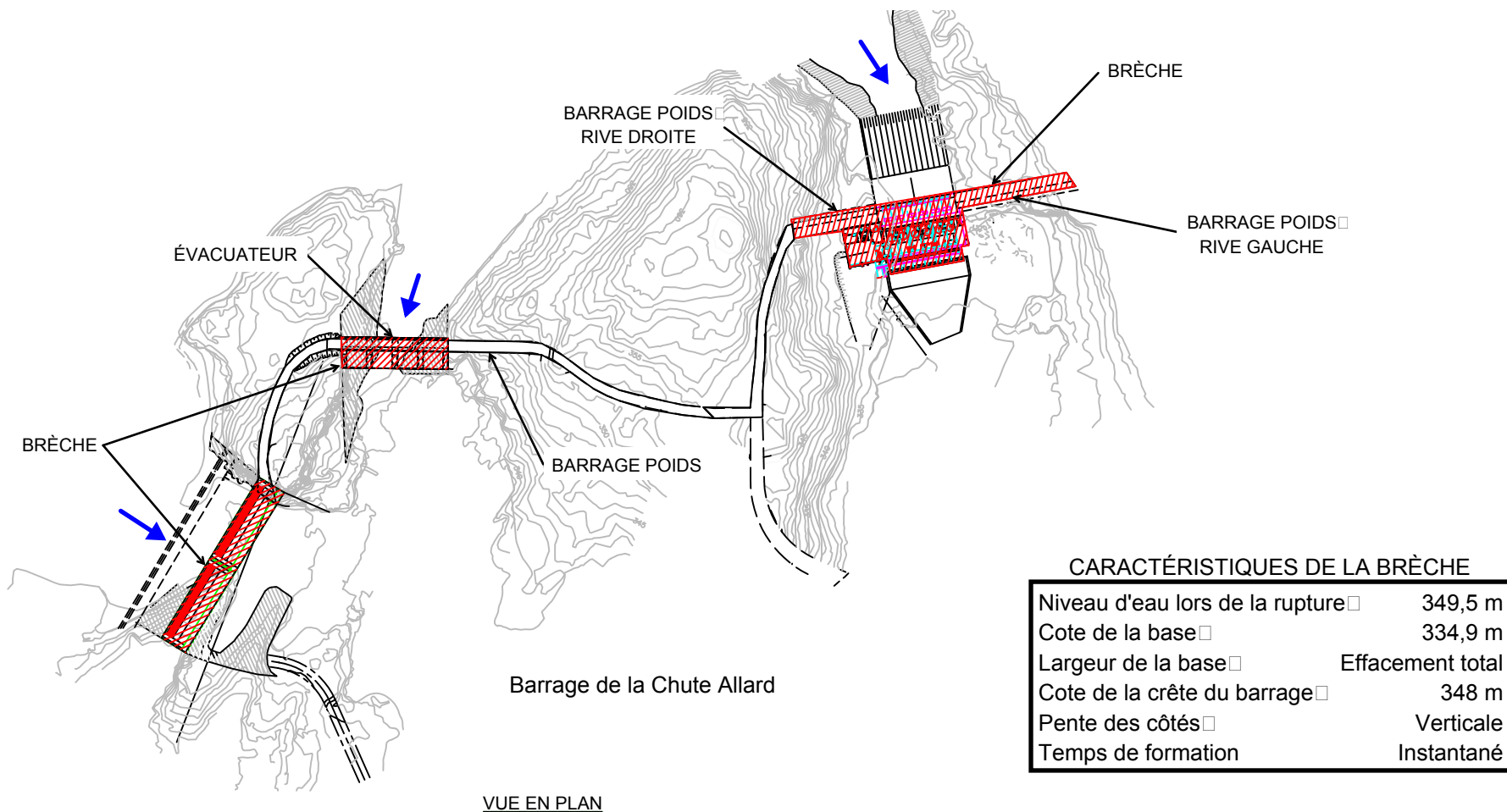


FIGURE 3.3 - DESCRIPTION DE LA BRÈCHE AU BARRAGE DES RAPIDES-DES-COEURS

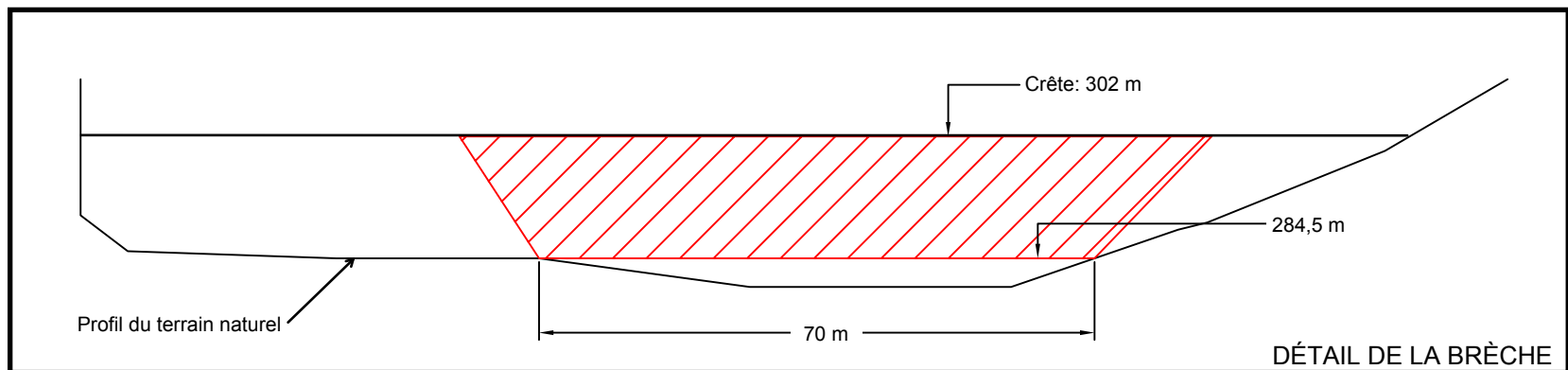
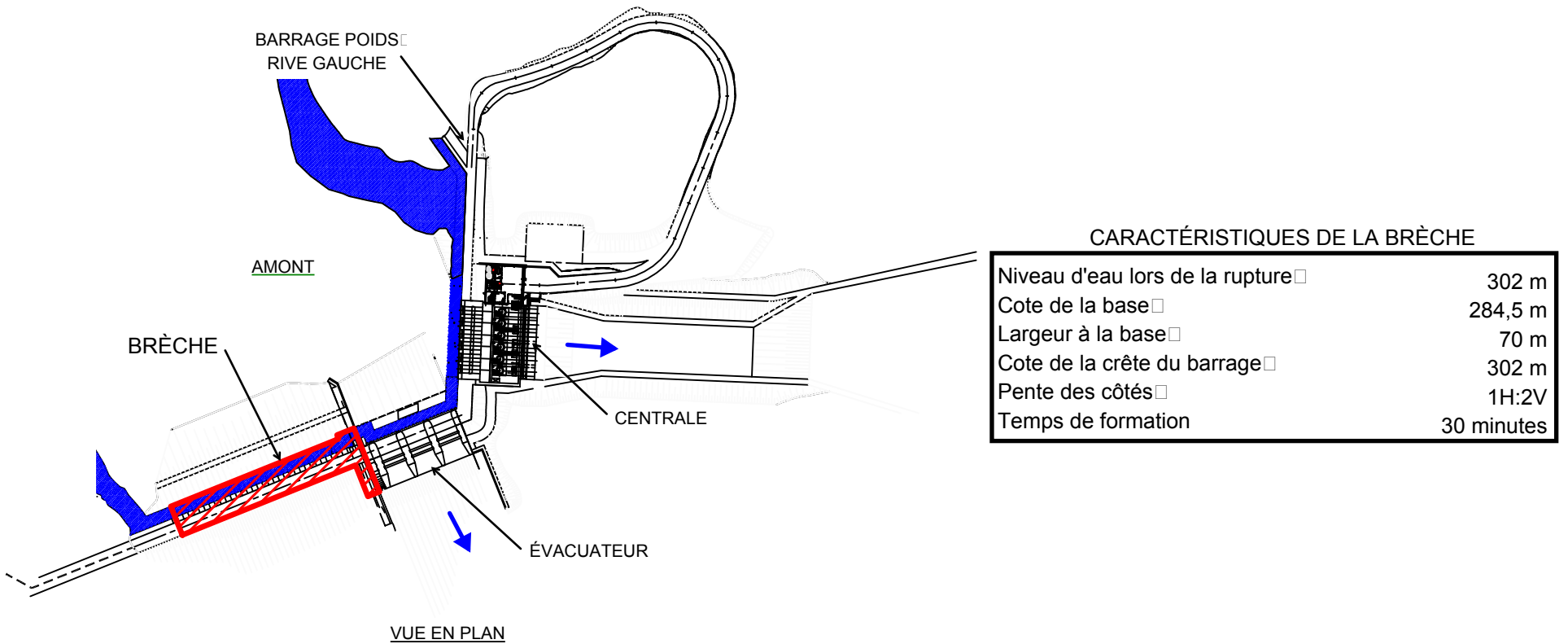


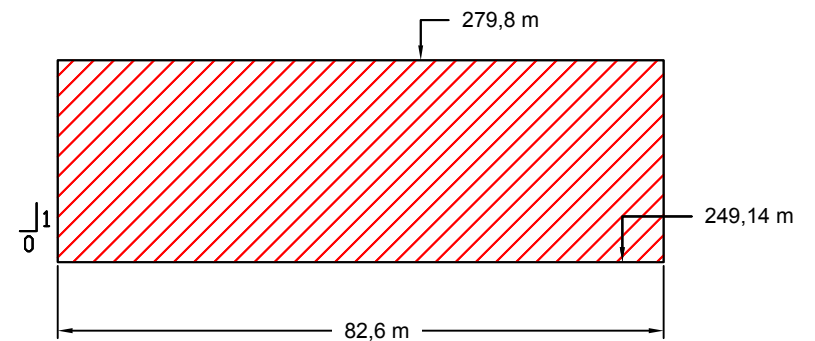
FIGURE 3.4 - DESCRIPTION DE LA BRÈCHE AU BARRAGE RAPIDE-BLANC



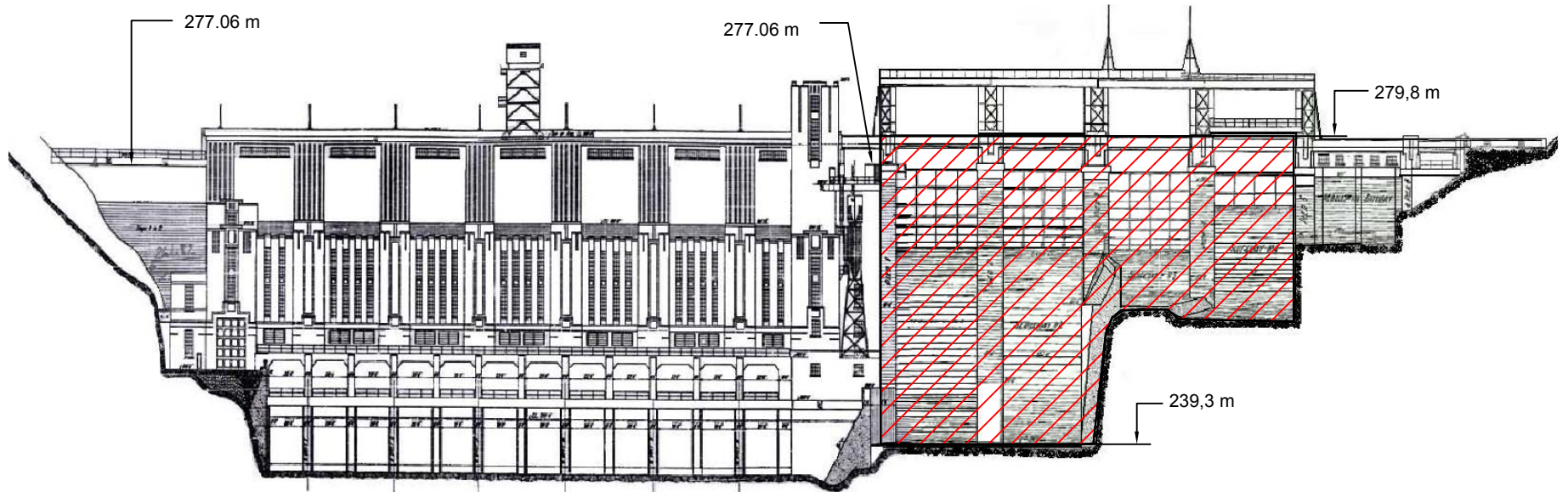
CARACTÉRISTIQUES DE LA BRÈCHE

Niveau d'eau lors de la rupture	□ 277,64 m *
Cote de la base	□ 249,14 m
Largeur de la base	□ 82,6 m
Cote de la crête du barrage	□ 279,8 m
Pente des côtés	□ Verticale
Temps de formation	□ Instantané

* 1.5 m au dessus de la cote du sommet des vannes

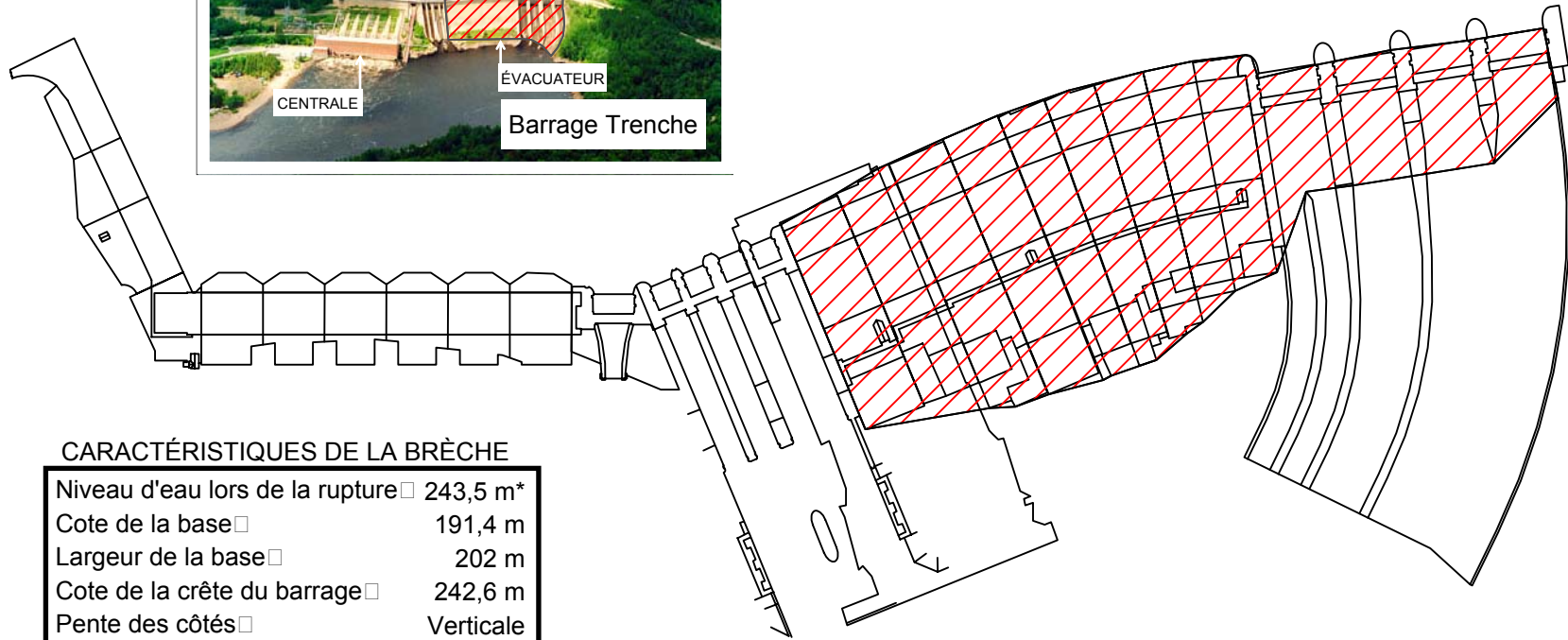


VUE EN ÉLÉVATION DE LA SECTION ÉQUIVALENTE



VU EN ÉLÉVATION EN AVANT

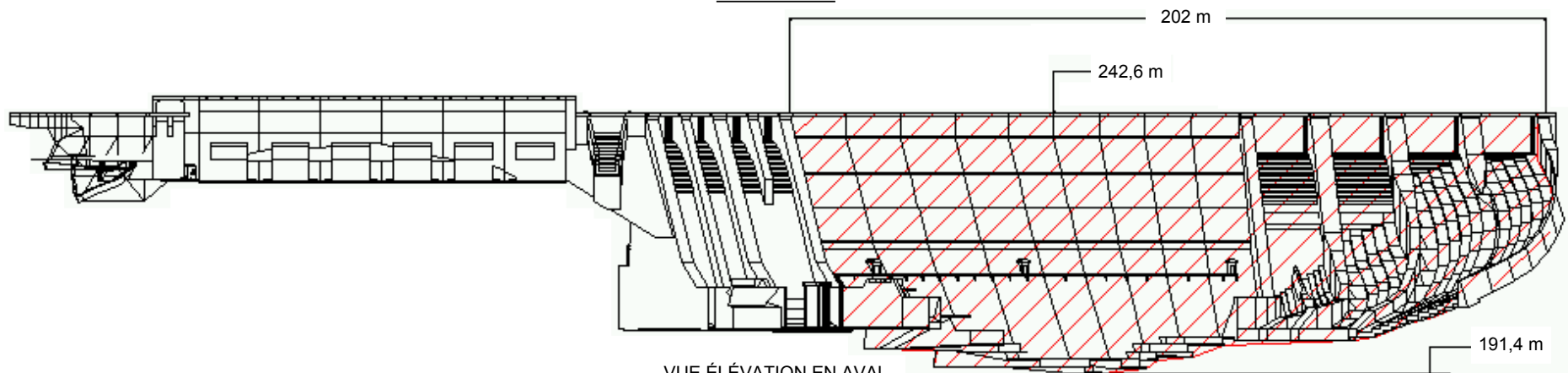
FIGURE 3.5 - DESCRIPTION DE LA BRÈCHE AU BARRAGE TRENCHÉ



CARACTÉRISTIQUES DE LA BRÈCHE

Niveau d'eau lors de la rupture	□ 243,5 m*
Cote de la base	□ 191,4 m
Largeur de la base	□ 202 m
Cote de la crête du barrage	□ 242,6 m
Pente des côtés	□ Verticale
Temps de formation	□ Instantané

VUE EN PLAN



VUE ÉLÉVATION EN AVAL

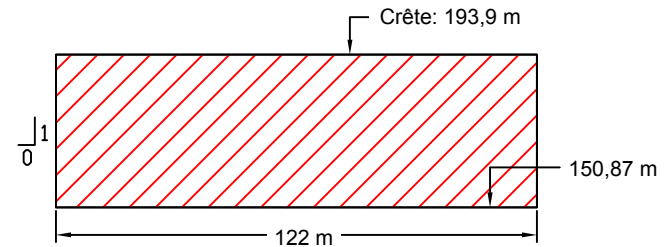
FIGURE 3.6 - DESCRIPTION DE LA BRÈCHE AU BARRAGE BEAUMONT



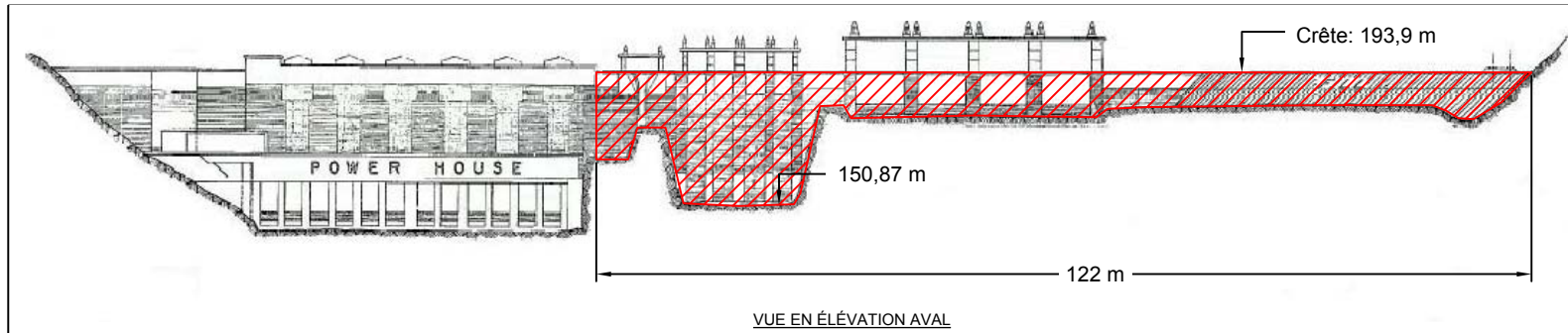
CARACTÉRISTIQUES DE LA BRÈCHE

Niveau d'eau lors de la rupture □	194,7 m *
Cote de la base □	150,87 m
Largeur de la base □	122 m
Cote de la crête du barrage □	193,9 m
Pente des côtés □	Verticale
Temps de formation	Instantané

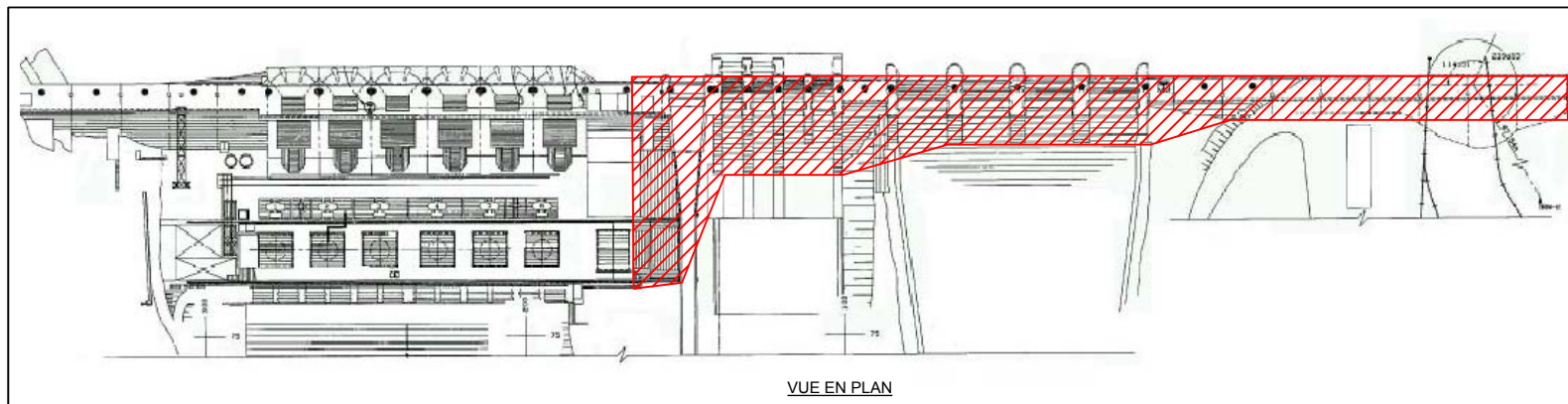
* 1.5 m au dessus de la cote du sommet des vannes



VUE EN ÉLÉVATION DE LA SECTION ÉQUIVALENTE



VUE EN ÉLÉVATION AVAL



VUE EN PLAN

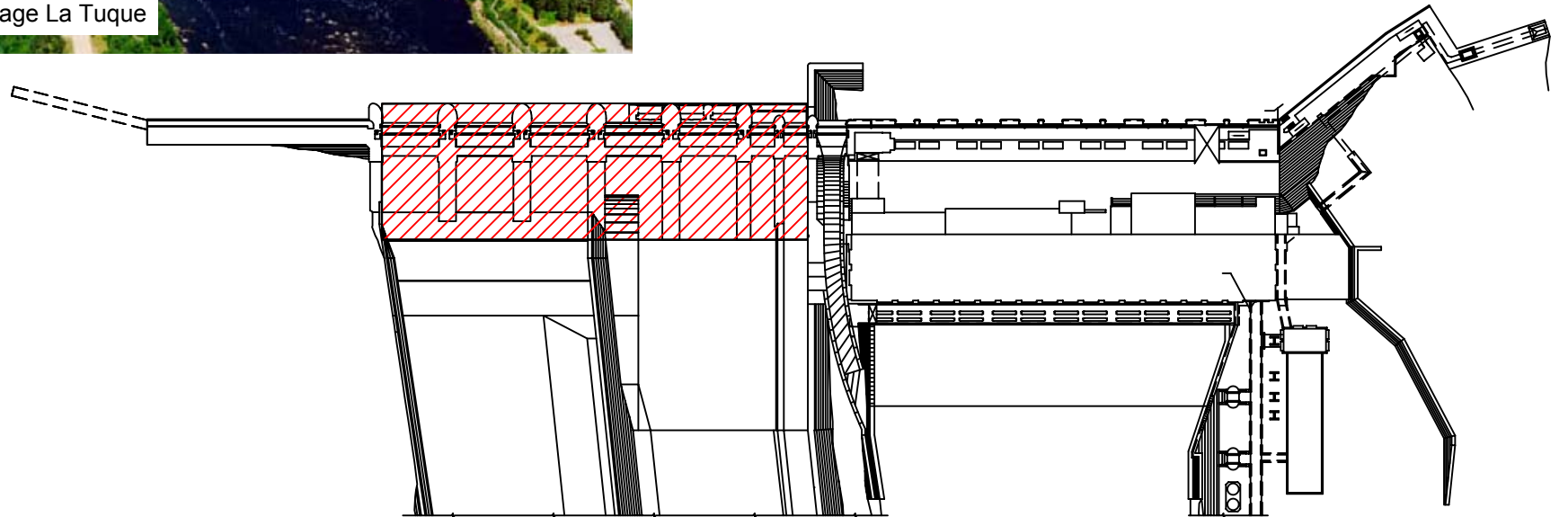
FIGURE 3.7 - DESCRIPTION DE LA BRÈCHE AU BARRAGE LA TUQUE



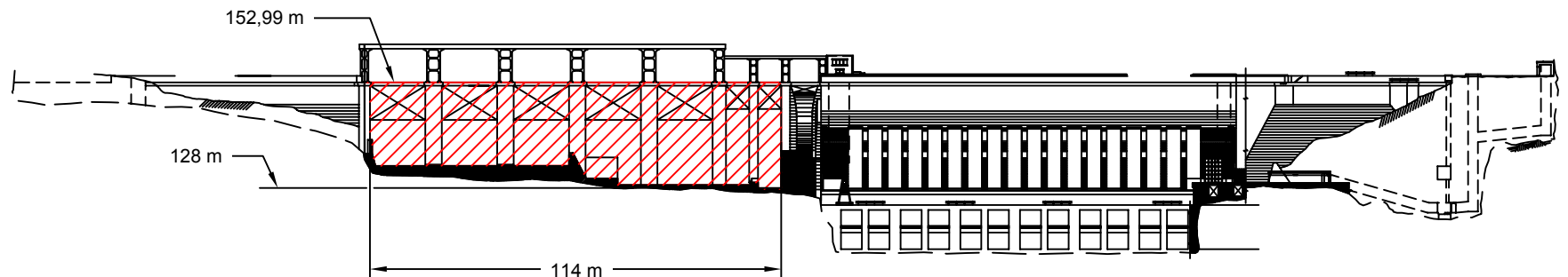
CARACTÉRISTIQUES DE LA BRÈCHE

Niveau d'eau lors de la rupture	153,6 m*
Cote de la base	128 m
Largeur à la base	114 m
Cote de la crête du barrage	152,99 m
Pente des côtés	Verticale
Temps de formation	Instantané

*1.5 m au dessus de la cote du sommet des vannes

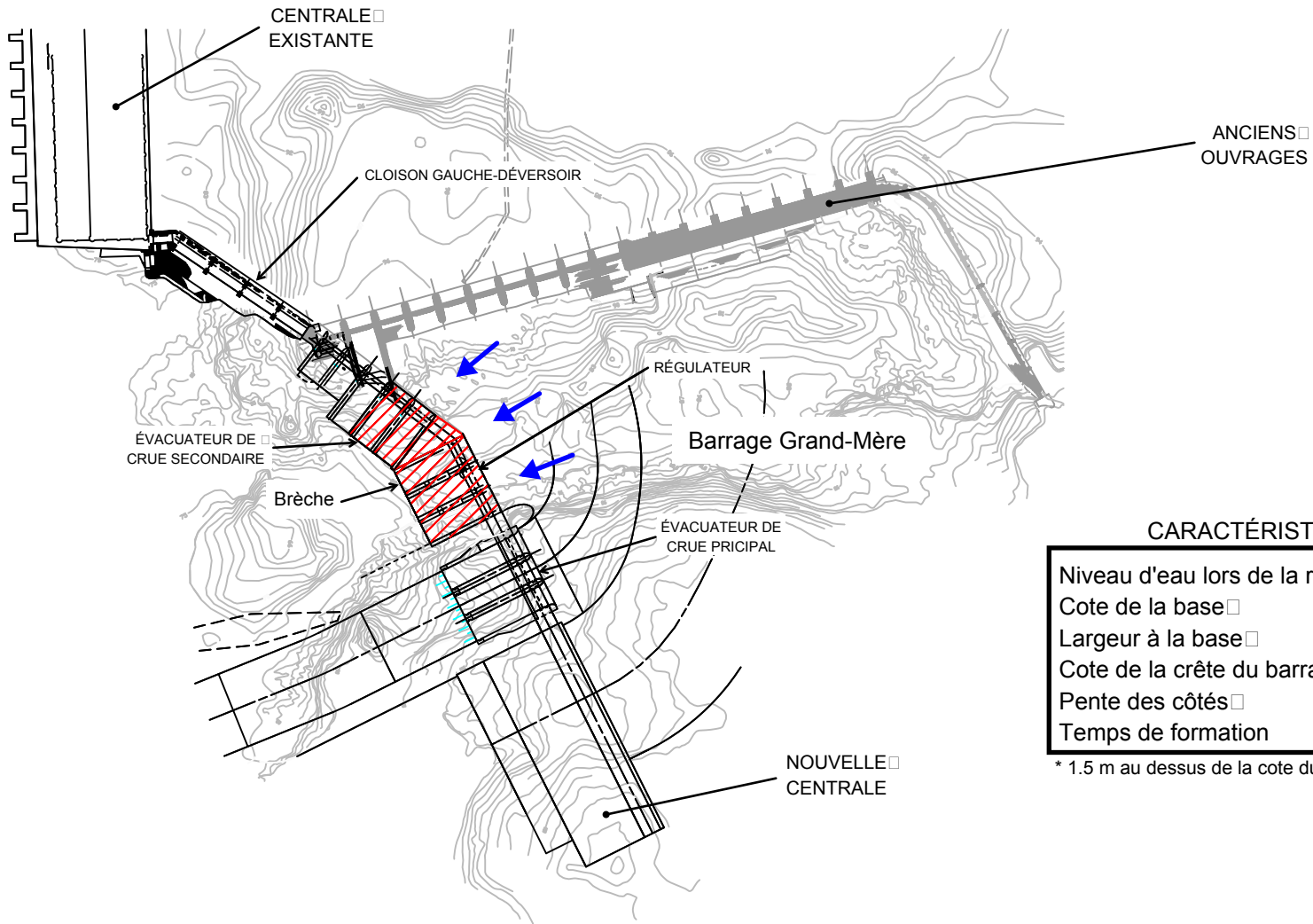


VUE EN PLAN



VUE EN ÉLEVATION AVAL

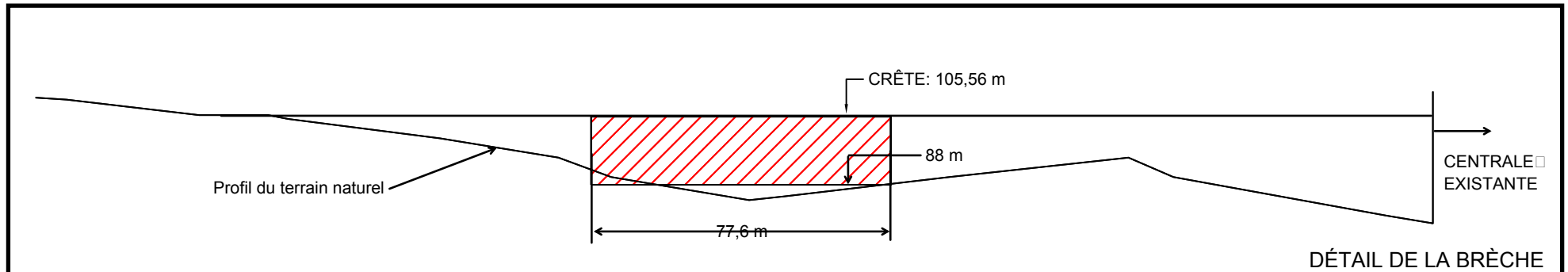
FIGURE 3.8 - DESCRIPTION DE LA BRÈCHE AU BARRAGE GRAND-MÈRE



CARACTÉRISTIQUES DE LA BRÈCHE

Niveau d'eau lors de la rupture	104,36 m*
Cote de la base	88 m
Largeur à la base	77,6 m
Cote de la crête du barrage	105,56 m
Pente des côtés	Verticale
Temps de formation	Instantané

* 1.5 m au dessus de la cote du sommet des vannes



DÉTAIL DE LA BRÈCHE

FIGURE 3.9 - DESCRIPTION DE LA BRÈCHE AU BARRAGE SHAWINIGAN

CARACTÉRISTIQUES DE LA BRÈCHE
À L'ÉVACUATEUR D'ALMAVILLE

Niveau d'eau lors de la rupture	77,62 m *
Cote de la base	70 m
Largeur de la base	118,87 m
Cote de la crête du barrage	80,09 m
Pente des côtés	Verticale
Temps de formation	Instantané

* 1.5 m au dessus de la cote du sommet des vannes

CARACTÉRISTIQUES DE LA BRÈCHE
À L'ÉVACUATEUR DE MELVILLE

Niveau d'eau lors de la rupture	77,62 m *
Cote de la base	70 m
Largeur de la base	179,8 m
Cote de la crête du barrage	80,09 m
Pente des côtés	Verticale
Temps de formation	Instantané

* 1.5 m au dessus de la cote du sommet des vannes

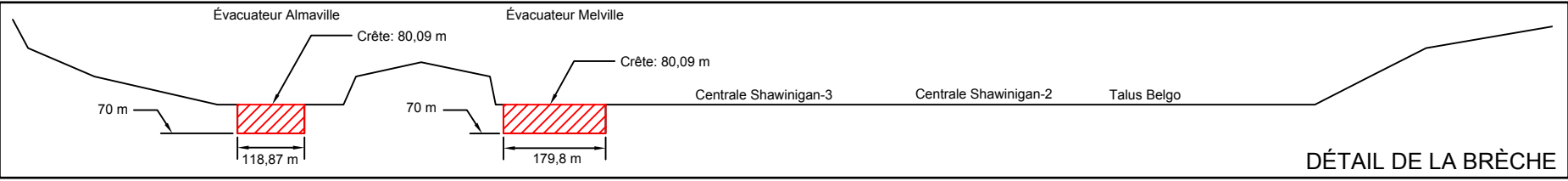
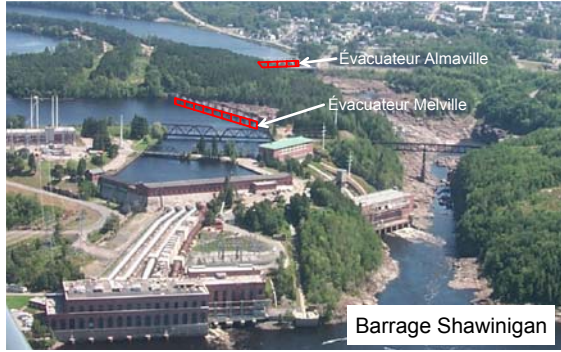
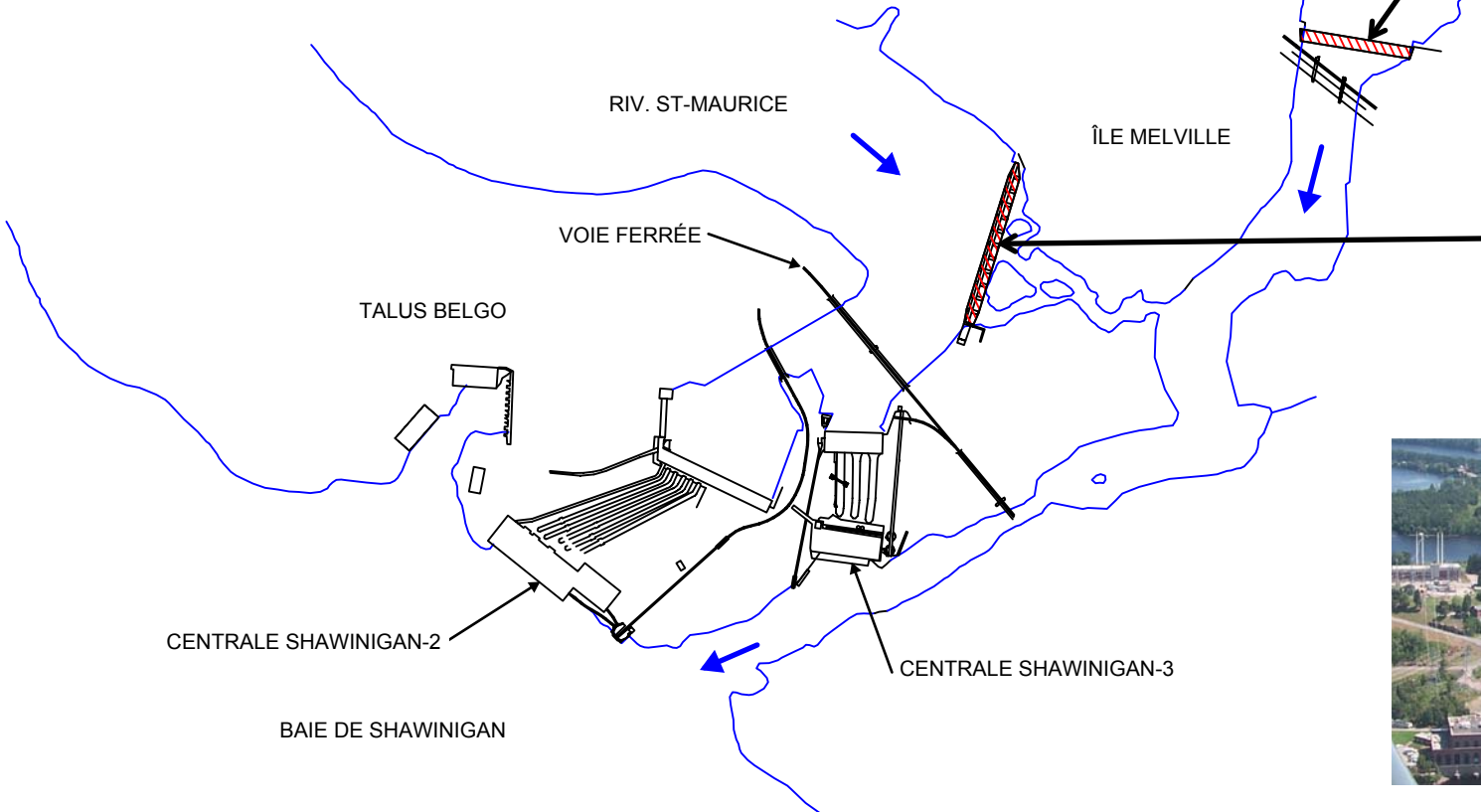


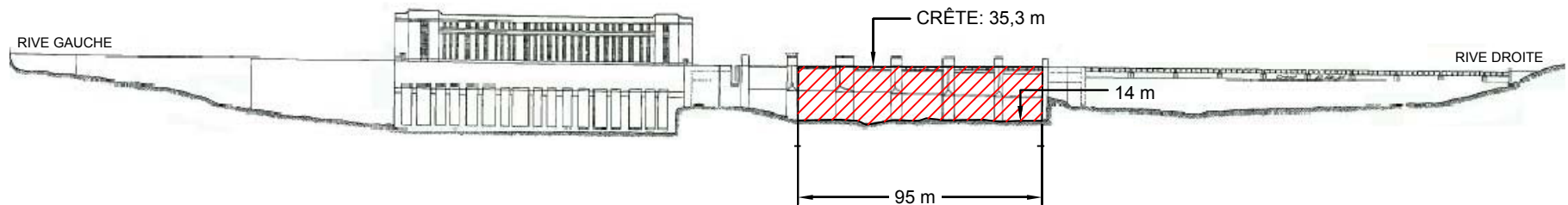
FIGURE 3.10 - DESCRIPTION DE LA BRÈCHE AU BARRAGE LA GABELLE



CARACTÉRISTIQUES DE LA BRÈCHE

Niveau d'eau lors de la rupture	33,2 m*
Cote de la base	14 m
Largeur à la base	95 m
Cote de la crête du barrage	35,3 m
Pente des côtés	Verticale
Temps de formation	Instantané

* 1.5 m au dessus de la cote du sommet des vannes



Vue en élévation de l'amont