

**De :** Hébert, Carol [mailto:hebert.carol@gatineau.ca]

6211-06-127

**Envoyé :** 23 juin 2011 11:16

**À :** Harvey, Marie-Josée (BAPE)

**Objet :** TR: Question de la commission - DQ6

Bonjour Mme Harvey,

En complément (suite à une conversation téléphonique avec Mme Bourque) les cyclistes n'ont pas été comptés dans les comptages transmis précédemment. Il s'agit de la procédure habituelle de la Ville lorsque les cyclistes sont très peu nombreux.

*Carol Hébert, ing.*

Responsable au transport

Division planification du territoire

Service urbanisme et développement durable

[hebert.carol@gatineau.ca](mailto:hebert.carol@gatineau.ca)

(819) 243-2345 #4316

**De :** Hébert, Carol

**Envoyé :** 22 juin 2011 15:23

**À :** 'marie-josée.harvey@bape.gouv.qc.ca'

**Objet :** RE: Question de la commission - DQ6

Bonjour Mme Harvey,

Tel que demandé par la commission, voici les comptages piétons que nous avons à notre disposition. Vous constaterez qu'à 2 des intersections nous n'avons de comptages de piétons.

En espérant le tout conforme à vos attentes.

*Carol Hébert, ing.*

Responsable au transport

Division planification du territoire

Service urbanisme et développement durable

[hebert.carol@gatineau.ca](mailto:hebert.carol@gatineau.ca)

(819) 243-2345 #4316

**De :** marie-josée.harvey@bape.gouv.qc.ca [mailto:marie-josée.harvey@bape.gouv.qc.ca]

**Envoyé :** 21 juin 2011 15:31

**À :** Hébert, Carol

**Objet :** Question de la commission

Bonjour Monsieur Hébert,

Ci-joint une questions adressée à la Ville de Gatineau par la commission.

Merci à vous pour votre habituelle collaboration.

Une réponse pour ce jeudi 23 juin 17 heures serait grandement appréciée.

*Marie-Josée Harvey*

Coordonnatrice du secrétariat de la commission

**Bureau d'audiences publiques sur l'environnement (BAPE)**

Édifice Lomer-Gouin

575, rue Saint-Amable, bureau 2.10

Québec (Québec) G1R 6A6

(418) 643-7447, poste 432

1-800-463-4732

Télécopieur: (418)643-9474, poste 432

[marie-josée.harvey@bape.gouv.qc.ca](mailto:marie-josée.harvey@bape.gouv.qc.ca)

[www.bape.gouv.qc.ca](http://www.bape.gouv.qc.ca)

**Comptage directionnel-intersection**

Piétons      Comptage de:      8      heures

Endroit:      PINK / CONSERVATOIRE

Date du relevé:      16 juin 2009      mardi

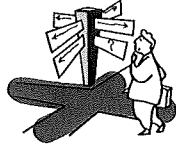
Conditions atmosphériques:      ensoleillé

Heures:

07:00 à 10:00

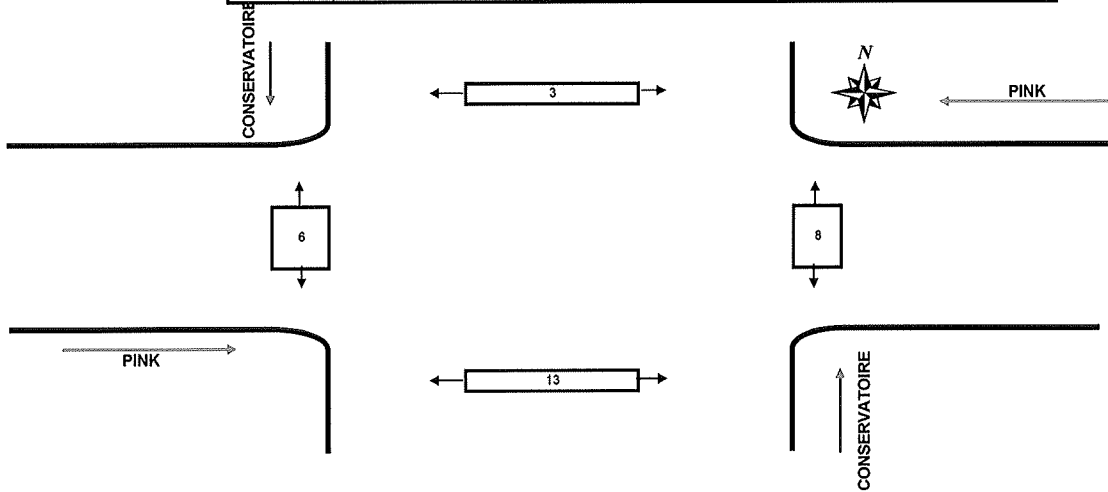
11:30 à 13:30

15:00 à 18:00



Comptage directionnel  
Piétons  
Tableau aux 60 minutes

Heure	coté ouest			coté est			Total axe	coté sud			coté nord			Total axe	Traver sAgal	Grand total
	PINK		Total app	PINK		Total app		CONSERVATOIRE		Total app	CONSERVATOIRE		Total app			
	du sud	du nord		du sud	du nord			de est	de ouest		de est	de ouest				
07:00 - 08:00	0	0	2	0	0	0	2	0	0	3	0	0	1	4	0	6
08:00 - 09:00	0	0	1	0	0	2	3	0	0	1	0	0	0	1	0	4
09:00 - 10:00	0	0	0	0	0	0	0	0	0	0	0	0	0	0	0	0
10:00 - 11:00	0	0	0	0	0	0	0	0	0	0	0	0	0	0	0	0
11:30 - 12:30	0	0	1	0	0	0	1	0	0	1	0	0	1	2	0	3
12:30 - 13:30	0	0	0	0	0	0	0	0	0	3	0	0	0	3	0	3
13:30 - 14:30	0	0	0	0	0	0	0	0	0	0	0	0	0	0	0	0
14:00 - 15:00	0	0	0	0	0	0	0	0	0	0	0	0	0	0	0	0
15:00 - 16:00	0	0	0	0	0	2	2	0	0	2	0	0	0	2	0	4
16:00 - 17:00	0	0	2	0	0	1	3	0	0	1	0	0	1	2	0	5
17:00 - 18:00	0	0	0	0	0	3	3	0	0	2	0	0	0	2	0	5
00:00 - 00:00	0	0	0	0	0	0	0	0	0	0	0	0	0	0	0	0
			6	0	0	8	14	0	0	13	0	0	3	16	0	30
moyenne des			8	heures les plus achalandées				moyenne des			8	heures les plus achalandées				
			2	piétons / heure							2	piétons / heure				



Relevé par:      Jonathan Désilets

Remarques:      \_\_\_\_\_  
 \_\_\_\_\_  
 \_\_\_\_\_

Complé par:      Jonathan Désilets

Vérifié par:      \_\_\_\_\_

**Comptage directionnel-intersection**

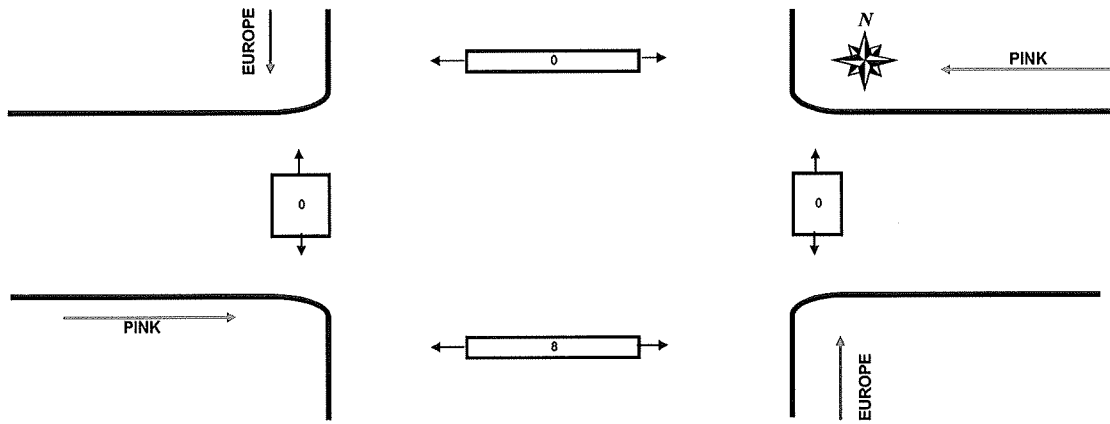
Piétons Comptage de: 8 heures  
 Endroit: PINK / EUROPE  
 Date du relevé: 18 juin 2018 lundi  
 Conditions atmosphériques: ensoleillé

Heures:  
 07:00 à 10:00  
 11:30 à 13:30  
 15:00 à 18:00



Comptage directionnel  
 Piétons  
 Tableau aux 60 minutes

Heure	coté ouest			coté est			coté sud			coté nord			Total axe	Traver illégal	Grand total			
	PINK		Total app	PINK		Total app	EUROPE		Total app	EUROPE		Total app						
	du sud	du nord		du sud	du nord		de est	de ouest		de est	de ouest							
07:00 - 08:00	0	0	0	0	0	0	0	0	0	1	0	0	0	1	0	1		
08:00 - 09:00	0	0	0	0	0	0	0	0	0	2	0	0	0	2	0	2		
09:00 - 10:00	0	0	0	0	0	0	0	0	0	2	0	0	0	2	0	2		
10:00 - 11:00	0	0	0	0	0	0	0	0	0	0	0	0	0	0	0	0		
11:30 - 12:30	0	0	0	0	0	0	0	0	0	0	0	0	0	0	0	0		
12:30 - 13:30	0	0	0	0	0	0	0	0	0	1	0	0	0	1	0	1		
13:30 - 14:30	0	0	0	0	0	0	0	0	0	0	0	0	0	0	0	0		
14:00 - 15:00	0	0	0	0	0	0	0	0	0	0	0	0	0	0	0	0		
15:00 - 16:00	0	0	0	0	0	0	0	0	0	1	0	0	0	1	0	1		
16:00 - 17:00	0	0	0	0	0	0	0	0	0	1	0	0	0	1	0	1		
17:00 - 18:00	0	0	0	0	0	0	0	0	0	0	0	0	0	0	0	0		
00:00 - 00:00	0	0	0	0	0	0	0	0	0	0	0	0	0	0	0	0		
	0	0	0	0	0	0	0	0	0	0	0	0	0	0	0	8	0	8
moyenne des			8 heures les plus achalandées	moyenne des			8 heures les plus achalandées											
			0 piétons / heure				1 piétons / heure											



Relevé par: Jonathan Desilets

Remarques: \_\_\_\_\_  
 \_\_\_\_\_  
 \_\_\_\_\_

Compilé par: Jonathan Desilets

Vérifié par: \_\_\_\_\_

**Comptage directionnel-intersection**

Piétons Comptage de: 8 heures

Heures:

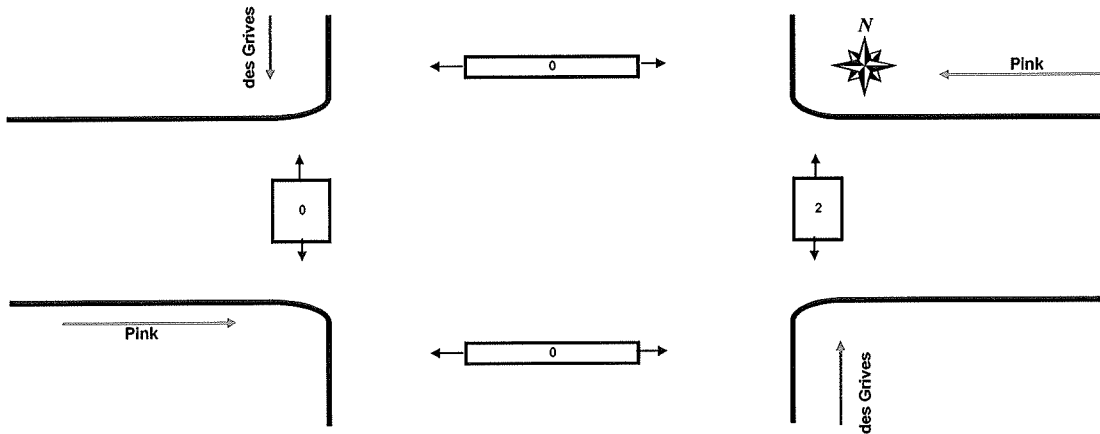
Endroit:	Pink / des Grives	
Date du relevé:	20 avril 2010	mardi
Conditions atmosphériques:	ensoleillé	

07:00	à	10:00
11:30	à	13:30
15:00	à	18:00



**Comptage directionnel**  
**Piétons**  
**Tableau aux 60 minutes**

Heure	coté ouest			coté est			Total axe	coté sud			coté nord			Total axe	Traver sillégal	Grand total
	Pink		Total app	Pink		Total app		des Grives		Total app	des Grives		Total app			
	du sud	du nord		du sud	du nord			de est	de ouest		de est	de ouest				
07:00 - 08:00	0	0	0	0	0	1	1	0	0	0	0	0	0	0	0	1
08:00 - 09:00	0	0	0	0	0	0	0	0	0	0	0	0	0	0	0	0
09:00 - 10:00	0	0	0	0	0	0	0	0	0	0	0	0	0	0	0	0
10:00 - 11:00	0	0	0	0	0	0	0	0	0	0	0	0	0	0	0	0
11:30 - 12:30	0	0	0	0	0	1	1	0	0	0	0	0	0	0	0	1
12:30 - 13:30	0	0	0	0	0	0	0	0	0	0	0	0	0	0	0	0
01:30 - 02:30	0	0	0	0	0	0	0	0	0	0	0	0	0	0	0	0
02:00 - 03:00	0	0	0	0	0	0	0	0	0	0	0	0	0	0	0	0
03:00 - 04:00	0	0	0	0	0	0	0	0	0	0	0	0	0	0	0	0
04:00 - 05:00	0	0	0	0	0	0	0	0	0	0	0	0	0	0	0	0
05:00 - 06:00	0	0	0	0	0	0	0	0	0	0	0	0	0	0	0	0
06:00 - 06:00	0	0	0	0	0	0	0	0	0	0	0	0	0	0	0	0
06:00 - 06:00	0	0	0	0	0	0	0	0	0	0	0	0	0	0	0	0
	0	0	0	0	0	2	2	0	0	0	0	0	0	0	0	2
	moyenne des 8 heures les plus achalandées						moyenne des 8 heures les plus achalandées									
	0 piétons / heure						0 piétons / heure									



Relevé par: Michel Dorris

Remarques: \_\_\_\_\_

Complé par: Nathalie Pinard

Vérifié par: \_\_\_\_\_

**Comptage directionnel-intersection**

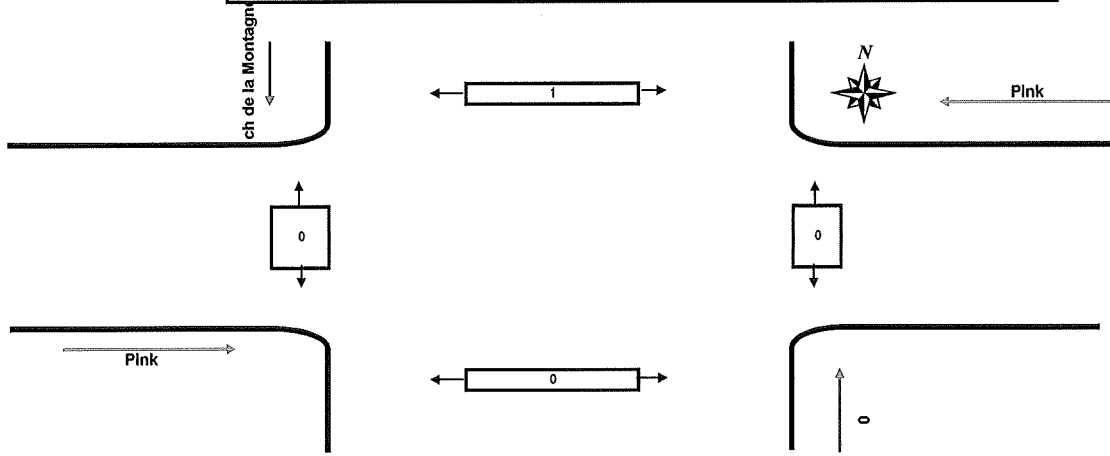
**Piétons**      Comptage de: 8 heures  
**Endroit:** Pink / 0 - ch de la Montagne  
**Date du relevé:** 3 février 2010      mercredi  
**Conditions atmosphériques:** ensoleillé

**Heures:**  
 07:00 à 10:00  
 11:30 à 13:30  
 15:00 à 18:00



**Comptage directionnel**  
**Piétons**  
**Tableau aux 60 minutes**

Heure	coté ouest			coté est			coté sud			coté nord			Total axe	Traver illégal	Grand total
	Pink			Pink			0			ch de la Montagne					
	du sud	du nord	Total app	du sud	du nord	Total app	Total axe	de est	de ouest	Total app	de est	de ouest			
07:00 - 08:00	0	0	0	0	0	0	0	0	0	0	0	0	0	0	0
08:00 - 09:00	0	0	0	0	0	0	0	0	0	0	0	0	0	0	0
09:00 - 10:00	0	0	0	0	0	0	0	0	0	0	0	0	0	0	0
10:00 - 11:00	0	0	0	0	0	0	0	0	0	0	0	0	0	0	0
11:30 - 12:30	0	0	0	0	0	0	0	0	0	0	0	0	0	0	0
12:30 - 13:30	0	0	0	0	0	0	0	0	0	0	0	0	1	1	0
01:30 - 02:30	0	0	0	0	0	0	0	0	0	0	0	0	0	0	0
02:00 - 03:00	0	0	0	0	0	0	0	0	0	0	0	0	0	0	0
03:00 - 04:00	0	0	0	0	0	0	0	0	0	0	0	0	0	0	0
04:00 - 05:00	0	0	0	0	0	0	0	0	0	0	0	0	0	0	0
05:00 - 06:00	0	0	0	0	0	0	0	0	0	0	0	0	0	0	0
06:00 - 07:00	0	0	0	0	0	0	0	0	0	0	0	0	0	0	0
moyenne des	8 heures les plus achalandées						moyenne des						8 heures les plus achalandées		
	0 piétons / heure												0 piétons / heure		



**Relevé par:** Nathalie Pinard  
**Compilé par:** Nathalie Pinard

**Remarques:** \_\_\_\_\_  
 \_\_\_\_\_  
**Vérifié par:** \_\_\_\_\_

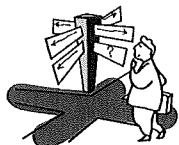
**Comptage directionnel-intersection**

Piétons Comptage de: 8 heures

Heures:

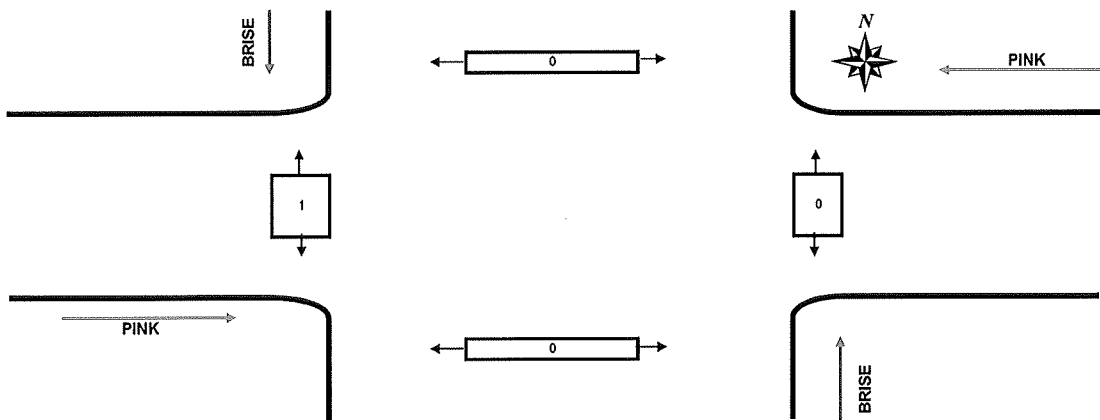
Endroit: PINK / BRISE  
Date du relevé: 6 juin 2007 mercredi  
Conditions atmosphériques: pluvieux

07:00 à 10:00  
11:30 à 13:30  
15:00 à 18:00



Comptage directionnel  
Piétons  
Tableau aux 60 minutes

Heure	coté ouest			coté est			coté sud			coté nord			Total axe	Traver illégal	Grand total
	PINK		Total app	PINK		Total app	BRISE		Total app	BRISE		Total app			
	du sud	du nord		du sud	du nord		de est	de ouest		de est	de ouest				
07:00 - 08:00	0	0	0	0	0	0	0	0	0	0	0	0	0	0	0
08:00 - 09:00	0	0	0	0	0	0	0	0	0	0	0	0	0	0	0
09:00 - 10:00	0	0	0	0	0	0	0	0	0	0	0	0	0	0	0
10:00 - 11:00	0	0	0	0	0	0	0	0	0	0	0	0	0	0	0
11:00 - 12:30	0	0	0	0	0	0	0	0	0	0	0	0	0	0	0
12:00 - 13:30	0	0	0	0	0	0	0	0	0	0	0	0	0	0	0
13:00 - 14:30	0	0	0	0	0	0	0	0	0	0	0	0	0	0	0
14:00 - 15:00	0	0	0	0	0	0	0	0	0	0	0	0	0	0	0
15:00 - 16:00	0	0	0	0	0	0	0	0	0	0	0	0	0	0	0
16:00 - 17:00	0	0	1	0	0	0	1	0	0	0	0	0	0	0	1
17:00 - 18:00	0	0	0	0	0	0	0	0	0	0	0	0	0	0	0
18:00 - 00:00	0	0	0	0	0	0	0	0	0	0	0	0	0	0	0
	0	0	1	0	0	0	1	0	0	0	0	0	0	0	1
	moyenne des 0		8 heures les plus achalandées	0 piétons / heure		moyenne des 8 heures les plus achalandées		0 piétons / heure							



Relevé par: Michel Dorris

Remarques:

Complé par: France De Carufel

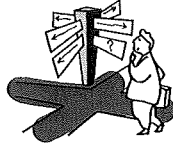
Vérifié par:

**Comptage directionnel-intersection**

Piétons Comptage de: 8 heures

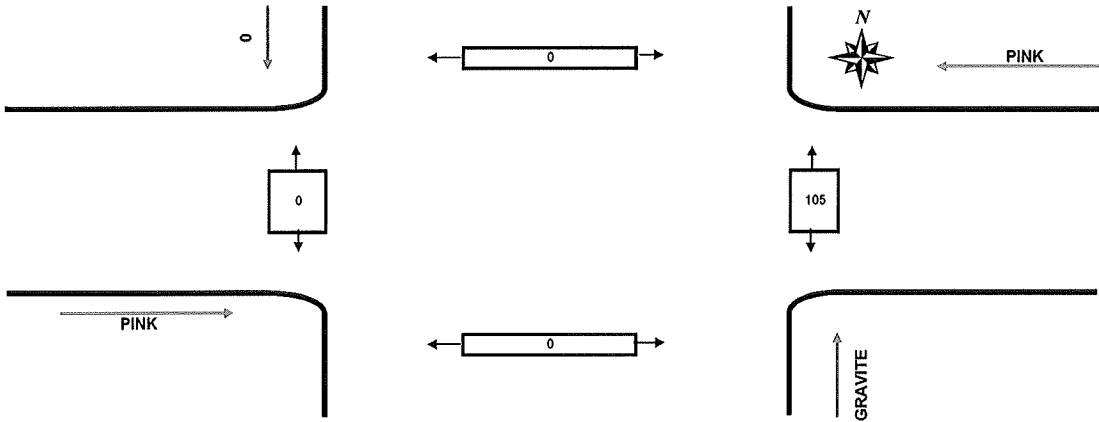
<b>Endroit:</b>	PINK / GRAVITE -		
<b>Date du relevé:</b>	23 janvier 2008	mercredi	
<b>Conditions atmosphériques:</b>	ensoleillé		

<b>Heures:</b>	07:00 à 10:00
	11:30 à 13:30
	15:00 à 18:00



**Comptage directionnel**  
**Piétons**  
**Tableau aux 60 minutes**

Heure	coté ouest			coté est			coté sud			coté nord			Total	Traver illégal	Grand total
	PINK		Total app	PINK		Total app	GRAVITE		Total app	0		Total app			
	du sud	du nord		du sud	du nord		de est	de ouest		de est	de ouest				
07:00 - 08:00	0	0	0	0	0	13	13	0	0	0	0	0	0	0	13
08:00 - 09:00	0	0	0	0	0	25	25	0	0	0	0	0	0	0	25
09:00 - 10:00	0	0	0	0	0	1	1	0	0	0	0	0	0	0	1
10:00 - 11:00	0	0	0	0	0	0	0	0	0	0	0	0	0	0	0
11:30 - 12:30	0	0	0	0	0	12	12	0	0	0	0	0	0	0	12
12:30 - 13:30	0	0	0	0	0	1	1	0	0	0	0	0	0	0	1
13:30 - 14:30	0	0	0	0	0	0	0	0	0	0	0	0	0	0	0
14:00 - 15:00	0	0	0	0	0	0	0	0	0	0	0	0	0	0	0
15:00 - 16:00	0	0	0	0	0	26	26	0	0	0	0	0	0	0	26
16:00 - 17:00	0	0	0	0	0	16	16	0	0	0	0	0	0	0	16
17:00 - 18:00	0	0	0	0	0	11	11	0	0	0	0	0	0	0	11
00:00 - 00:00	0	0	0	0	0	0	0	0	0	0	0	0	0	0	0
	moyenne des 13		8	heures les plus achalandées			moyenne des 8		heures les plus achalandées						
			piétons / heure						piétons / heure						



Relevé par: Michel Dorris  
 \_\_\_\_\_  
 \_\_\_\_\_

Remarques: \_\_\_\_\_  
 \_\_\_\_\_  
 \_\_\_\_\_

Complé par: Nathalie Pinard  
 \_\_\_\_\_

Vérifié par: \_\_\_\_\_