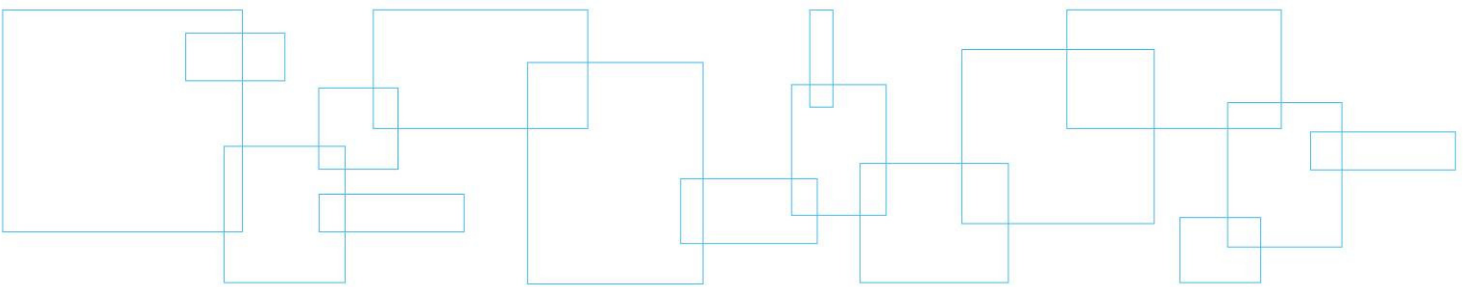
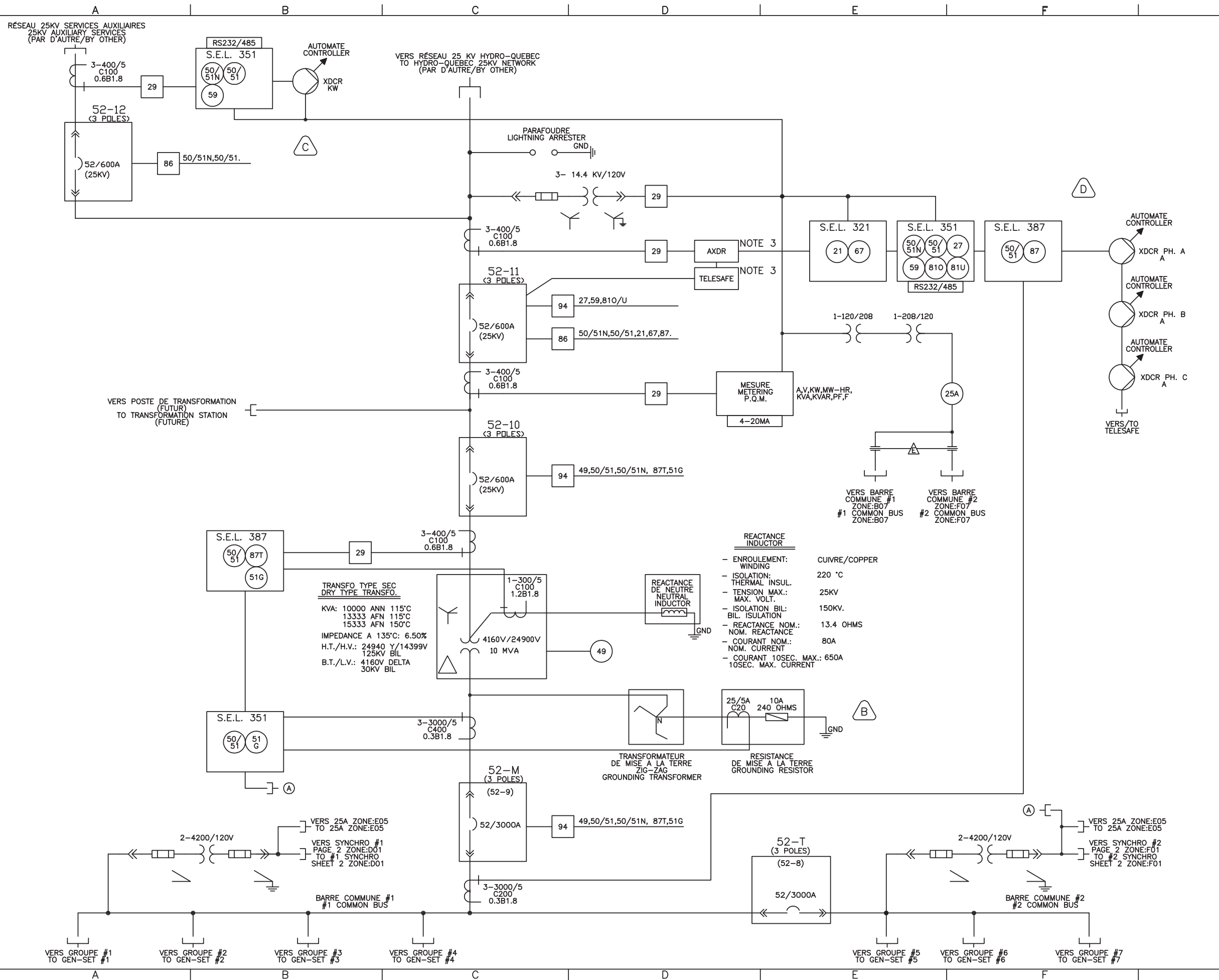


Annexe 5 Schéma unifilaire





NOTES:

- POUR LA MISE A LA TERRE DE L'ALTERNATEUR VOIR DESSIN DE L'INGENIEUR RESPONSABLE DE L'INSTALLATION DES EQUIPEMENTS. FOR THE ALTERNATOR GROUNDING, SEE THE RESPONSIBLE INSTALLATION ENGINEER'S DRAWING.
- LES VALEURS DES REACTANCES SONT NOMINALES. THE REACTANCES VALUES ARE NOMINAL.
- APPAREILLAGES FOURNIS PAR D'AUTRE. DEVICES SUPPLY BY OTHER.

REV.	DATE	DESCRIPTION	ORIG.	VERIF.
D	2007-12-18	DCR 1018, TRANSDUCTEURS AJOUTE CURRENT TRANSDUCERS ADDED	N.R.	
C	2006-12-05	321 AJOUTE 321 ADDED	P.G.	
B	2006-08-31	TRANSFO ZIG-ZAG AJOUTE ZIG-ZAG TRANSFO ADDED	P.G.	
A	2006-06-08	ENLEVER SYNCHRO MANUEL, AJOUT RTD MANUAL SYNCH. REMOVED, RTD ADDED	F.B.	
O	2005-08-26	PREMIERE EMISSION FIRST ISSUE	P.G.	

SEAU :
STATUT :
STATUT : TEL QUE CONSTRUIT AS BUILT

APPROUVE PAR : M.B.
VERIFIE PAR : R.O.
DESSINE PAR : GAFA

POUR REFERENCE SEULEMENT, EXCEPTE SI SIGNE ET SCELLE. FOR REFERENCE ONLY, UNLESS SIGNED AND SEALED.

HEWITT EQUIPEMENT LIMITEE MONTREAL, QUEBEC, CANADA CERTIFIEE ISO 9001 CERTIFIED

L'INFORMATION CI-CONTENUE EST LA PROPRIETE DE HEWITT EQUIPEMENT LIMITEE. SANS AUTORISATION ECRITE PRESABLE TOUTE TRANSMISSION DE COPIE A AUTRUI ET TOUTE UTILISATION AUTRE QUE CELLE POUR LAQUELLE L'INFORMATION EST TRANSMISE SONT INTERDITES

THE INFORMATION HERE ON IS THE PROPERTY OF HEWITT EQUIPMENT LIMITED. WITHOUT WRITTEN PERMISSION, ANY COPYING TRANSMITTAL TO OTHERS AND ANY USE EXCEPT THAT FOR WHICH IT IS LOANED ARE PROHIBITED.

No PROJET PROJECT No	05E157 - LIDYA ENERGIE CENTRALE LACHUTE		
TITRE : TITLE :	SCHEMA UNIFILAIRE SINGLE LINE DIAGRAM		
SISTEME D'UNITE UNIT SYSTEM	3E QUADRANT 3RD ANGLE	ECHELLE : AUCUNE SCALE :	FEUILLE : 1 DE 2 SHEET : OF 2
DIMENSIONS EN MILLIMETRES DIMENSIONS IN MILLIMETERS		NO DESSIN DWG No :	EL100841
		REV	D

