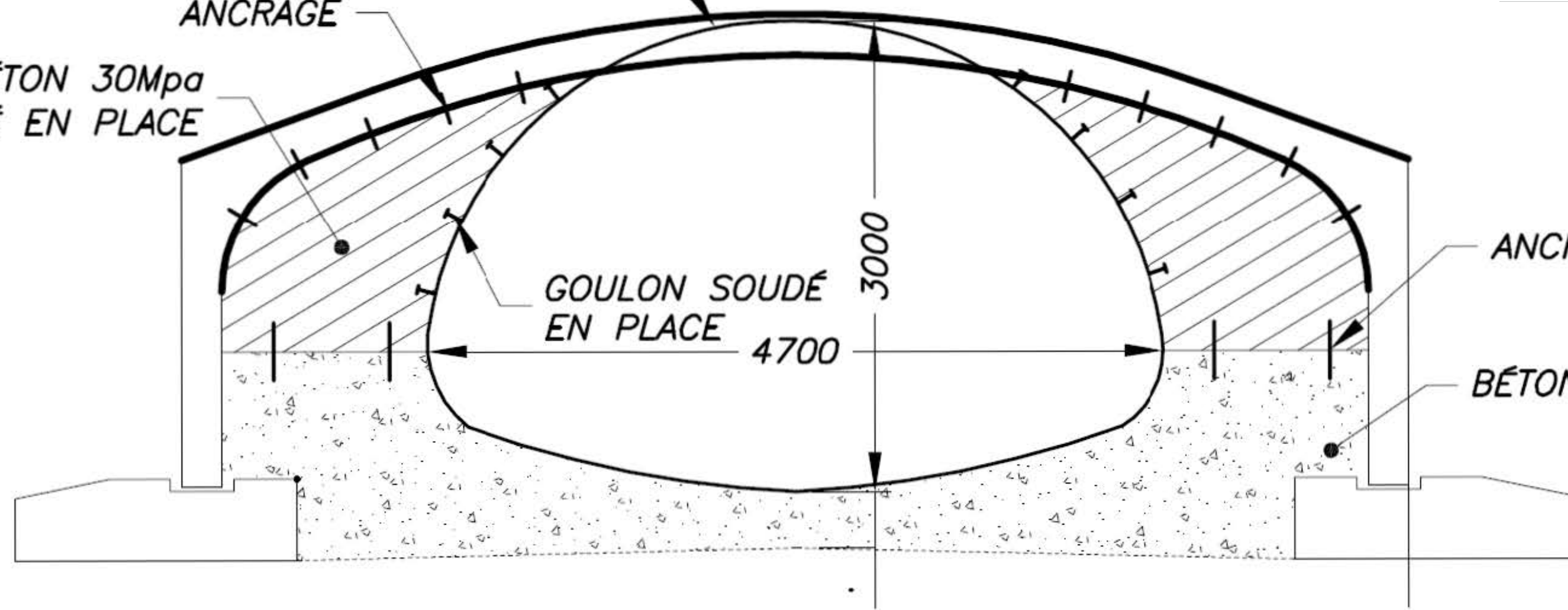


COUPURE DU MULTIPLAQUE
LONGUEUR = $\pm 1,0m$

ANCRAGE

BÉTON 30Mpa
COULÉ EN PLACE



ANCRAGE

BÉTON 20Mpa