

Annexe 1

Étude géotechnique de Dorval (2007)

Québec, le 11 janvier 2007

Madame Julie St-Pierre, tech.
Direction de la Capitale Nationale
Service des projets
475, de l'Atrium, 2^e étage
Québec, QC
G1H 7H9

Objet : **Érosion des berges**
Isle-aux-Coudres
Projet no : 154061439
N/Dossier : 43810-02(029)06

Madame,

Tel que demandé, nous vous soumettons nos commentaires et recommandations suite à notre visite, le 7 septembre dernier, des sites soumis à l'érosion des berges à l'Isle-aux-Coudres.

Deux principaux secteurs ont fait l'objet d'une inspection. Le premier, d'une longueur d'environ 400 mètres, est situé du côté nord-est de l'île à la jonction des arrondissements La Baleine et Saint-Louis. Le second secteur est localisé au sud-ouest de l'île dans l'arrondissement St-Louis et est délimité par les chaînages approximatifs 9+920 et 12+340.

1.0 Résumé de la visite des sites

1.1 Site 1, côté nord-est de l'île

Ce site correspond à une petite baie avec la route qui passe en bordure. Le principal problème vient du fait que le niveau de la route est à peine plus élevé que la berge (~ 500 mm dans son niveau le plus bas), ce qui fait en sorte que les marées hautes de vives eaux de récurrence 0-2 ans peuvent facilement atteindre la chaussée (photo 1).

Cependant, de par sa localisation par rapport aux vents dominants, l'érosion par les vagues nous apparaît quand même limitée.

1.2 Site 2, côté sud-ouest de l'île

L'ensemble de ce secteur présente une alternance de zones protégées par des ouvrages en enrochement et de zones à enrocher dont les longueurs varient. Généralement le roc affleure, ou est à faible profondeur, par rapport au niveau de l'estran.

À partir de la fin du secteur enroché à la pointe ouest (photo 2), on retrouve une première zone d'environ 110 m de longueur à protéger à court terme compte tenu que le remblai de la route, composé de tout venant, est affecté par l'érosion des vagues (photo 3). Par la suite, le talus est protégé par une protection en enrochement que nous avons identifié « enrochement 2 ». Le calibre des pierres de cet enrochement est de l'ordre de 700 à 800 mm de diamètre soit équivalent à des pierres variant de 550 à 750 kg (photo 4).

Entre l'enrochement 2 et l'enrochement 3, on a un secteur de plus ou moins 30 m de longueur non protégé. Toutefois l'érosion y semble moins agressive (photo 5). L'enrochement 3 a une longueur d'environ 80 m et est composé en majeure partie de pierres de calibre 600-400 mm avec quelques pierres de calibre 1000-800 m. Cet ouvrage nous a semblé bien se comporter.

De l'enrochement 3 à la pointe où est situé le belvédère, soit sur une longueur d'environ 50 m, on observe de l'érosion de haut de plage ainsi que le phénomène d'effet de bout causé par la fin de l'enrochement 3 (photos 6 et 7). La pointe comme telle du belvédère (10+300 à 10+340) ne semble pas particulièrement très érodée, l'estran étant composé presque essentiellement du socle rocheux dont l'élévation remonte dans le secteur du belvédère.

À l'est de la pointe du belvédère (10+340), on observe un ouvrage de protection en enrochement d'environ 200 m de longueur (enrochement 4), relativement récent, constitué de pierres sub-arrondies de calibre 1000-800 mm empilées comme pour un muret (photos 8 et 9). Nous avons observé la présence d'un géotextile à l'arrière des pierres et que certaines pierres ont été extirpées de l'ouvrage possiblement sous l'emprise des glaces (photo 10). Les sols entre la route et le dessus de l'ouvrage sont érodés, laissant paraître le géotextile. Cette érosion est possiblement causée par le déferlement ou la transgression de l'ouvrage par la remontée de l'eau suite au déferlement des vagues lors des grandes marées (photo 11). Il y aurait matière à procéder à l'entretien de cet ouvrage à l'extrémité ouest, où on remarque que l'ouvrage s'est affaissé (photo 8), ainsi que sur les 40 derniers mètres à l'extrémité est.

À la suite de cet enrochement on retrouve environ 120 m de berge où l'érosion est moins active (10+520 à 10+640) (photo 12) avant d'atteindre une zone enrochée composée de pierres sub-arrondies 1000-800 mm sur environ 150 m de longueur (enrochement 5, 10+640 @ 10+790) (photo 13). Du chaînage 10+790 au chaînage 11+050, l'érosion est sévère, le talus est souvent vertical et on remarque des arbres en porte-à-faux (photo 14). À l'est des vestiges d'une rampe de mise à l'eau en béton

(11+050 à 11+180) (photo 15), la situation est moins critique mais on observe quand même de l'érosion sur environ 65 m de longueur au niveau du talus d'une hauteur de l'ordre de 50 à 100 cm (photo 16). Le haut de la plage est sableux de sorte qu'une clé d'un mètre de profondeur sera sans doute requise à la base de l'ouvrage pour prévenir l'affouillement de ce dernier. Ces secteurs seraient à protéger à court terme.

Des chaînages approximatifs 11+180 à 11+560, l'érosion est active et on observe des matériaux pierreux au niveau du remblai bordant la route (photo 17). Ce secteur serait également à protéger à court ou à moyen terme. Par contre entre les chaînages 11+560 et 11+740, l'érosion est moins importante, mais éventuellement on devra également protéger ce secteur (photo 18).

À partir du chaînage 11+740, l'érosion semble plus agressive sur environ 120 m avant de devenir moins active jusqu'au panneau de signalisation « La Baleine » (chaînage approximatif 12+030), soit sur environ 170 m (photos 19 et 20). Du chaînage 12+030 au chaînage 12+200, où un épi en roche a été mis en place, l'érosion est beaucoup plus sévère et on observe un ancien quai ou mur en pierres cimentées au niveau du talus (photos 21 et 22). Finalement, de l'épi à l'intersection avec la rue Principale, l'érosion est beaucoup moins critique mais ce secteur sera éventuellement à protéger.

En résumé, à court terme, nous considérons que cinq secteurs sont à protéger à l'aide d'un ouvrage en enrochement pour une longueur totale de l'ordre de 1045 m soit :

- À partir de la pointe ouest jusqu'à l'enrochement 2, pour une longueur d'environ 110 m (chaînages approximatifs 9+920 à 10+130).
- À l'est de l'enrochement 5, entre les chaînages 10+790 et 11+050.
- Entre les chaînages approximatifs 11+180 et 11+560
- Entre les chaînages approximatifs 11+740 et 11+860
- Et finalement, entre les chaînages approximatifs 12+030 et 12+200

2.0 Conception des ouvrages de protection

2.1 Caractéristiques marégraphiques aux sites

Afin d'être en mesure de calculer le poids des enrochements requis, nous devons dans un premier temps déterminer les conditions marégraphiques aux sites à étudier pour établir la vague de dimensionnement.

Tirés du site Internet de Pêches et Océans Canada, on obtient que les niveaux d'eau extrême et de grande marée en période de pleine mer supérieure sont respectivement de l'ordre de 5,0 m et de 4,2 m en élévation géodésique du côté nord

de l'île (basés sur le port secondaire de Saint-Joseph-de-la-Rive) et de 4,5 m et 3,8 m pour le côté sud de l'île (basés sur le port secondaire de Saint-Jean-Port-Joli). Selon la carte des plaines inondables consultée aux bureaux de la municipalité de l'Isle-aux-Coudres lors de notre visite, les élévations du niveau d'eau pour des récurrences 0-2 ans, 0-20 ans et 0-100 ans seraient respectivement de 4,0 m, 4,56 m et 4,90 m pour le côté ouest de l'île, et de 3,88 m, 4,46 m et 4,84 m pour le côté est de l'île. Dans le cadre de cette étude, nous avons utilisé les niveaux 4,6 m du côté ouest et de 4,5 m du côté est pour établir le niveau d'eau au pied du futur ouvrage, soit équivalent à la récurrence 0-20 ans.

Dans un deuxième temps, à partir des sections transversales que vous nous avez transmises du côté sud, ainsi que des sections aux jumelles télémétriques que nous avons réalisées lors de notre visite, nous avons déterminé la profondeur d'eau au pied du futur ouvrage et nous avons déterminé la pente de la plage en avant de l'ouvrage. Du côté nord, en l'absence de sections arpentées, nous avons utilisé une section réalisée aux jumelles télémétriques que nous avons calibré en fonction du niveau de la marée au moment de la prise de données. Ceci dans le but de calculer la hauteur de vague maximale pouvant déferler sur l'ouvrage.

Dans un troisième temps, nous avons évalué si le fetch disponible et les conditions de vents permettaient de générer de telles vagues.

En résumé, du côté nord, c'est le fetch disponible qui s'avère limitatif et dans le pire des cas nous estimons qu'une vague entre 0,5 et 0,9 m de hauteur puisse venir déferler directement sur l'ouvrage.

Du côté sud, c'est encore le fetch disponible qui limite la hauteur de vague pouvant déferler sur l'ouvrage. Compte tenu que ce dernier est plus important que celui du côté est, on obtient qu'une vague de l'ordre de 1,25 à 1,75 m peut être générée et déferler sur les ouvrages.

2.2 Dimensionnement des ouvrages de protection

2.2.1 Calibre des enrochements

Pour le site situé du côté nord-est de l'île, nous vous proposons de mettre en place une protection en enrochement constituée de pierres de carrière de calibre 700-500 mm placées en deux couches pour une épaisseur de l'ordre de 1100 mm. La carapace repose sur une première sous couche de pierres de calibre 300-200 mm d'une épaisseur de 500 mm, laquelle est déposée sur une seconde sous couche de calibre 150-0 mm de 250 mm d'épaisseur qui sert, de plus, à recouvrir le géotextile afin d'éviter son poinçonnement par les pierres de carapace et son altération par les rayons UV.

Pour les secteurs du côté sud-ouest de l'île, nous avons calculé qu'un calibre de pierres de carrière 1000-800 mm placées en deux couches pour une épaisseur de 1600

mm, conviendrait pour résister aux déferlements des vagues. Conformément aux critères de conception des sous couches, deux sous couches sont requises pour répondre aux critères filtres, soit une première sous couche de pierres de calibre 400-200 mm sur 600 mm d'épaisseur, et une seconde sous couche de pierres de calibre 150-0 mm sur une épaisseur de 250 mm qui recouvre le géotextile.

2.2.2 Parafouille

Afin de prévenir l'affouillement de l'ouvrage, nous préconisons l'excavation d'une clé jusqu'à une profondeur maximale de 1 m à la base de l'ouvrage. La profondeur de la clé sera régie par la présence du socle rocheux. Aux endroits où le roc n'est pas atteint, on privilégie en plus la mise en place d'un orteil à la base de l'ouvrage, soit l'équivalent d'une surlargeur de l'ordre de 1 m (côté est) et 1,5 m (côté sud-ouest).

2.2.3 Élévation du dessus de l'ouvrage

Considérant que le haut de talus de même que la route sont souvent à des élévations inférieures au niveau d'eau de récurrence 0-20 ans, il va de soit que, à moins de rehausser le niveau de la chaussée, l'ouvrage de protection n'empêchera pas l'eau d'inonder la route même si on remontait la protection de façon à limiter la transgression de l'ouvrage par la remontée de l'eau des vagues déferlées.

Trois options peuvent être envisagées. La première consiste à ne protéger que les talus jusqu'au niveau actuel. Il faudra à ce moment s'assurer que l'espace ou une partie de l'espace entre la route et l'ouvrage est bien protégé par des pierres de carapace pour contrer l'érosion des vagues qui pourraient déferler directement sur l'ouvrage et éviter ainsi de se retrouver avec la situation qui prévaut à l'enrochement 4 existant (photo 11).

La seconde option consisterait à construire l'ouvrage jusqu'à l'élévation 5,7 m du côté est et 6,5 m du côté ouest de façon à former une butte ou une revanche par rapport à la route et d'empêcher ainsi la vague de déferler jusque sur la chaussée.

La troisième option implique un rehaussement de la chaussée intégrant l'ouvrage de protection au moins jusqu'aux élévations mentionnées précédemment.

Les sections types, en annexe, complètent et illustrent les diverses options des ouvrages proposés.

Autres commentaires

Les matériaux d'excavation de la clé pourront être utilisés pour profiler la pente du talus devant recevoir l'ouvrage.

La membrane géotextile ainsi que les deux sous couches sont mises en place après excavation de la clé. La carapace est formée de deux couches de pierres.

Toutes les pierres sont déposées et placées individuellement dans le talus de manière à présenter un enchevêtrement maximal les unes avec les autres en toute direction et suivant la pente indiquée aux plans. Les pierres ayant une forme allongée sont déposées perpendiculairement à la pente de la structure. En aucun temps le déversement des pierres de carapace n'est accepté.

Espérant le tout à votre convenance, n'hésitez pas à communiquer avec nous si de plus amples informations étaient requises. Veuillez agréer, madame, mes salutations distinguées.

Pierre Dorval, ing.
Secteur mécanique des roches
Service géotechnique & géologie
930, chemin Ste-Foy, 5^e étage
Québec, QC
G1S 4X9

c.c. : Monsieur Jean-Marie Durand, ing.



Photo 1 : Site 1, côté nord-est, secteur à protéger.



Photo 2 : Extrémité ouest du site 2.



Photo 3 : Remblai de la route en tout venant fortement affecté par l'érosion causée par le déferlement des vagues.



Photo 4 : Ouvrage en enrochement « 2 » constitué de pierres de calibre 800-700 mm (550 à 750 kg).



Photo 5 : Secteur non protégé entre les ouvrages en enrochement « 2 » et « 3 ».



Photo 6 : Effet de bout à l'extrémité est de l'ouvrage en enrochement « 3 ».



Photo 7 : Zone non protégée entre l'ouvrage en enrochement « 3 » et la pointe où est située le belvédère.



Photo 8 : Ouvrage de protection en pierres sub-arrondies de calibre 1000-800 mm (enrochement « 4 »).



Photo 9 : Les pierres ont été empilées comme pour un muret.



Photo 10 : On remarque que certaines pierres ont été extirpées de l'ouvrage, possiblement par l'action des glaces.



Photo 11 : Érosion des sols entre la route et l'ouvrage provoquée par le déferlement des vagues, l'éclaboussement lors du déferlement et /ou la transgression de l'ouvrage lors de la remontée de l'eau de la vague déferlée.



Photo 12 : Secteur non protégé entre les chaînages approximatifs 10+520 et 10+640 où l'érosion est moins agressive.



Photo 13 : Autre ouvrage (enrochement « 5 ») réalisé à l'aide de pierres sub-arrondies de calibre 1000-800 mm.



Photo 15 : Situation moins critique à l'est des vestiges de la rampe de mise à l'eau encerclée en jaune.



Photo 14 : Talus érodé aux environs du chaînage 11+050 avec arbres en porte-à-faux.



Photo 16 : Érosion plus sévère et arbres en porte-à-faux entre les chaînages 11+180 et 11+560.



Photo 17 : Arbres en porte-à-faux et remblai très pierreux (ch : 11+180 à 11+560).



Photo 18 : Érosion moins sévère entre les ch : 11+560 et 11+740.



Photo 19 : Érosion plus active entre les ch : 11+740 et 11+860.



Photo 20 : Érosion plus faible entre les ch : 11+860 et 12+030.



Photo 21 : Érosion plus sévère entre les chaînages approximatifs 12+030 et 12+200. La flèche en jaune indique la localisation de l'épi en pierre

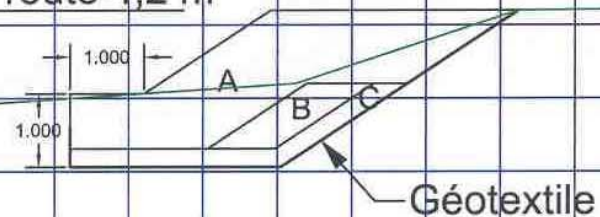


Photo 22 : Anciens quais ou murets en pierres cimentées et en briques au niveau du remblai de la chaussée observés par endroit entre les chaînages approximatifs 12+030 et 12+200.

Ouvrage de protection recommandée.
Secteur 1, Côté nord de l'Isle-aux-Coudres.
Option 1 (conserve la route à la même élévation).

- A** 700 - 500 mm $D_{50} \geq 600$ mm
B 300 - 200 mm $D_{50} \geq 250$ mm
C 150 - 0 mm $D_{50} \geq 75$ mm

Élévation approximative de la route 4,2 m



20

15

10

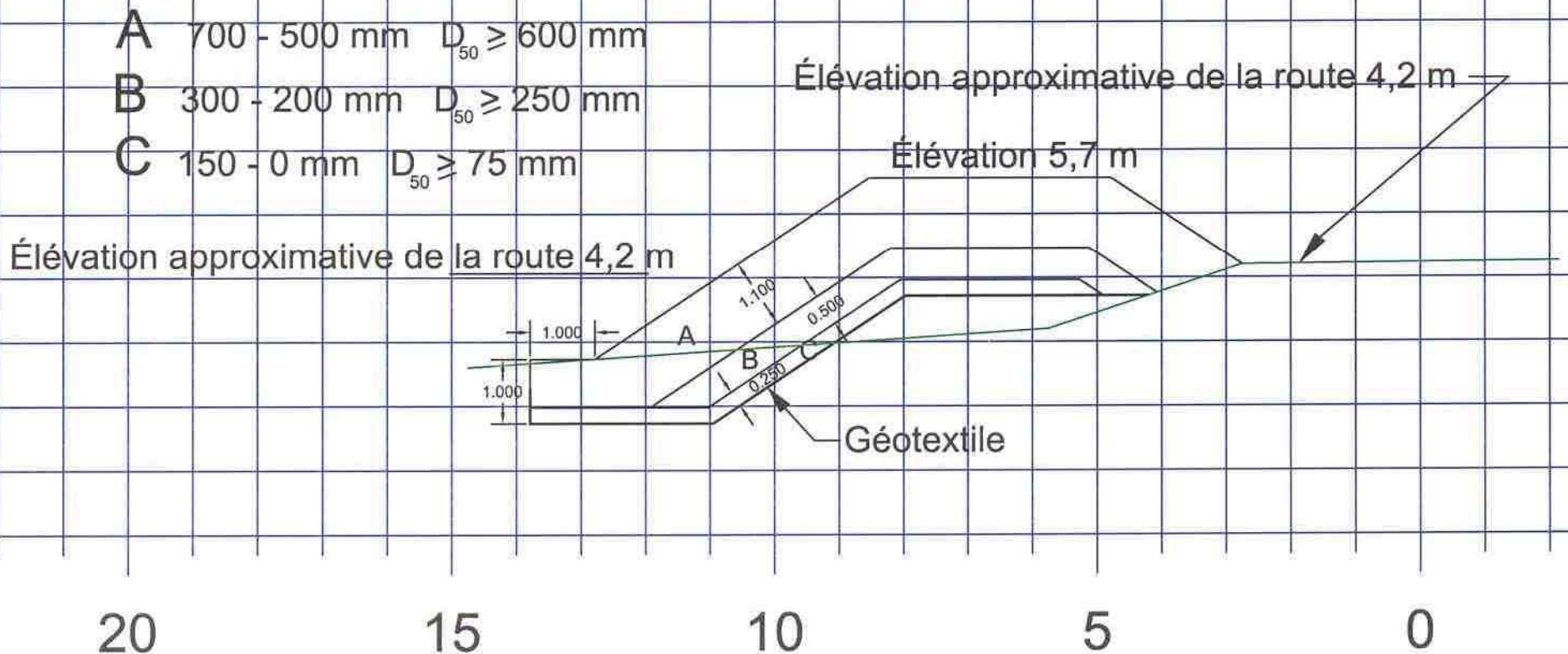
5

0



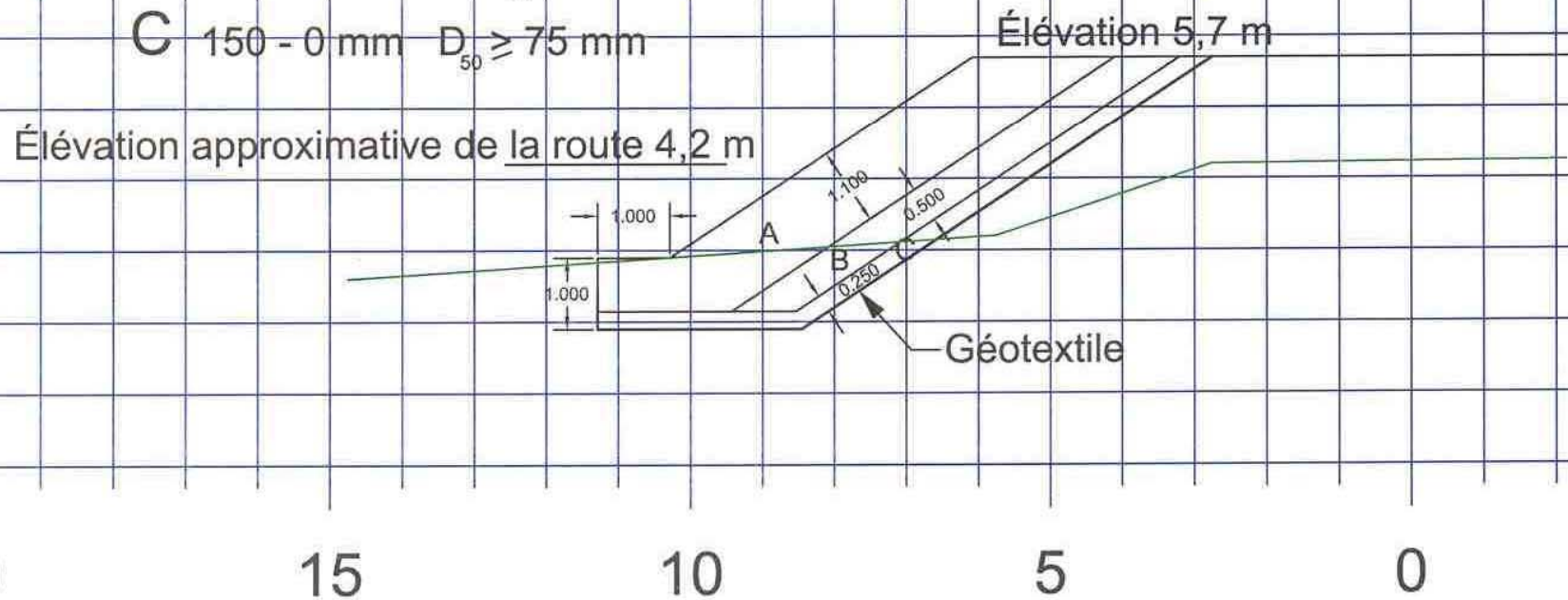
Ouvrage de protection recommandée.
Secteur 1, Côté nord-est de l'Isle-aux-Coudres.

Option 2 (route à la même élévation avec rehaussement de la protection).



Ouvrage de protection recommandée.
Secteur 1, Côté nord-est de l'Isle-aux-Coudres.
Option 3 rehausse la route à l'élévation 5,7 m avec protection.

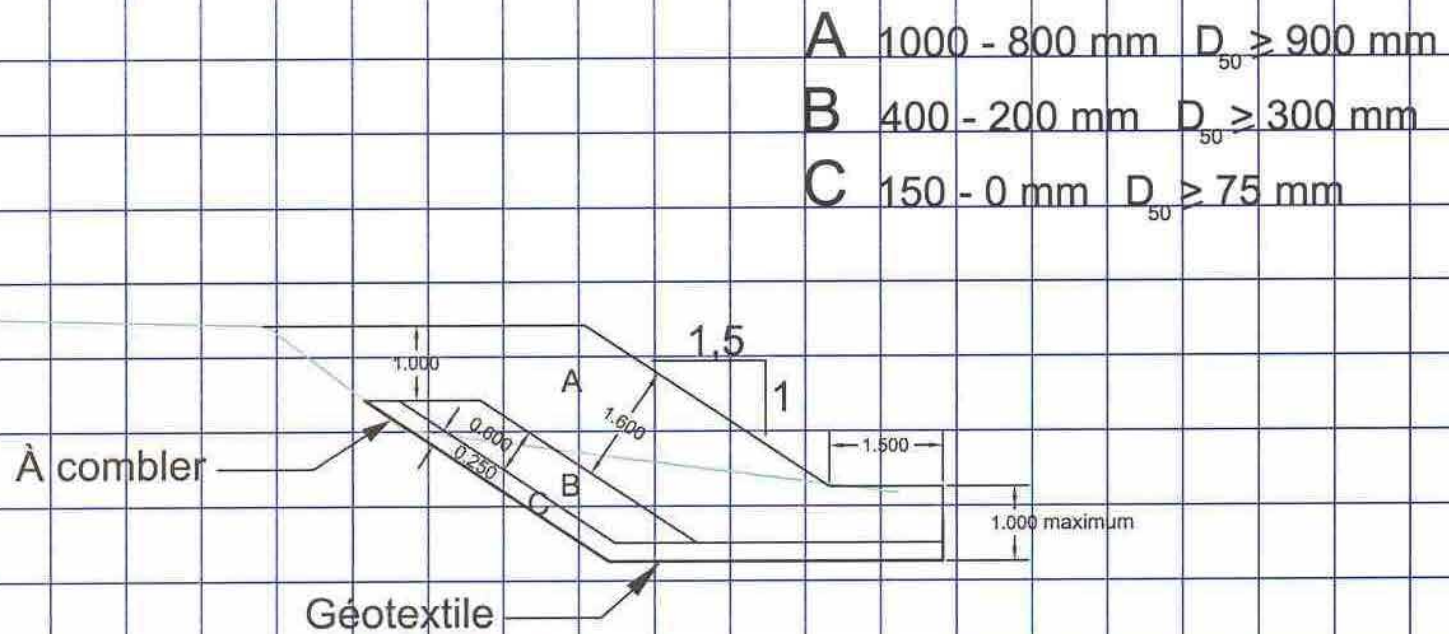
- A 700 - 500 mm $D_{50} \geq 600$ mm
- B 300 - 200 mm $D_{50} \geq 250$ mm
- C 150 - 0 mm $D_{50} \geq 75$ mm



Ouvrage de protection recommandée, Secteur 2.

Côté sud de l'Isle-aux-Coudres.

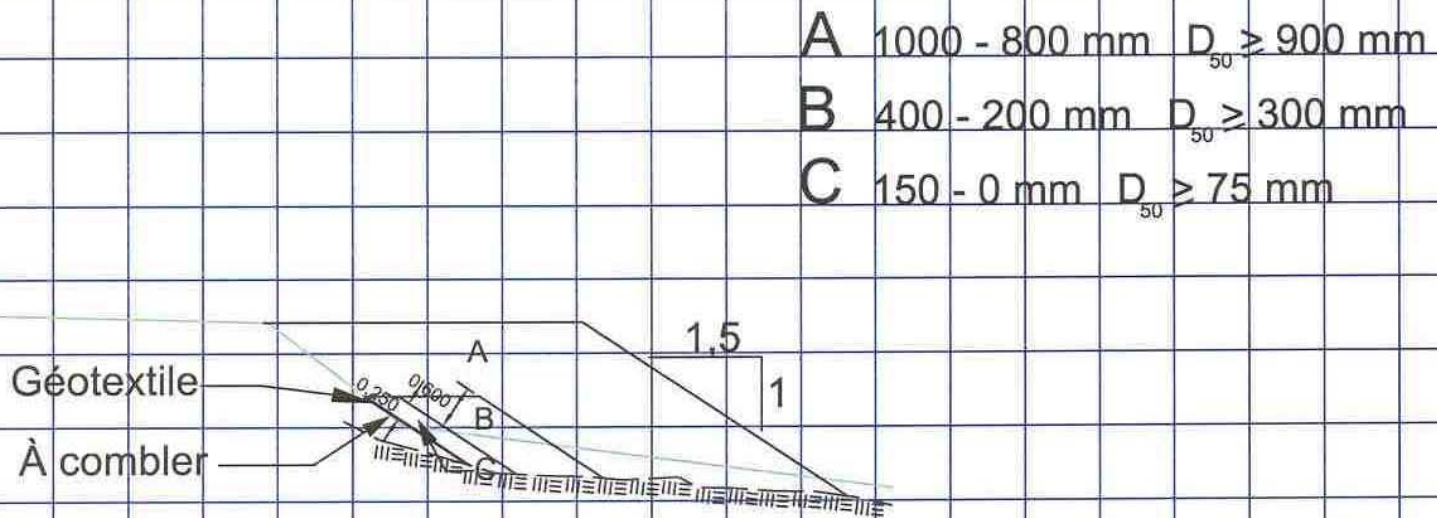
Option 1a (route à la même élévation et parafouille).



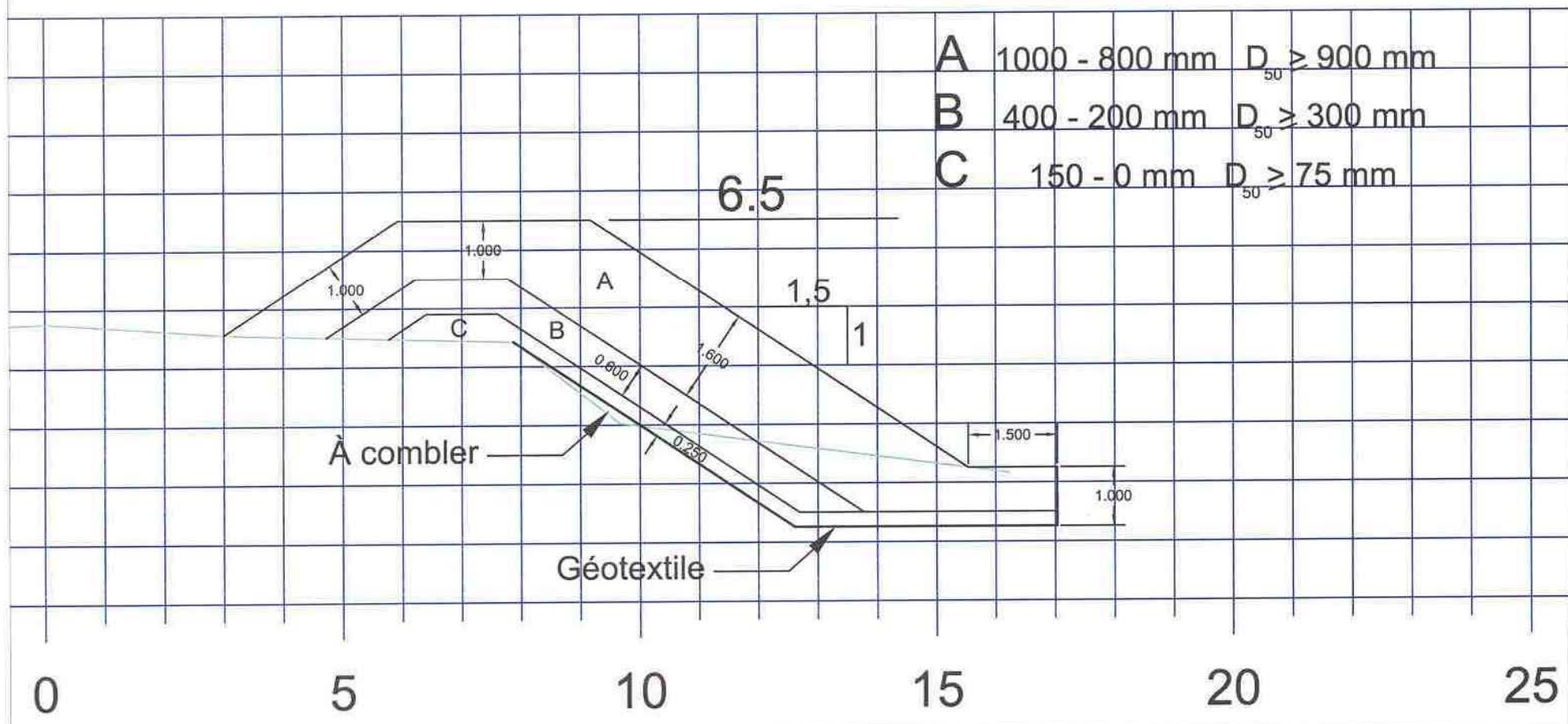
Ouvrage de protection recommandée, Secteur 2.

Option 1b

(route à la même élévation avec roc affleurant à moins de 1 m de profondeur).



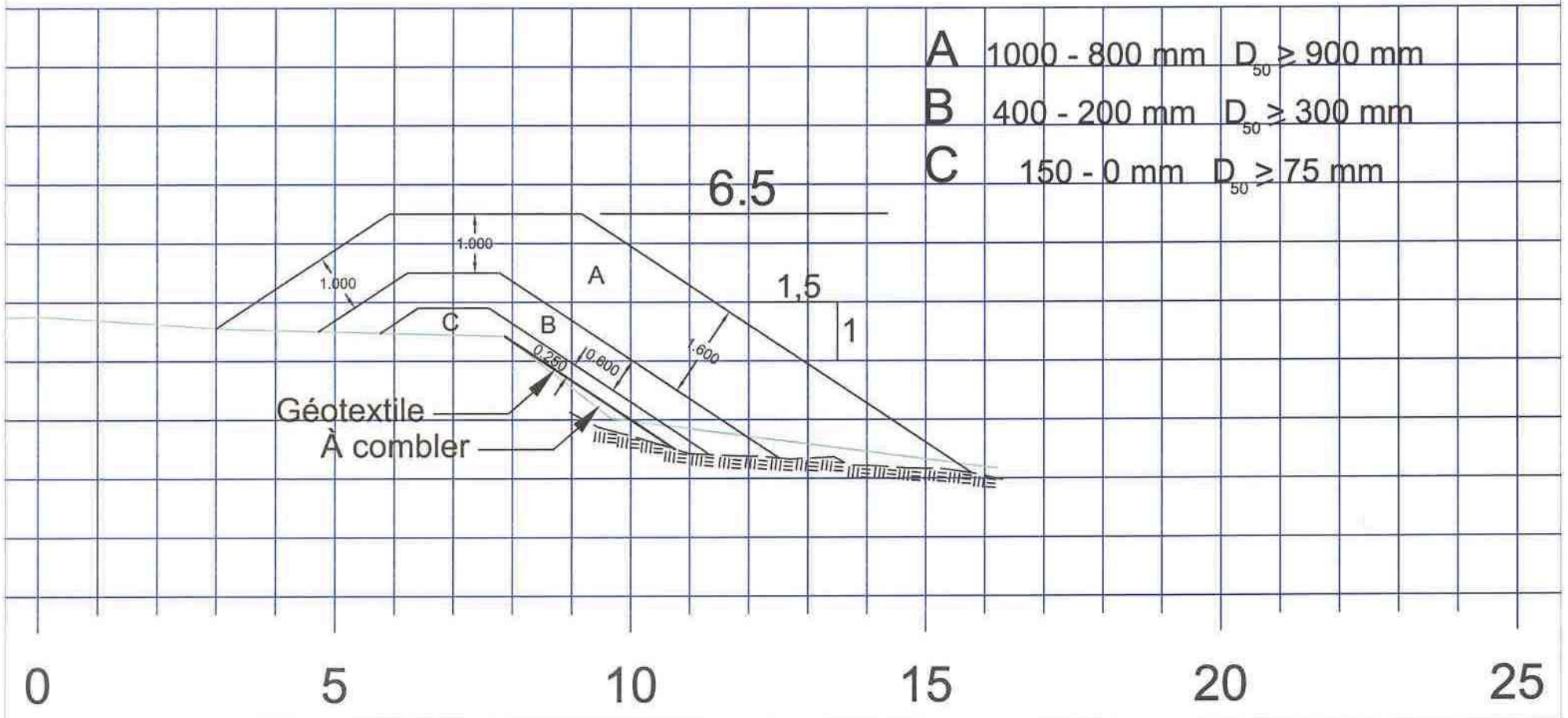
Ouvrage de protection recommandée, Secteur 2.
 Option 2a (route à la même élévation, mais remonte la protection jusqu'à l'élévation 6,5 m, avec parafeuille)



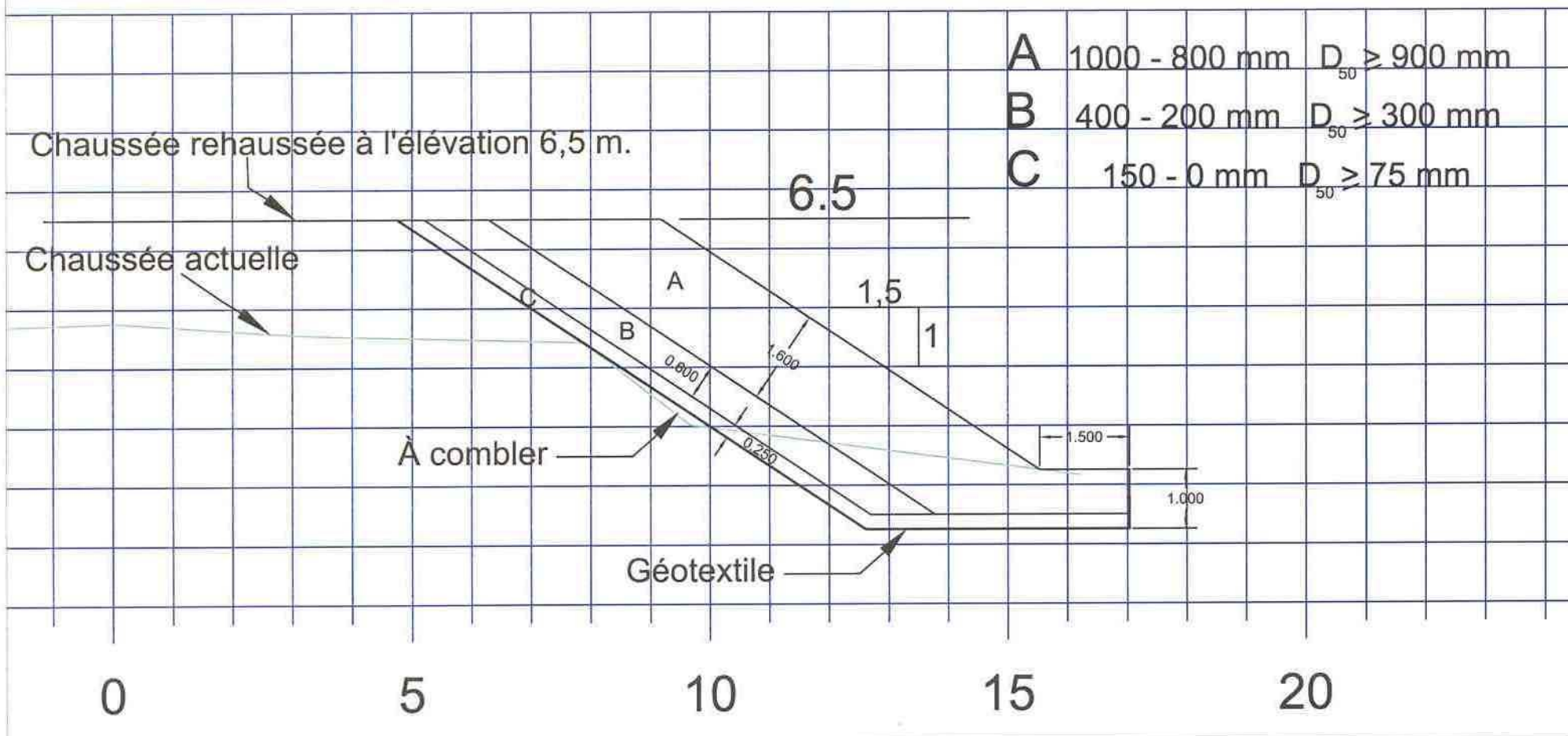
Ouvrage de protection recommandée, Secteur 2.

Option 2b (roc affleurant ou à moins de 1 m de profondeur.

Protection jusqu'à l'élévation 6,5 m.



Ouvrage de protection recommandée, Secteur 2. Option 3a (chaussée rehaussée à l'élévation 6,5 m et parafouille).



Ouvrage de protection recommandée, Secteur 2.

Option 3b (chaussée rehaussée et roc affleurant à moins de 1 m de profondeur).

