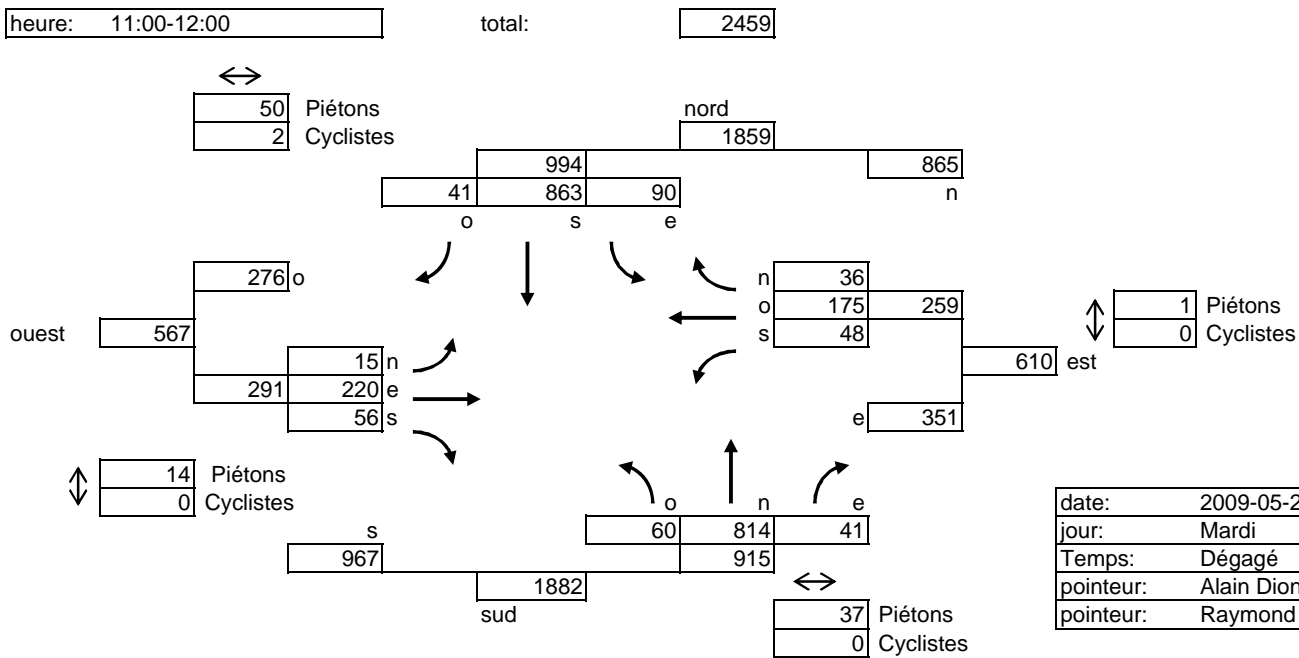
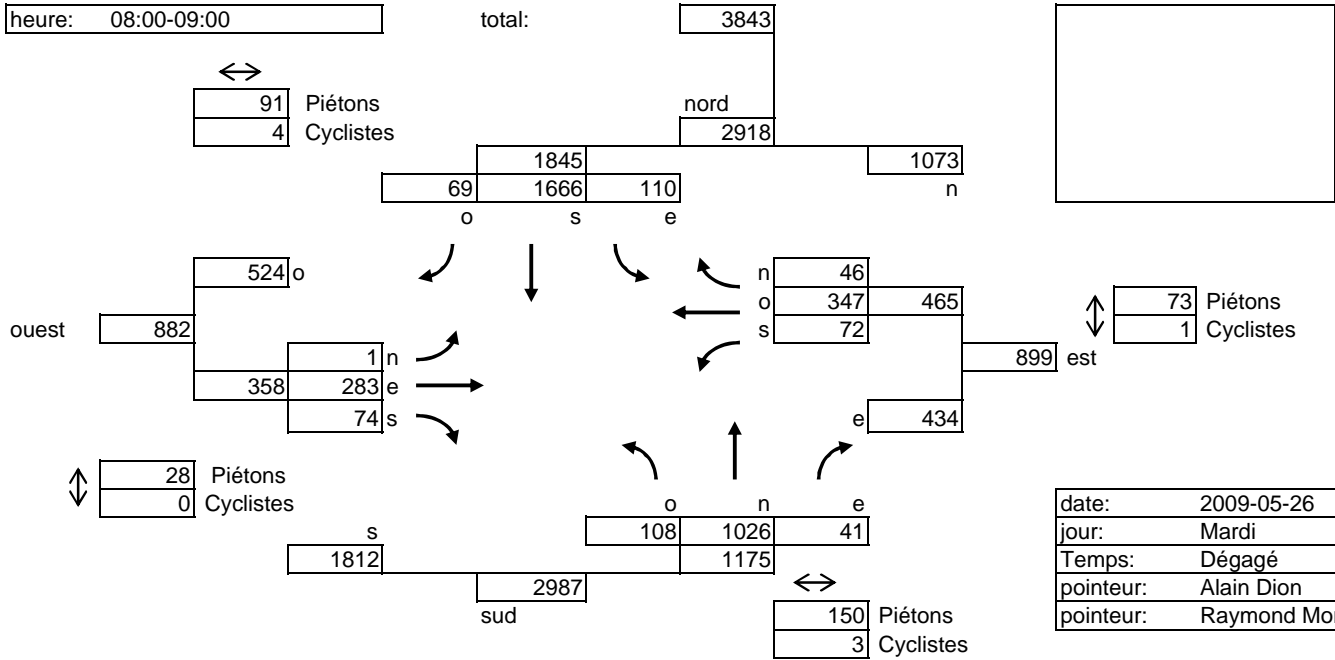


Comptages de véhicules ÉQUIVALENTS et de piétons

SITE: Papineau / Sauvé

Int_No: 1168
Rés_No: 71



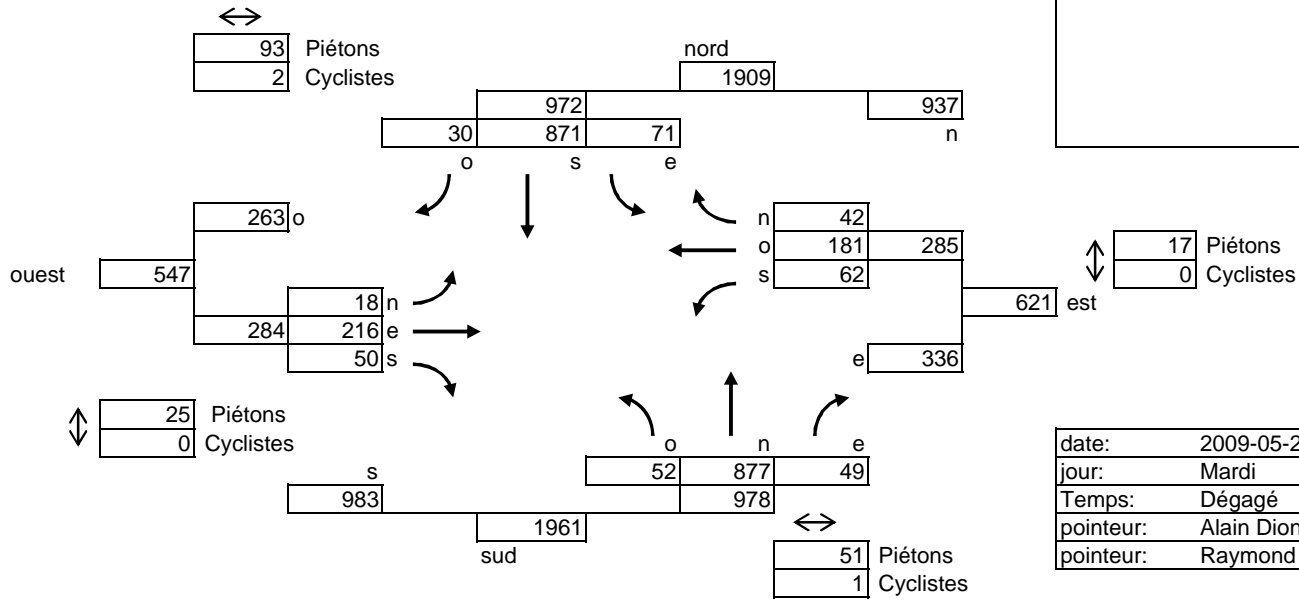
Comptages de véhicules ÉQUIVALENTS et de piétons

SITE: Papineau / Sauvé

Int_No: 1168
Rés_No: 71

heure: 12:00-13:00

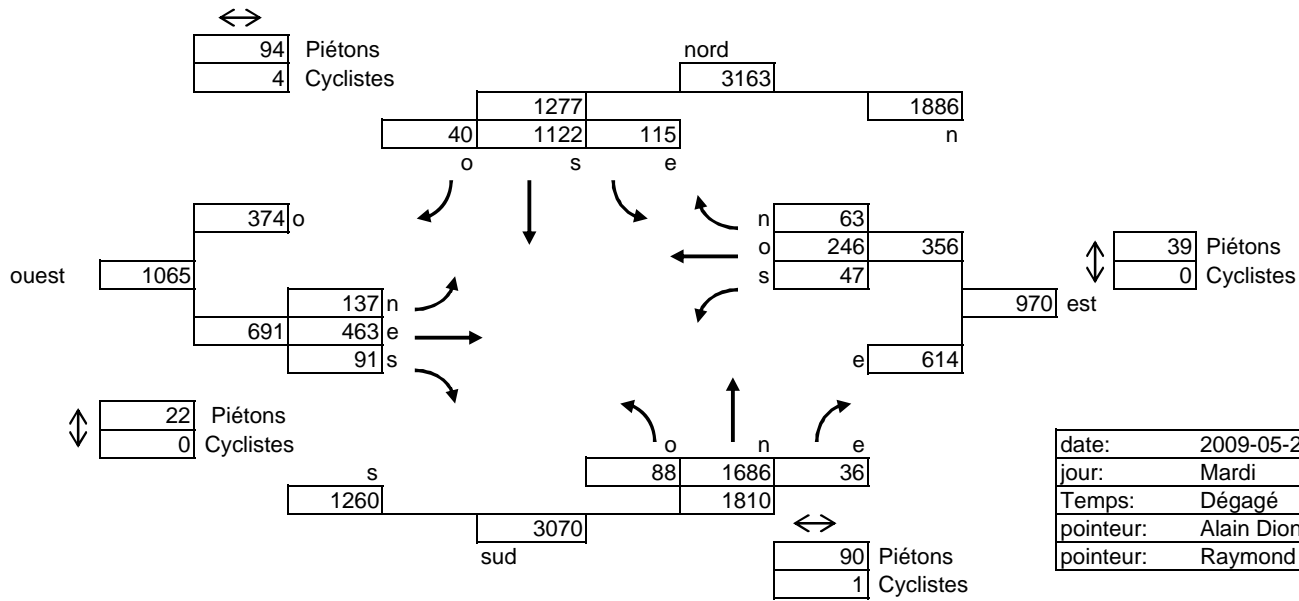
total: 2519



date:	2009-05-26
jour:	Mardi
Temps:	Dégagé
pointeur:	Alain Dion
pointeur:	Raymond Morel

heure: 15:30-16:30

total: 4134

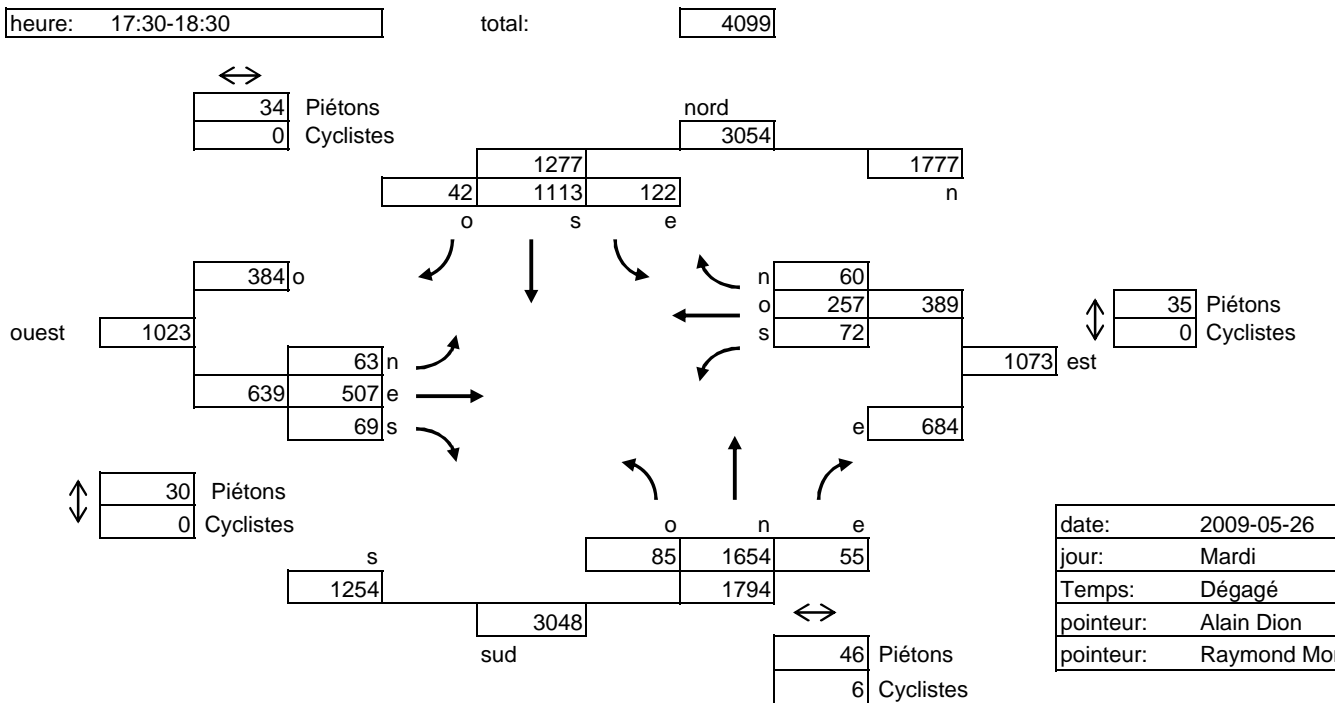
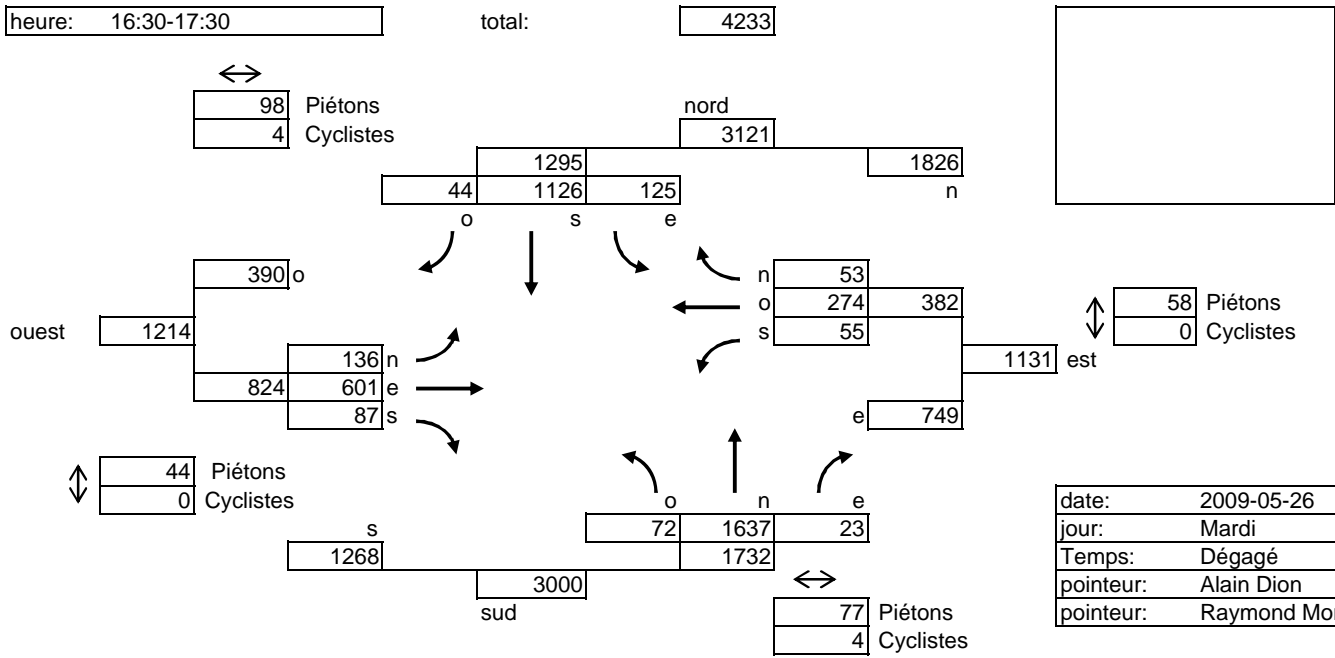


date:	2009-05-26
jour:	Mardi
Temps:	Dégagé
pointeur:	Alain Dion
pointeur:	Raymond Morel

Comptages de véhicules ÉQUIVALENTS et de piétons

SITE: Papineau / Sauvé

Int_No: 1168
Rés_No: 71



Heure la plus chargée	16:00	16:59	4338
Débit moyen 24h: Rue Nord/sud			38952
Rue Est/Ouest			12005
TOTAL			50957

COMPILE PAR: Réjean Benoit