

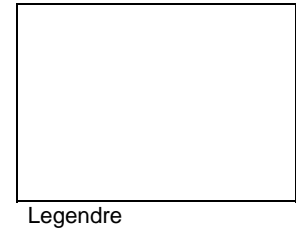
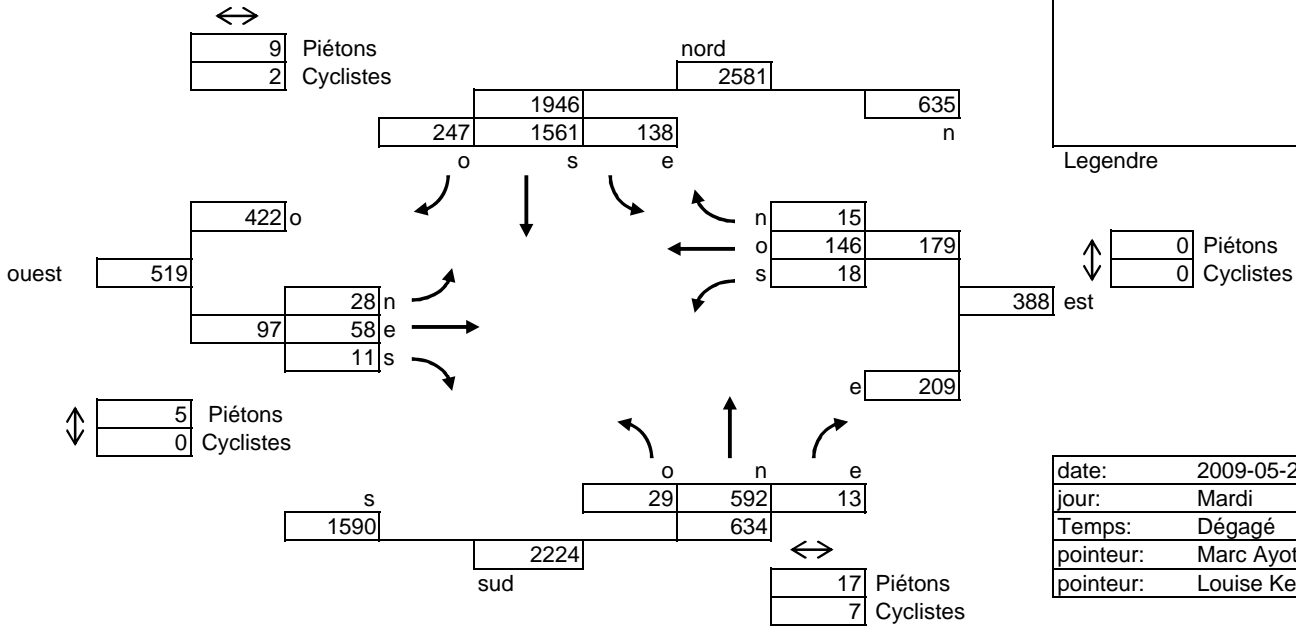
Comptages de véhicules ÉQUIVALENTS et de piétons

SITE: Papineau / Fleury

Int_No: 1151
Rés_No: 71

heure: 06:00-07:00

total: 2856

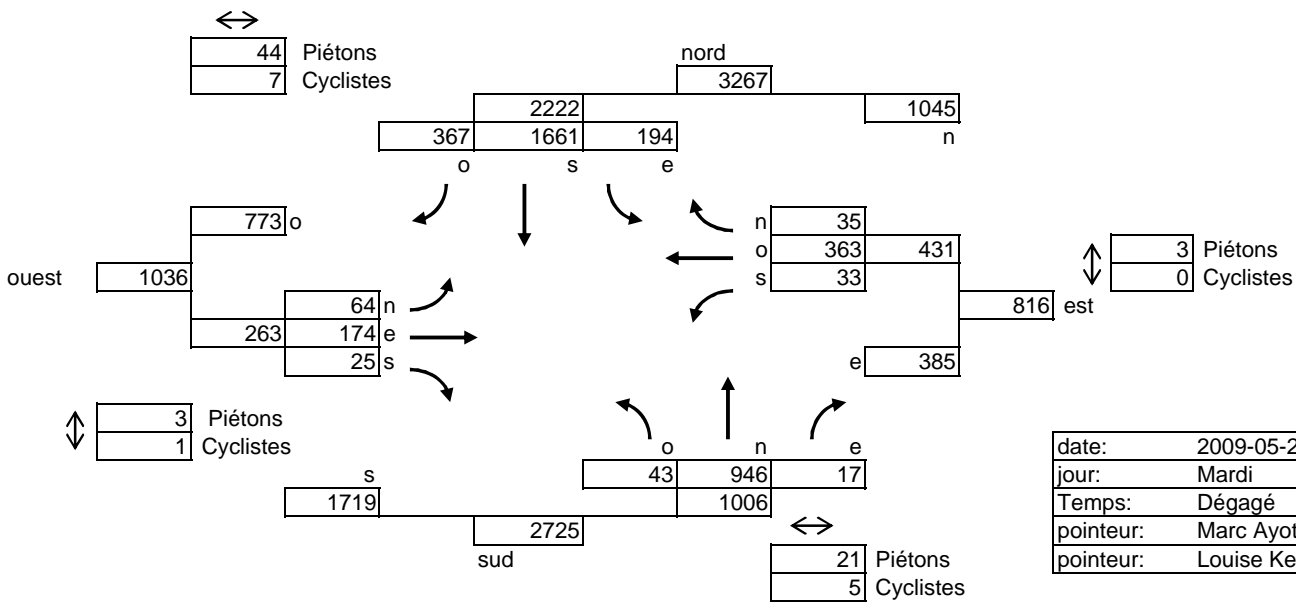


↑↓ 0 Piétons
0 Cyclistes

date:	2009-05-26
jour:	Mardi
Temps:	Dégagé
pointeur:	Marc Ayotte
pointeur:	Louise Kelly

heure: 07:00-08:00

total: 3922



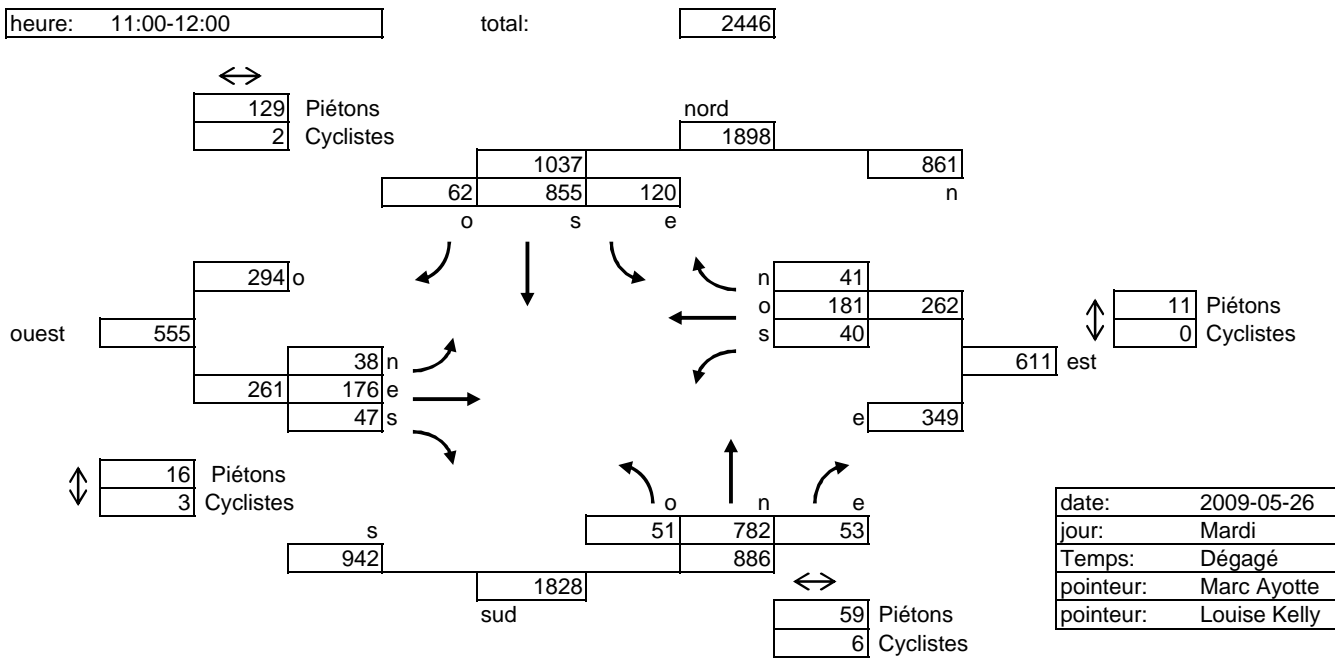
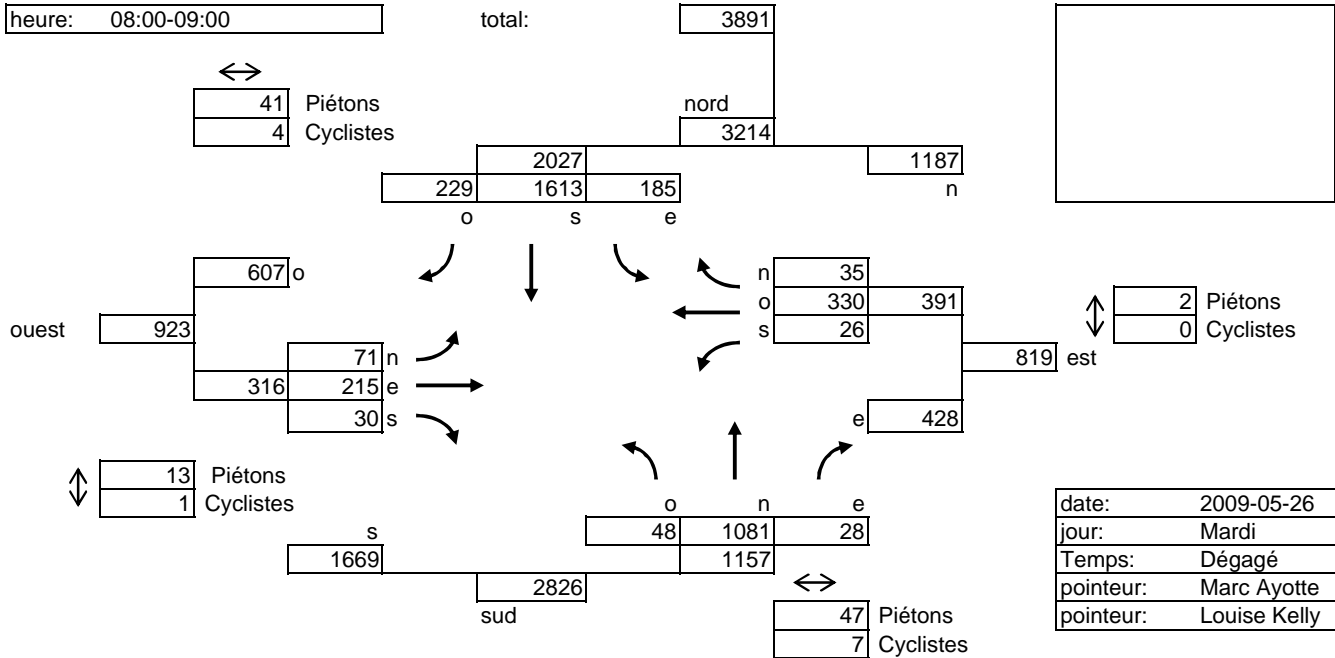
↑↓ 3 Piétons
0 Cyclistes

date:	2009-05-26
jour:	Mardi
Temps:	Dégagé
pointeur:	Marc Ayotte
pointeur:	Louise Kelly

Comptages de véhicules ÉQUIVALENTS et de piétons

SITE: Papineau / Fleury

Int_No: 1151
Rés_No: 71



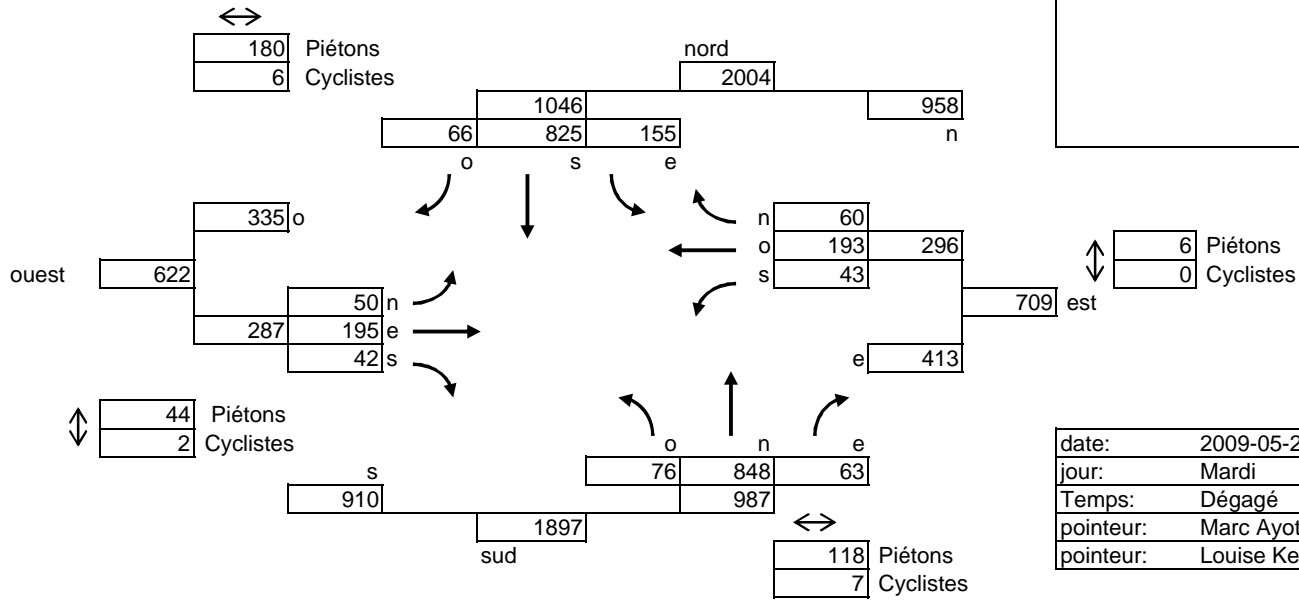
Comptages de véhicules ÉQUIVALENTS et de piétons

SITE: Papineau / Fleury

Int_No: 1151
Rés_No: 71

heure: 12:00-13:00

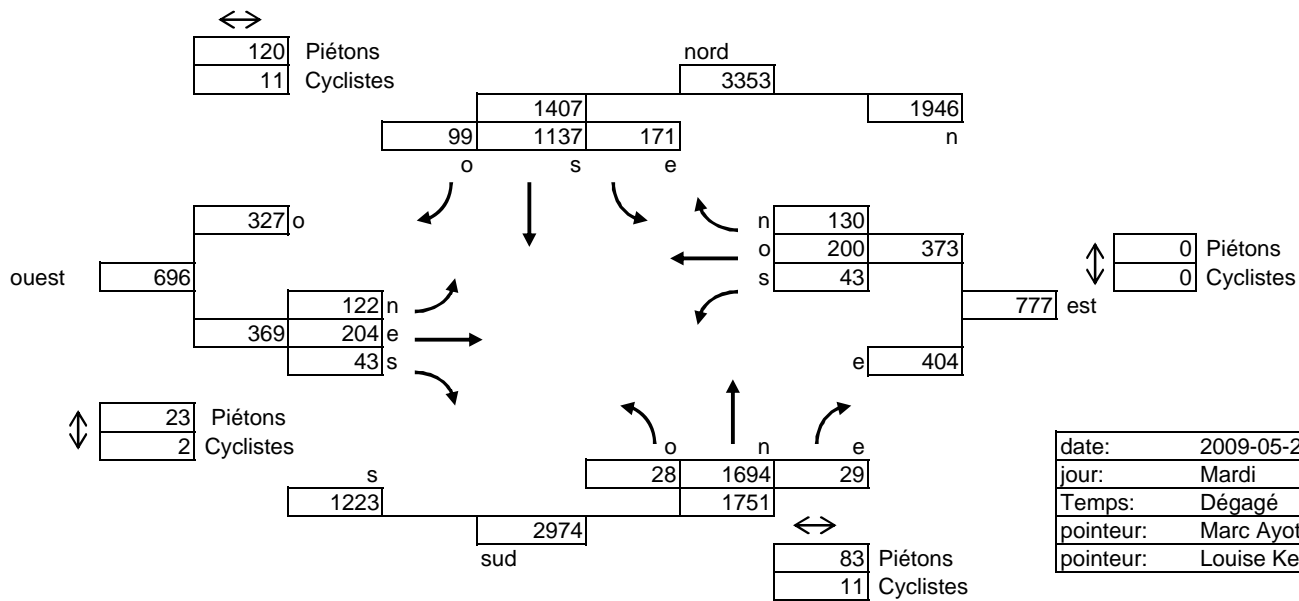
total: 2616



date:	2009-05-26
jour:	Mardi
Temps:	Dégagé
pointeur:	Marc Ayotte
pointeur:	Louise Kelly

heure: 15:30-16:30

total: 3900



date:	2009-05-26
jour:	Mardi
Temps:	Dégagé
pointeur:	Marc Ayotte
pointeur:	Louise Kelly

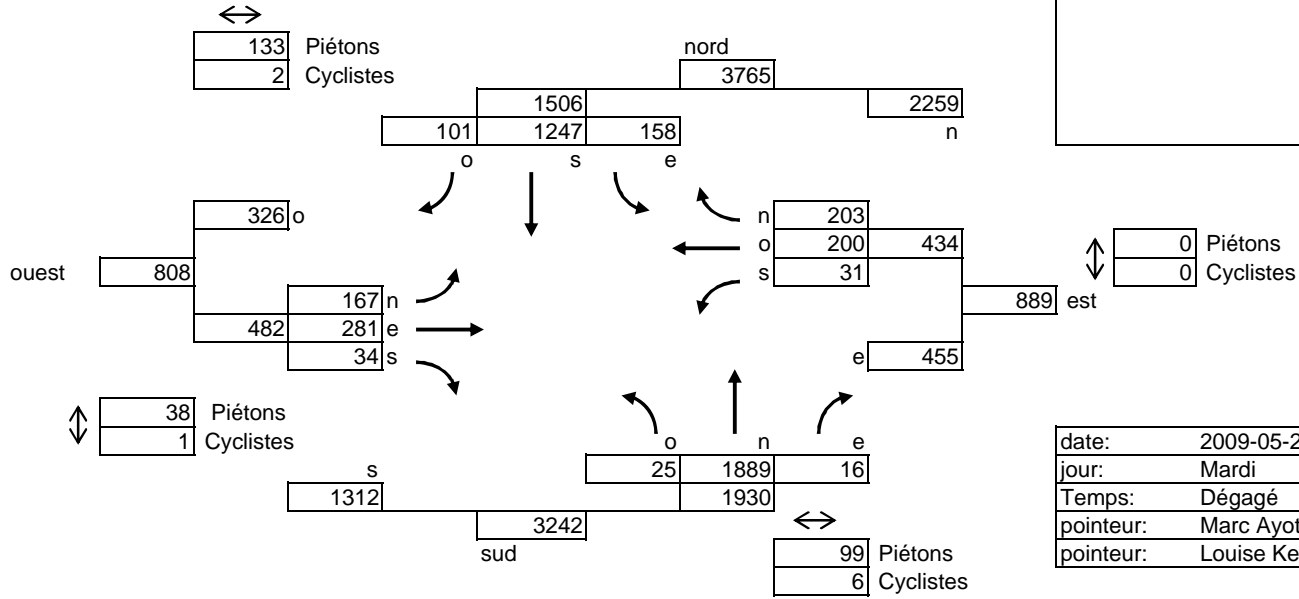
Comptages de véhicules ÉQUIVALENTS et de piétons

SITE: Papineau / Fleury

Int_No: 1151
Rés_No: 71

heure: 16:30-17:30

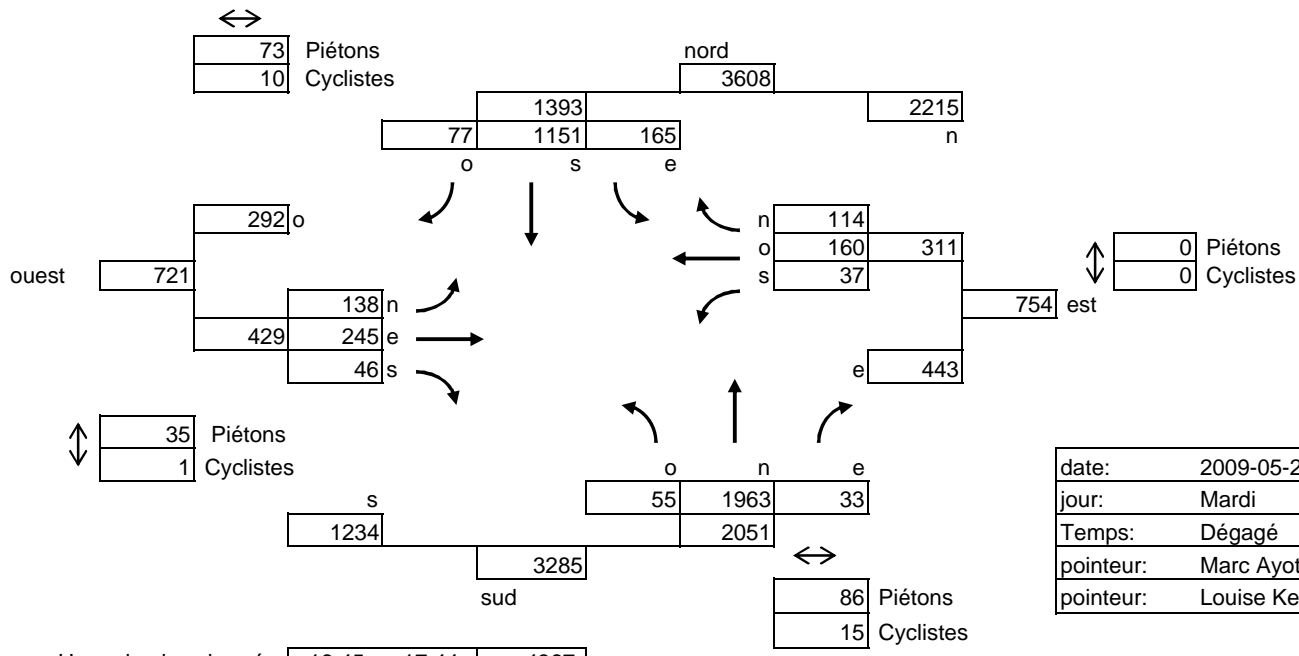
total: 4352



date:	2009-05-26
jour:	Mardi
Temps:	Dégagé
pointeur:	Marc Ayotte
pointeur:	Louise Kelly

heure: 17:30-18:30

total: 4184



date:	2009-05-26
jour:	Mardi
Temps:	Dégagé
pointeur:	Marc Ayotte
pointeur:	Louise Kelly

Heure la plus chargée	16:45	17:44	4367
Débit moyen 24h: Rue Nord/sud			42331
Rue Est/Ouest			9541
TOTAL			51873

COMPILE PAR: Réjean Benoit