

Parachèvement de l'autoroute 19 à Laval et à Bois-des-Filion

Étude d'intersection

Comptages 2012

Intersection de la route 335 et du boulevard Dagenais Est

Numéro du relevé: 0081094 Type d'étude: Passagers Étude piétons: Piétons
 Identifiant du carrefour: 31239 Camions (#081156) Vélos
 Autobus
 Municipalité: Laval
 Direction Territoriale: Laval--Mille-Îles Centre de service: 8406
 Projet: Manuel 2012

Relevé de 7:00 à 19:00

Date du relevé (avant-midi): 12-11-15 Jeudi Ensoleillé
 Date du relevé (après-midi): 12-11-15 Jeudi Ensoleillé

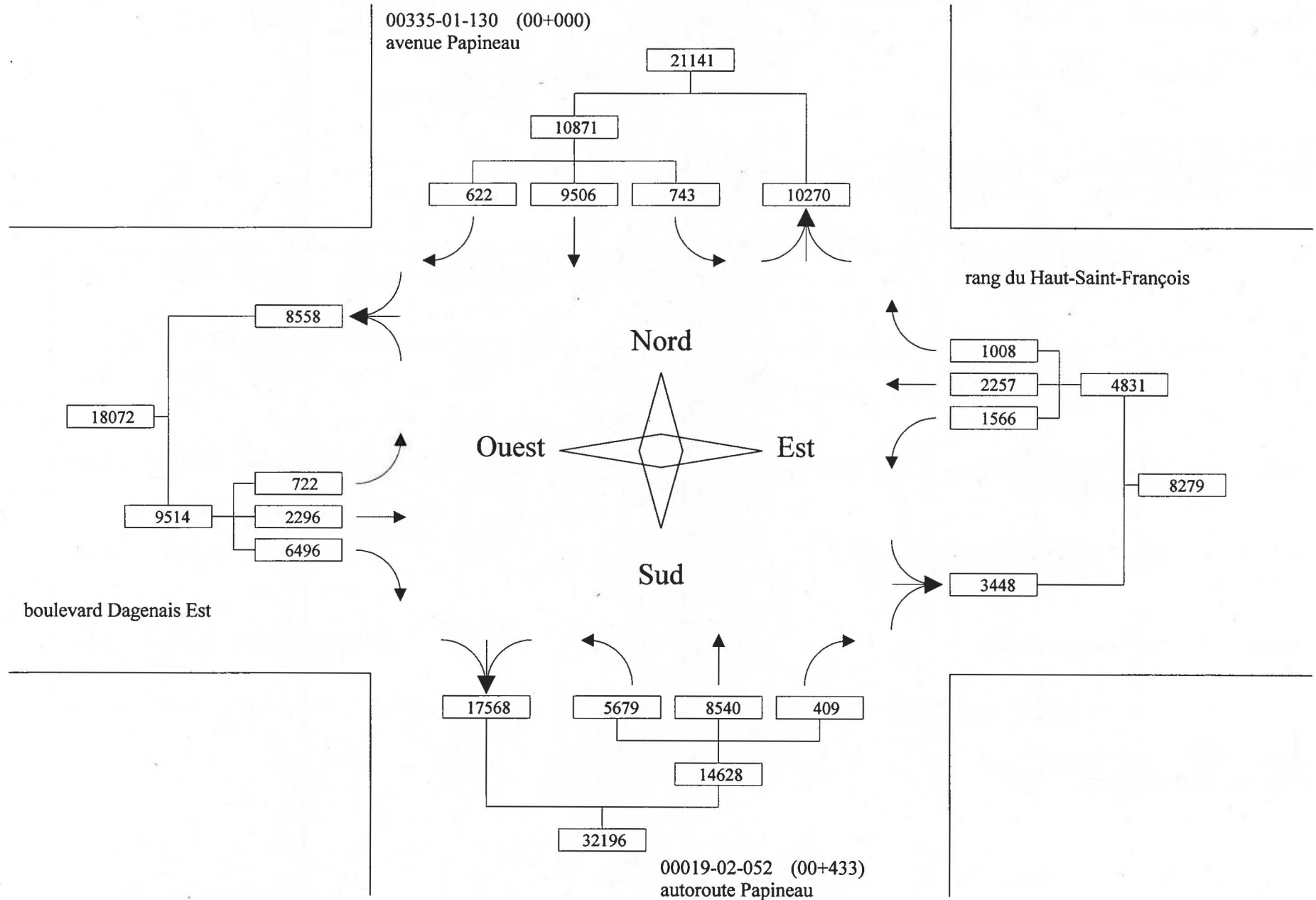
	route	section de trafic djma officiel	profil	% commercial	djma	djme	djmh	fpi
Nord	00335-01-130 (00+000) avenue Papineau	0033523000 29000 (2011)	1	4.2	25000	27000	23000	0.92
Sud	00019-02-052 (00+433) autoroute Papineau	0001937500 46000 (2011)	1	3.2	39000	42000	35000	0.93
Est	rang du Haut-Saint-François		1	2.3	9900	10800	8900	0.95
Ouest	boulevard Dagenais Est		1	1.5	21700	23500	19500	0.91

Heure de pointe: 15:00 à 16:00
 Facteur de pointe instantanée: 0.96

Djma entrant: 48000
 % commercial: 3.0

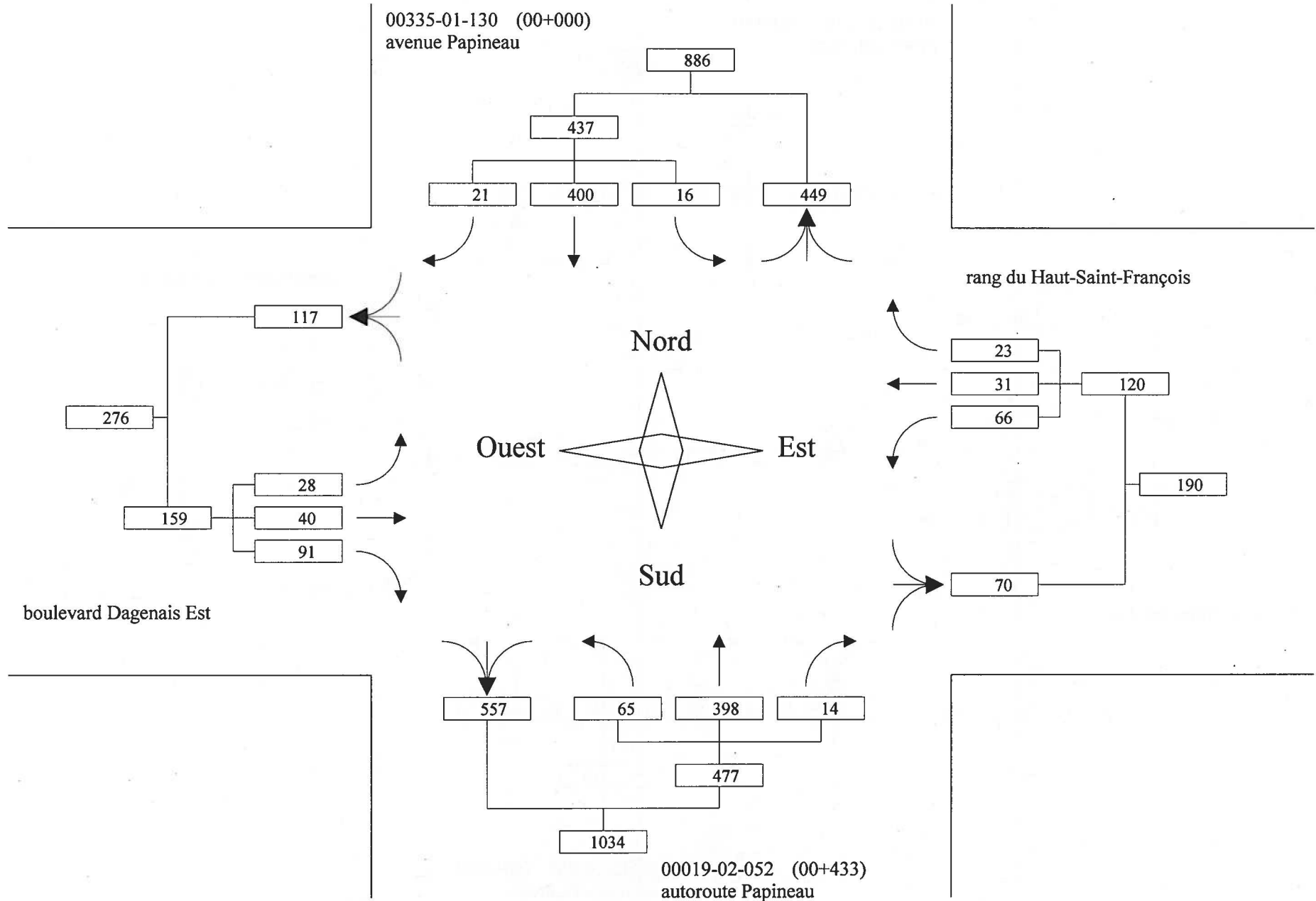
Numéro du relevé: 0081094
 Municipalité: Laval
 Direction Territoriale: Laval--Mille-Îles

Avant-midi: 12-11-15 Jeudi
 Après-midi: 12-11-15 Jeudi
 Relevé de 7:00 à 19:00



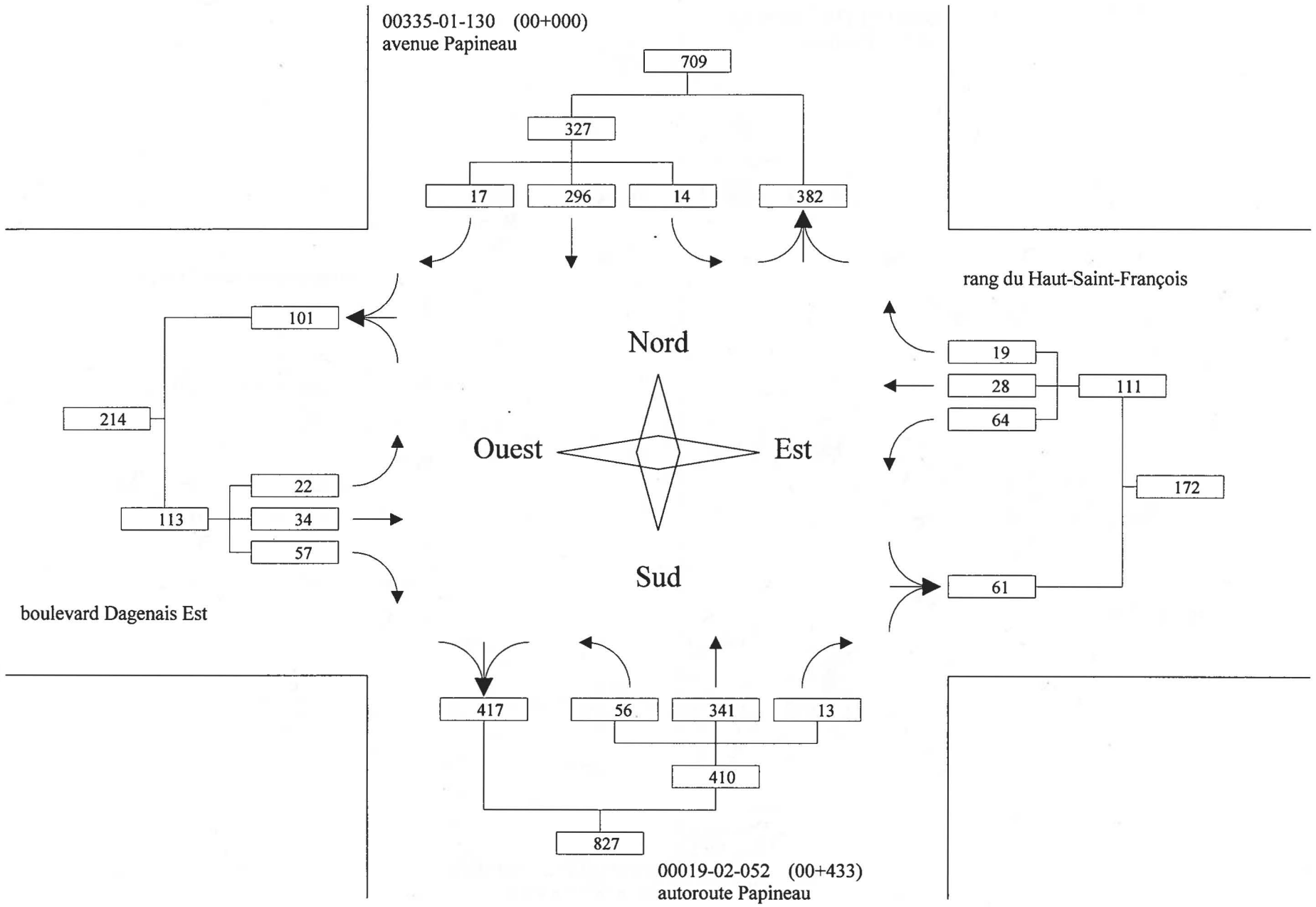
Numéro du relevé: 0081094 Municipalité: Laval
 Direction Territoriale: Laval--Mille-Îles

Avant-midi: 12-11-15 Jeudi
 Après-midi: 12-11-15 Jeudi
 Relevé de 7:00 à 19:00



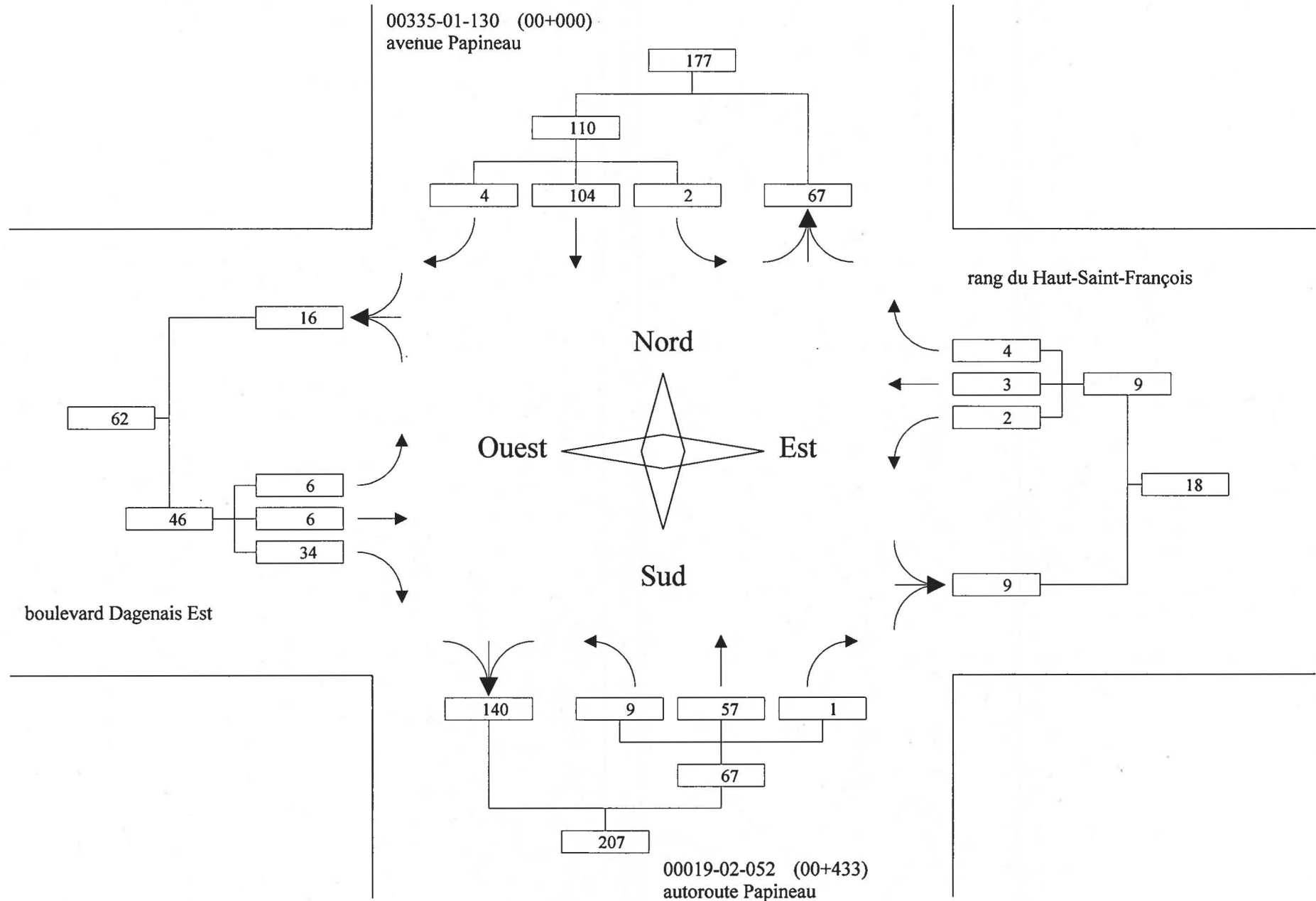
Numéro du relevé: 0081094 Municipalité: Laval
Direction Territoriale: Laval--Mille-Îles

Avant-midi: 12-11-15 Jeudi
Après-midi: 12-11-15 Jeudi
Relevé de 7:00 à 19:00



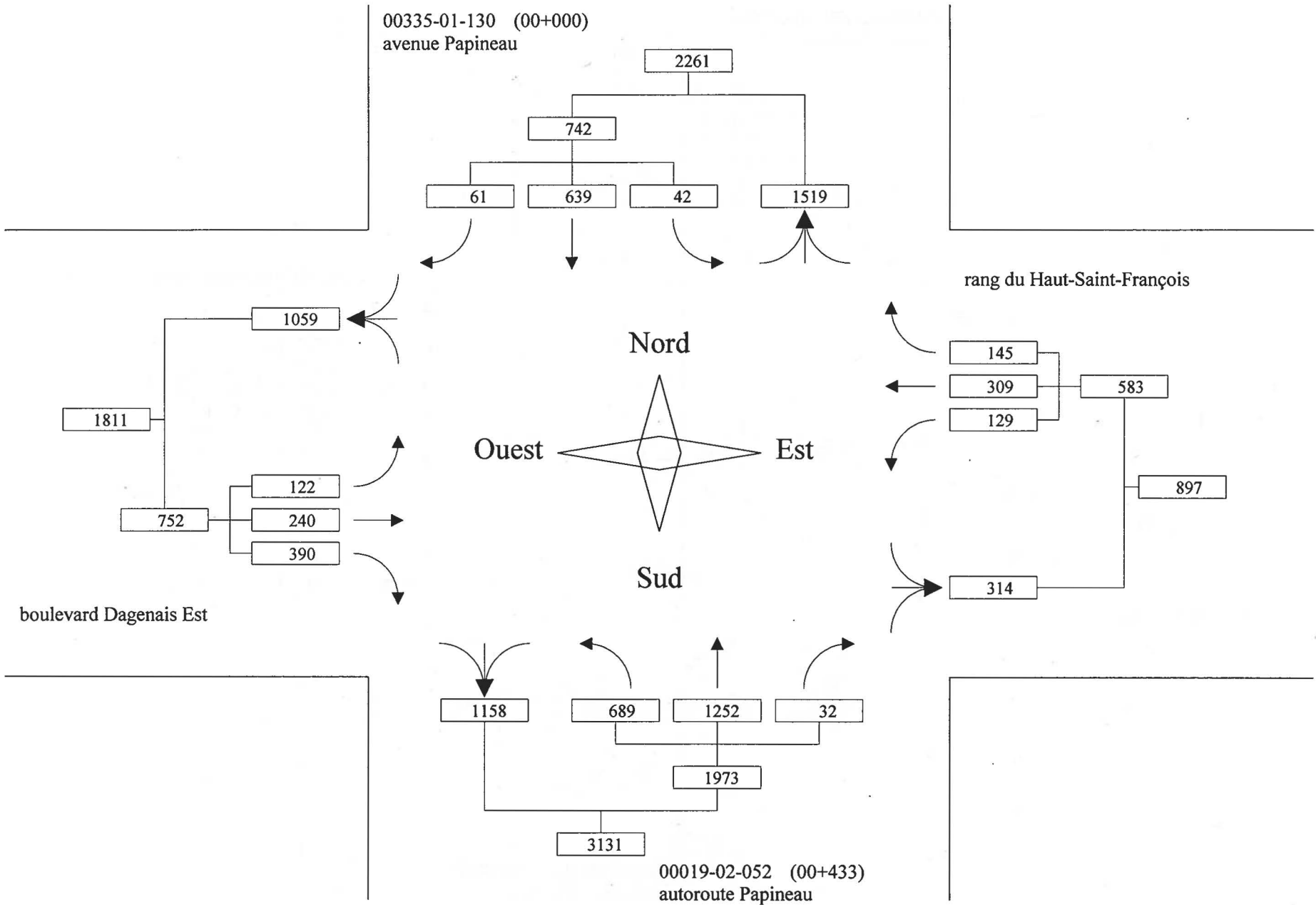
Numéro du relevé: 0081094 Municipalité: Laval
 Direction Territoriale: Laval--Mille-Îles

Avant-midi: 12-11-15 Jeudi
 Après-midi: 12-11-15 Jeudi
 Relevé de 7:00 à 19:00



Numéro du relevé: 0081094
Municipalité: Laval
Direction Territoriale: Laval--Mille-Îles

Avant-midi: 12-11-15 Jeudi
Après-midi: 12-11-15 Jeudi
Relevé de 7:00 à 19:00



Numéro du relevé: 0081094 Municipalité: Laval
Direction Territoriale: Laval--Mille-Îles

Avant-midi: 12-11-15 Jeudi
Après-midi: 12-11-15 Jeudi
Relevé de 7:00 à 19:00

Nord: 00335-01-130 (00+000) avenue Papineau
Sud: 00019-02-052 (00+433) autoroute Papineau

Est: rang du Haut-Saint-François
Ouest: boulevard Dagenais Est

	Nord avenue Papineau			Total	Sud autoroute Papineau			Total	Est rang du Haut-Saint-François			Total	Ouest boulevard Dagenais Est			Total	Grand Total	% Horaire
	←	↑	→		←	↑	→		←	↑	→		←	↑	→			
7:00- 8:00	16	1264	25	1305	233	437	17	687	98	46	13	157	54	101	1662	1817	3966	10.0
8:00- 9:00	22	1205	26	1253	309	502	15	826	101	63	33	197	48	116	975	1139	3415	8.6
9:00-10:00	52	1018	61	1131	250	406	15	671	94	79	38	211	36	177	580	793	2806	7.0
10:00-11:00	81	808	41	930	206	469	19	694	137	130	63	330	48	175	361	584	2538	6.4
11:00-12:00	65	696	63	824	301	520	22	843	132	161	84	377	55	164	329	548	2592	6.5
12:00-13:00	95	675	53	823	326	604	22	952	177	215	116	508	49	173	394	616	2899	7.3
13:00-14:00	98	637	64	799	310	588	27	925	139	142	84	365	58	244	294	596	2685	6.7
14:00-15:00	78	744	62	884	425	990	62	1477	144	207	148	499	100	197	381	678	3538	8.9
15:00-16:00	42	639	61	742	689	1252	32	1973	129	309	145	583	122	240	390	752	4050	10.2
16:00-17:00	54	623	57	734	887	917	64	1868	133	338	102	573	58	259	344	661	3836	9.6
17:00-18:00	71	613	52	736	1012	857	60	1929	142	345	74	561	43	249	352	644	3870	9.7
18:00-19:00	69	584	57	710	731	998	54	1783	140	222	108	470	51	201	434	686	3649	9.2
Total	743	9506	622	10871	5679	8540	409	14628	1566	2257	1008	4831	722	2296	6496	9514	39844	100
% de approche	6.8	87.4	5.7		38.8	58.4	2.8		32.4	46.7	20.9		7.6	24.1	68.3			

Numéro du relevé: 0081094 Municipalité: Laval
Direction Territoriale: Laval--Mille-Îles

Avant-midi: 12-11-15 Jeudi
Après-midi: 12-11-15 Jeudi
Relevé de 7:00 à 19:00

Nord: 00335-01-130 (00+000) avenue Papineau
Sud: 00019-02-052 (00+433) autoroute Papineau

Est: rang du Haut-Saint-François
Ouest: boulevard Dagenais Est

	Nord avenue Papineau			Total	Sud autoroute Papineau			Total	Est rang du Haut-Saint-François			Total	Ouest boulevard Dagenais Est			Total	Grand Total	% Horaire
	←	↑	→		←	↑	→		←	↑	→		←	↑	→			
7:00- 8:00	0	29	1	30	6	32	0	38	7	3	3	13	3	9	14	26	107	9.0
8:00- 9:00	3	21	1	25	2	38	2	42	11	1	2	14	0	3	10	13	94	7.9
9:00-10:00	2	50	4	56	6	52	3	61	3	4	5	12	4	10	7	21	150	12.6
10:00-11:00	1	39	4	44	6	37	0	43	15	2	4	21	3	1	10	14	122	10.2
11:00-12:00	2	38	2	42	4	27	1	32	6	1	0	7	1	0	4	5	86	7.2
12:00-13:00	3	24	2	29	8	47	0	55	9	2	2	13	5	2	9	16	113	9.5
13:00-14:00	2	45	1	48	8	36	1	45	2	4	1	7	1	3	8	12	112	9.4
14:00-15:00	2	58	2	62	6	32	1	39	3	4	2	9	5	3	8	16	126	10.6
15:00-16:00	1	40	0	41	6	41	2	49	1	2	2	5	1	3	6	10	105	8.8
16:00-17:00	0	23	1	24	7	22	3	32	4	5	0	9	1	2	9	12	77	6.5
17:00-18:00	0	20	2	22	4	14	0	18	5	3	0	8	3	2	1	6	54	4.5
18:00-19:00	0	13	1	14	2	20	1	23	0	0	2	2	1	2	5	8	47	3.9
Total	16	400	21	437	65	398	14	477	66	31	23	120	28	40	91	159	1193	100
% de approche	3.7	91.5	4.8		13.6	83.4	2.9		55.0	25.8	19.2		17.6	25.2	57.2			

Numéro du relevé: 0081094 Municipalité: Laval
Direction Territoriale: Laval--Mille-Îles

Avant-midi: 12-11-15 Jeudi
Après-midi: 12-11-15 Jeudi
Relevé de 7:00 à 19:00

Nord: 00335-01-130 (00+000) avenue Papineau
Sud: 00019-02-052 (00+433) autoroute Papineau

Est: rang du Haut-Saint-François
Ouest: boulevard Dagenais Est

	Nord avenue Papineau				Sud autoroute Papineau				Est rang du Haut-Saint-François				Ouest boulevard Dagenais Est				Grand Total	% Horaire
	←	↑	→	Total	←	↑	→	Total	←	↑	→	Total	←	↑	→	Total		
7:00- 8:00	0	18	1	19	6	24	0	30	7	3	3	13	0	6	9	15	77	8.0
8:00- 9:00	3	17	1	21	2	29	2	33	11	1	2	14	0	3	3	6	74	7.7
9:00-10:00	2	38	4	44	5	40	3	48	3	4	3	10	4	9	4	17	119	12.4
10:00-11:00	1	36	3	40	6	36	0	42	15	1	3	19	3	1	9	13	114	11.9
11:00-12:00	2	33	2	37	4	25	1	30	6	1	0	7	1	0	2	3	77	8.0
12:00-13:00	1	23	2	26	7	42	0	49	8	2	2	12	5	2	8	15	102	10.6
13:00-14:00	2	37	1	40	6	32	1	39	1	4	1	6	1	3	7	11	96	10.0
14:00-15:00	2	32	0	34	6	29	1	36	3	4	2	9	3	3	3	9	88	9.2
15:00-16:00	1	25	0	26	2	31	1	34	1	1	1	3	1	1	3	5	68	7.1
16:00-17:00	0	20	0	20	7	21	3	31	4	5	0	9	0	2	6	8	68	7.1
17:00-18:00	0	11	2	13	3	13	0	16	5	2	0	7	3	2	1	6	42	4.4
18:00-19:00	0	6	1	7	2	19	1	22	0	0	2	2	1	2	2	5	36	3.7
Total	14	296	17	327	56	341	13	410	64	28	19	111	22	34	57	113	961	100
% de approche	4.3	90.5	5.2		13.7	83.2	3.2		57.7	25.2	17.1		19.5	30.1	50.4			

Numéro du relevé: 0081094 Municipalité: Laval
Direction Territoriale: Laval--Mille-Îles

Avant-midi: 12-11-15 Jeudi
Après-midi: 12-11-15 Jeudi
Relevé de 7:00 à 19:00

Nord: 00335-01-130 (00+000) avenue Papineau
Sud: 00019-02-052 (00+433) autoroute Papineau

Est: rang du Haut-Saint-François
Ouest: boulevard Dagenais Est

	Nord avenue Papineau			Total	Sud autoroute Papineau			Total	Est rang du Haut-Saint-François			Total	Ouest boulevard Dagenais Est			Total	Grand Total	% Horaire
	←	↑	→		←	↑	→		←	↑	→		←	↑	→			
7:00- 8:00	0	11	0	11	0	8	0	8	0	0	0	0	3	3	5	11	30	12.9
8:00- 9:00	0	4	0	4	0	9	0	9	0	0	0	0	0	0	7	7	20	8.6
9:00-10:00	0	12	0	12	1	12	0	13	0	0	2	2	0	1	3	4	31	13.4
10:00-11:00	0	3	1	4	0	1	0	1	0	1	1	2	0	0	1	1	8	3.4
11:00-12:00	0	5	0	5	0	2	0	2	0	0	0	0	0	0	2	2	9	3.9
12:00-13:00	2	1	0	3	1	5	0	6	1	0	0	1	0	0	1	1	11	4.7
13:00-14:00	0	8	0	8	2	4	0	6	1	0	0	1	0	0	1	1	16	6.9
14:00-15:00	0	26	2	28	0	3	0	3	0	0	0	0	2	0	5	7	38	16.4
15:00-16:00	0	15	0	15	4	10	1	15	0	1	1	2	0	2	3	5	37	15.9
16:00-17:00	0	3	1	4	0	1	0	1	0	0	0	0	1	0	3	4	9	3.9
17:00-18:00	0	9	0	9	1	1	0	2	0	1	0	1	0	0	0	0	12	5.2
18:00-19:00	0	7	0	7	0	1	0	1	0	0	0	0	0	0	3	3	11	4.7
Total	2	104	4	110	9	57	1	67	2	3	4	9	6	6	34	46	232	100
% de approche	1.8	94.5	3.6		13.4	85.1	1.5		22.2	33.3	44.4		13.0	13.0	73.9			

Numéro du relevé: 0081094 Municipalité: Laval
Direction Territoriale: Laval--Mille-Îles

Avant-midi: 12-11-15 Jeudi
Après-midi: 12-11-15 Jeudi
Relevé de 7:00 à 19:00

Nord: 00335-01-130 (00+000) avenue Papineau
Sud: 00019-02-052 (00+433) autoroute Papineau

Est: rang du Haut-Saint-François
Ouest: boulevard Dagenais Est

	Nord avenue Papineau				Sud autoroute Papineau				Est rang du Haut-Saint-François				Ouest boulevard Dagenais Est				Grand Total
	←	↑	→	Total	←	↑	→	Total	←	↑	→	Total	←	↑	→	Total	
7:00- 7:15	2	350	0	352	22	78	2	102	20	7	2	29	9	14	669	692	1175
7:15- 7:30	4	309	4	317	76	115	3	194	26	10	8	44	11	16	434	461	1016
7:30- 7:45	1	308	12	321	64	119	3	186	29	17	2	48	14	35	295	344	899
7:45- 8:00	9	297	9	315	71	125	9	205	23	12	1	36	20	36	264	320	876
Total pointe	16	1264	25	1305	233	437	17	687	98	46	13	157	54	101	1662	1817	3966
fpi	0.44	0.90	0.52	0.93	0.77	0.87	0.47	0.84	0.84	0.68	0.41	0.82	0.68	0.70	0.62	0.66	0.84
% commercial	0.0	2.3	4.0	2.3	2.6	7.3	0.0	5.5	7.1	6.5	23.1	8.3	5.6	8.9	0.8	1.4	2.7
12:00-12:15	17	165	10	192	82	157	7	246	35	54	36	125	11	34	83	128	691
12:15-12:30	26	175	13	214	80	140	4	224	51	72	25	148	13	46	96	155	741
12:30-12:45	25	150	15	190	91	153	6	250	51	54	25	130	12	39	100	151	721
12:45-13:00	27	185	15	227	73	154	5	232	40	35	30	105	13	54	115	182	746
Total pointe	95	675	53	823	326	604	22	952	177	215	116	508	49	173	394	616	2899
fpi	0.88	0.91	0.88	0.91	0.90	0.96	0.79	0.95	0.87	0.75	0.81	0.86	0.94	0.80	0.86	0.85	0.97
% commercial	3.2	3.6	3.8	3.5	2.5	7.8	0.0	5.8	5.1	0.9	1.7	2.6	10.2	1.2	2.3	2.6	3.9
15:00-15:15	11	172	19	202	140	325	3	468	40	73	41	154	37	42	106	185	1009
15:15-15:30	13	161	11	185	163	360	7	530	32	68	37	137	25	76	99	200	1052
15:30-15:45	8	175	14	197	175	274	9	458	32	74	39	145	30	45	86	161	961
15:45-16:00	10	131	17	158	211	293	13	517	25	94	28	147	30	77	99	206	1028
Total pointe	42	639	61	742	689	1252	32	1973	129	309	145	583	122	240	390	752	4050
fpi	0.81	0.91	0.80	0.92	0.82	0.87	0.62	0.93	0.81	0.82	0.88	0.95	0.82	0.78	0.92	0.91	0.96
% commercial	2.4	6.3	0.0	5.5	0.9	3.3	6.3	2.5	0.8	0.6	1.4	0.9	0.8	1.3	1.5	1.3	2.6

Numéro du relevé: 0081094 Municipalité: Laval
Direction Territoriale: Laval--Mille-Îles

Avant-midi: 12-11-15 Jeudi
Après-midi: 12-11-15 Jeudi
Relevé de 7:00 à 19:00

Nord: 00335-01-130 (00+000) avenue Papineau
Sud: 00019-02-052 (00+433) autoroute Papineau

Est: rang du Haut-Saint-François
Ouest: boulevard Dagenais Est

Type1: Piétons

Type2: Vélos

Type3: --nil--

	Nord avenue Papineau				Sud autoroute Papineau				Est rang du Haut-Saint-François				Ouest boulevard Dagenais Est				Grand Total
	Type1	Type2	Type3	Total	Type1	Type2	Type3	Total	Type1	Type2	Type3	Total	Type1	Type2	Type3	Total	
	13:00-13:15	0	0	0	0	0	0	0	0	0	0	0	0	0	0	0	
13:15-13:30	0	0	0	0	0	0	0	0	0	0	0	0	0	0	0	0	0
13:30-13:45	1	0	0	1	0	0	0	0	0	0	0	0	0	0	0	0	1
13:45-14:00	0	0	0	0	0	0	0	0	0	0	0	0	0	0	0	0	0
14:00-14:15	0	0	0	0	0	0	0	0	0	0	0	0	0	0	0	0	0
14:15-14:30	2	0	0	2	0	0	0	0	0	0	0	0	0	0	0	0	2
14:30-14:45	0	0	0	0	1	0	0	1	1	0	0	1	0	0	0	0	2
14:45-15:00	0	0	0	0	0	0	0	0	0	0	0	0	0	0	0	0	0
15:00-15:15	0	0	0	0	0	0	0	0	0	0	0	0	0	0	0	0	0
15:15-15:30	0	1	0	1	0	0	0	0	0	0	0	0	0	0	0	0	1
15:30-15:45	1	0	0	1	2	0	0	2	0	0	0	0	0	0	0	0	3
15:45-16:00	0	0	0	0	0	0	0	0	0	0	0	0	1	0	0	1	1
16:00-16:15	0	1	0	1	0	1	0	1	0	0	0	0	0	0	0	0	2
16:15-16:30	1	0	0	1	0	0	0	0	0	0	0	0	0	0	0	0	1
16:30-16:45	0	0	0	0	0	1	0	1	0	0	0	0	0	0	0	0	1
16:45-17:00	1	0	0	1	1	0	0	1	0	0	0	0	0	0	0	0	2
17:00-17:15	0	1	0	1	0	0	0	0	0	0	0	0	0	0	0	0	1
17:15-17:30	0	0	0	0	0	0	0	0	0	0	0	0	0	0	0	0	0
17:30-17:45	0	0	0	0	0	0	0	0	0	0	0	0	0	0	0	0	0
17:45-18:00	0	0	0	0	0	0	0	0	0	0	0	0	0	0	0	0	0
18:00-18:15	0	0	0	0	0	0	0	0	0	0	0	0	0	0	0	0	0
18:15-18:30	0	0	0	0	0	0	0	0	0	0	0	0	0	0	0	0	0
18:30-18:45	0	0	0	0	0	0	0	0	0	0	0	0	0	0	0	0	0
18:45-19:00	0	0	0	0	1	0	0	1	0	0	0	0	0	0	0	0	1
Total	6	4	0	10	8	3	0	11	8	1	0	9	2	0	0	2	32

Numéro du relevé: 0081094 Municipalité: Laval
Direction Territoriale: Laval--Mille-Îles

Avant-midi: 12-11-15 Jeudi
Après-midi: 12-11-15 Jeudi
Relevé de 7:00 à 19:00

Nord: 00335-01-130 (00+000) avenue Papineau Est: rang du Haut-Saint-François
Sud: 00019-02-052 (00+433) autoroute Papineau Ouest: boulevard Dagenais Est

	Nord avenue Papineau			Total	Sud autoroute Papineau			Total	Est rang du Haut-Saint-François			Total	Ouest boulevard Dagenais Est			Total	Grand Total	%
	←	↑	→		←	↑	→		←	↑	→		←	↑	→			
7:00- 7:15	2	350	0	352	22	78	2	102	20	7	2	29	9	14	669	692	1175	2.9
7:15- 7:30	4	309	4	317	76	115	3	194	26	10	8	44	11	16	434	461	1016	2.5
7:30- 7:45	1	308	12	321	64	119	3	186	29	17	2	48	14	35	295	344	899	2.3
7:45- 8:00	9	297	9	315	71	125	9	205	23	12	1	36	20	36	264	320	876	2.2
8:00- 8:15	7	349	5	361	83	140	6	229	14	18	4	36	19	30	315	364	990	2.5
8:15- 8:30	8	293	10	311	70	116	2	188	25	17	7	49	19	32	254	305	853	2.1
8:30- 8:45	4	278	5	287	78	131	4	213	32	17	12	61	5	35	241	281	842	2.1
8:45- 9:00	3	285	6	294	78	115	3	196	30	11	10	51	5	19	165	189	730	1.8
9:00- 9:15	10	223	7	240	83	121	4	208	13	17	7	37	6	42	186	234	719	1.8
9:15- 9:30	11	296	31	338	43	67	5	115	30	12	3	45	14	54	165	233	731	1.8
9:30- 9:45	18	271	11	300	57	115	4	176	24	16	11	51	8	21	125	154	681	1.7
9:45-10:00	13	228	12	253	67	103	2	172	27	34	17	78	8	60	104	172	675	1.7
10:00-10:15	25	226	16	267	38	99	3	140	39	31	11	81	5	36	95	136	624	1.6
10:15-10:30	15	191	6	212	60	139	8	207	34	32	13	79	6	39	86	131	629	1.6
10:30-10:45	23	226	13	262	51	106	6	163	36	32	20	88	18	54	105	177	690	1.7
10:45-11:00	18	165	6	189	57	125	2	184	28	35	19	82	19	46	75	140	595	1.5
11:00-11:15	9	181	17	207	63	105	5	173	35	31	20	86	15	46	94	155	621	1.6
11:15-11:30	20	160	14	194	76	140	9	225	30	52	19	101	9	49	88	146	666	1.7
11:30-11:45	15	195	13	223	74	113	3	190	25	33	21	79	16	30	79	125	617	1.5
11:45-12:00	21	160	19	200	88	162	5	255	42	45	24	111	15	39	68	122	688	1.7
12:00-12:15	17	165	10	192	82	157	7	246	35	54	36	125	11	34	83	128	691	1.7
12:15-12:30	26	175	13	214	80	140	4	224	51	72	25	148	13	46	96	155	741	1.9
12:30-12:45	25	150	15	190	91	153	6	250	51	54	25	130	12	39	100	151	721	1.8
12:45-13:00	27	185	15	227	73	154	5	232	40	35	30	105	13	54	115	182	746	1.9

Numéro du relevé: 0081094 Municipalité: Laval
Direction Territoriale: Laval--Mille-Îles

Avant-midi: 12-11-15 Jeudi
Après-midi: 12-11-15 Jeudi
Relevé de 7:00 à 19:00

Nord: 00335-01-130 (00+000) avenue Papineau
Sud: 00019-02-052 (00+433) autoroute Papineau

Est: rang du Haut-Saint-François
Ouest: boulevard Dagenais Est

	Nord avenue Papineau			Total	Sud autoroute Papineau			Total	Est rang du Haut-Saint-François			Total	Ouest boulevard Dagenais Est			Total	Grand Total	%
	←	↑	→		←	↑	→		←	↑	→		←	↑	→			
13:00-13:15	18	141	14	173	77	126	8	211	50	42	26	118	20	59	74	153	655	1.6
13:15-13:30	32	189	16	237	63	120	3	186	14	14	6	34	8	62	94	164	621	1.6
13:30-13:45	23	164	19	206	90	143	9	242	39	36	19	94	9	46	61	116	658	1.7
13:45-14:00	25	143	15	183	80	199	7	286	36	50	33	119	21	77	65	163	751	1.9
14:00-14:15	18	168	15	201	105	240	7	352	32	52	36	120	30	51	76	157	830	2.1
14:15-14:30	18	216	19	253	85	227	3	315	37	50	39	126	20	38	103	161	855	2.1
14:30-14:45	26	177	11	214	102	214	48	364	36	46	38	120	27	61	92	180	878	2.2
14:45-15:00	16	183	17	216	133	309	4	446	39	59	35	133	23	47	110	180	975	2.4
15:00-15:15	11	172	19	202	140	325	3	468	40	73	41	154	37	42	106	185	1009	2.5
15:15-15:30	13	161	11	185	163	360	7	530	32	68	37	137	25	76	99	200	1052	2.6
15:30-15:45	8	175	14	197	175	274	9	458	32	74	39	145	30	45	86	161	961	2.4
15:45-16:00	10	131	17	158	211	293	13	517	25	94	28	147	30	77	99	206	1028	2.6
16:00-16:15	15	162	22	199	199	261	16	476	32	77	24	133	21	53	80	154	962	2.4
16:15-16:30	9	125	14	148	248	252	14	514	29	93	32	154	14	75	67	156	972	2.4
16:30-16:45	13	179	12	204	172	162	12	346	42	81	21	144	12	57	89	158	852	2.1
16:45-17:00	17	157	9	183	268	242	22	532	30	87	25	142	11	74	108	193	1050	2.6
17:00-17:15	15	162	13	190	286	237	13	536	32	76	15	123	6	63	84	153	1002	2.5
17:15-17:30	17	155	13	185	237	135	18	390	33	119	28	180	21	72	97	190	945	2.4
17:30-17:45	25	166	11	202	257	264	10	531	33	70	13	116	8	63	93	164	1013	2.5
17:45-18:00	14	130	15	159	232	221	19	472	44	80	18	142	8	51	78	137	910	2.3
18:00-18:15	10	150	16	176	211	236	26	473	41	55	16	112	10	50	88	148	909	2.3
18:15-18:30	24	134	14	172	200	263	13	476	22	61	30	113	19	49	115	183	944	2.4
18:30-18:45	14	150	12	176	173	260	6	439	46	62	33	141	7	45	128	180	936	2.3
18:45-19:00	21	150	15	186	147	239	9	395	31	44	29	104	15	57	103	175	860	2.2

Numéro du relevé: 0081094 Municipalité: Laval
Direction Territoriale: Laval--Mille-Îles

Avant-midi: 12-11-15 Jeudi
Après-midi: 12-11-15 Jeudi
Relevé de 7:00 à 19:00

Nord: 00335-01-130 (00+000) avenue Papineau Est: rang du Haut-Saint-François
Sud: 00019-02-052 (00+433) autoroute Papineau Ouest: boulevard Dagenais Est

	Nord avenue Papineau			Total	Sud autoroute Papineau			Total	Est rang du Haut-Saint-François			Total	Ouest boulevard Dagenais Est			Total	Grand Total	%
	←	↑	→		←	↑	→		←	↑	→		←	↑	→			
7:00- 7:15	0	6	0	6	0	4	0	4	1	0	1	2	0	3	3	6	18	1.5
7:15- 7:30	0	10	0	10	2	6	0	8	1	0	2	3	0	2	2	4	25	2.1
7:30- 7:45	0	4	0	4	1	7	0	8	2	2	0	4	0	3	4	7	23	1.9
7:45- 8:00	0	9	1	10	3	15	0	18	3	1	0	4	3	1	5	9	41	3.4
8:00- 8:15	1	4	0	5	1	12	2	15	2	0	0	2	0	1	1	2	24	2.0
8:15- 8:30	0	3	0	3	0	7	0	7	2	1	0	3	0	1	1	2	15	1.3
8:30- 8:45	0	8	1	9	0	7	0	7	3	0	2	5	0	1	4	5	26	2.2
8:45- 9:00	2	6	0	8	1	12	0	13	4	0	0	4	0	0	4	4	29	2.4
9:00- 9:15	1	9	0	10	1	23	2	26	2	0	2	4	1	0	0	1	41	3.4
9:15- 9:30	0	13	1	14	1	4	1	6	1	1	0	2	3	2	4	9	31	2.6
9:30- 9:45	1	13	1	15	2	14	0	16	0	2	2	4	0	2	0	2	37	3.1
9:45-10:00	0	15	2	17	2	11	0	13	0	1	1	2	0	6	3	9	41	3.4
10:00-10:15	1	12	2	15	0	9	0	9	8	1	0	9	0	0	3	3	36	3.0
10:15-10:30	0	11	0	11	1	7	0	8	2	0	0	2	2	0	3	5	26	2.2
10:30-10:45	0	10	2	12	3	14	0	17	4	0	3	7	1	1	3	5	41	3.4
10:45-11:00	0	6	0	6	2	7	0	9	1	1	1	3	0	0	1	1	19	1.6
11:00-11:15	0	10	1	11	1	6	0	7	1	1	0	2	0	0	1	1	21	1.8
11:15-11:30	0	6	0	6	1	9	0	10	3	0	0	3	0	0	2	2	21	1.8
11:30-11:45	1	15	0	16	1	8	1	10	2	0	0	2	0	0	1	1	29	2.4
11:45-12:00	1	7	1	9	1	4	0	5	0	0	0	0	1	0	0	1	15	1.3
12:00-12:15	0	7	0	7	2	15	0	17	2	1	0	3	0	1	4	5	32	2.7
12:15-12:30	3	3	0	6	2	6	0	8	4	1	1	6	1	1	2	4	24	2.0
12:30-12:45	0	6	1	7	2	15	0	17	3	0	1	4	3	0	2	5	33	2.8
12:45-13:00	0	8	1	9	2	11	0	13	0	0	0	0	1	0	1	2	24	2.0

Numéro du relevé: 0081094 Municipalité: Laval
Direction Territoriale: Laval--Mille-Îles

Avant-midi: 12-11-15 Jeudi
Après-midi: 12-11-15 Jeudi
Relevé de 7:00 à 19:00

Nord: 00335-01-130 (00+000) avenue Papineau
Sud: 00019-02-052 (00+433) autoroute Papineau

Est: rang du Haut-Saint-François
Ouest: boulevard Dagenais Est

	Nord avenue Papineau			Total	Sud autoroute Papineau			Total	Est rang du Haut-Saint-François			Total	Ouest boulevard Dagenais Est			Total	Grand Total	%
	←	↑	→		←	↑	→		←	↑	→		←	↑	→			
13:00-13:15	0	7	0	7	1	9	1	11	1	1	1	3	1	2	1	4	25	2.1
13:15-13:30	0	11	0	11	2	11	0	13	0	0	0	0	0	0	2	2	26	2.2
13:30-13:45	1	14	0	15	2	7	0	9	0	0	0	0	0	0	1	1	25	2.1
13:45-14:00	1	13	1	15	3	9	0	12	1	3	0	4	0	1	4	5	36	3.0
14:00-14:15	1	6	1	8	4	4	0	8	0	0	0	0	2	1	1	4	20	1.7
14:15-14:30	0	22	1	23	1	12	0	13	0	0	1	1	3	1	3	7	44	3.7
14:30-14:45	1	19	0	20	0	11	0	11	2	2	1	5	0	0	2	2	38	3.2
14:45-15:00	0	11	0	11	1	5	1	7	1	2	0	3	0	1	2	3	24	2.0
15:00-15:15	1	9	0	10	2	17	2	21	0	2	1	3	0	3	3	6	40	3.4
15:15-15:30	0	10	0	10	2	12	0	14	0	0	0	0	1	0	1	2	26	2.2
15:30-15:45	0	10	0	10	2	7	0	9	1	0	1	2	0	0	1	1	22	1.8
15:45-16:00	0	11	0	11	0	5	0	5	0	0	0	0	0	0	1	1	17	1.4
16:00-16:15	0	5	1	6	2	5	0	7	0	2	0	2	0	0	2	2	17	1.4
16:15-16:30	0	7	0	7	1	5	2	8	1	0	0	1	1	1	3	5	21	1.8
16:30-16:45	0	8	0	8	3	3	0	6	1	1	0	2	0	1	2	3	19	1.6
16:45-17:00	0	3	0	3	1	9	1	11	2	2	0	4	0	0	2	2	20	1.7
17:00-17:15	0	6	0	6	0	3	0	3	1	1	0	2	0	1	0	1	12	1.0
17:15-17:30	0	5	1	6	2	2	0	4	0	0	0	0	1	1	1	3	13	1.1
17:30-17:45	0	5	1	6	1	6	0	7	4	1	0	5	1	0	0	1	19	1.6
17:45-18:00	0	4	0	4	1	3	0	4	0	1	0	1	1	0	0	1	10	0.8
18:00-18:15	0	2	1	3	0	3	0	3	0	0	0	0	0	1	2	3	9	0.8
18:15-18:30	0	3	0	3	0	7	0	7	0	0	1	1	1	0	1	2	13	1.1
18:30-18:45	0	4	0	4	1	7	0	8	0	0	1	1	0	0	1	1	14	1.2
18:45-19:00	0	4	0	4	1	3	1	5	0	0	0	0	0	1	1	2	11	0.9