

## Parachèvement de l'autoroute 19 à Laval et à Bois-des-Filion

### Étude d'intersection

### Comptages 2012

### Intersection de la route 335 et du boulevard des Laurentides / des Mille-Îles

Numéro du relevé: 0081359  
 Identifiant du carrefour: 31241  
 Municipalité: Laval  
 Direction Territoriale: Laval--Mille-Îles

Type d'étude: Passagers  
 Camions  
 Autobus

Étude piétons: (#081360)  
 Piétons  
 Vélos

Centre de service: 8406  
 Projet: Manuel 2012

Relevé de 7:00 à 19:00  
 Date du relevé (avant-midi): 12-11-28 Mercredi Nuageux  
 Date du relevé (après-midi): 12-11-28 Mercredi Nuageux

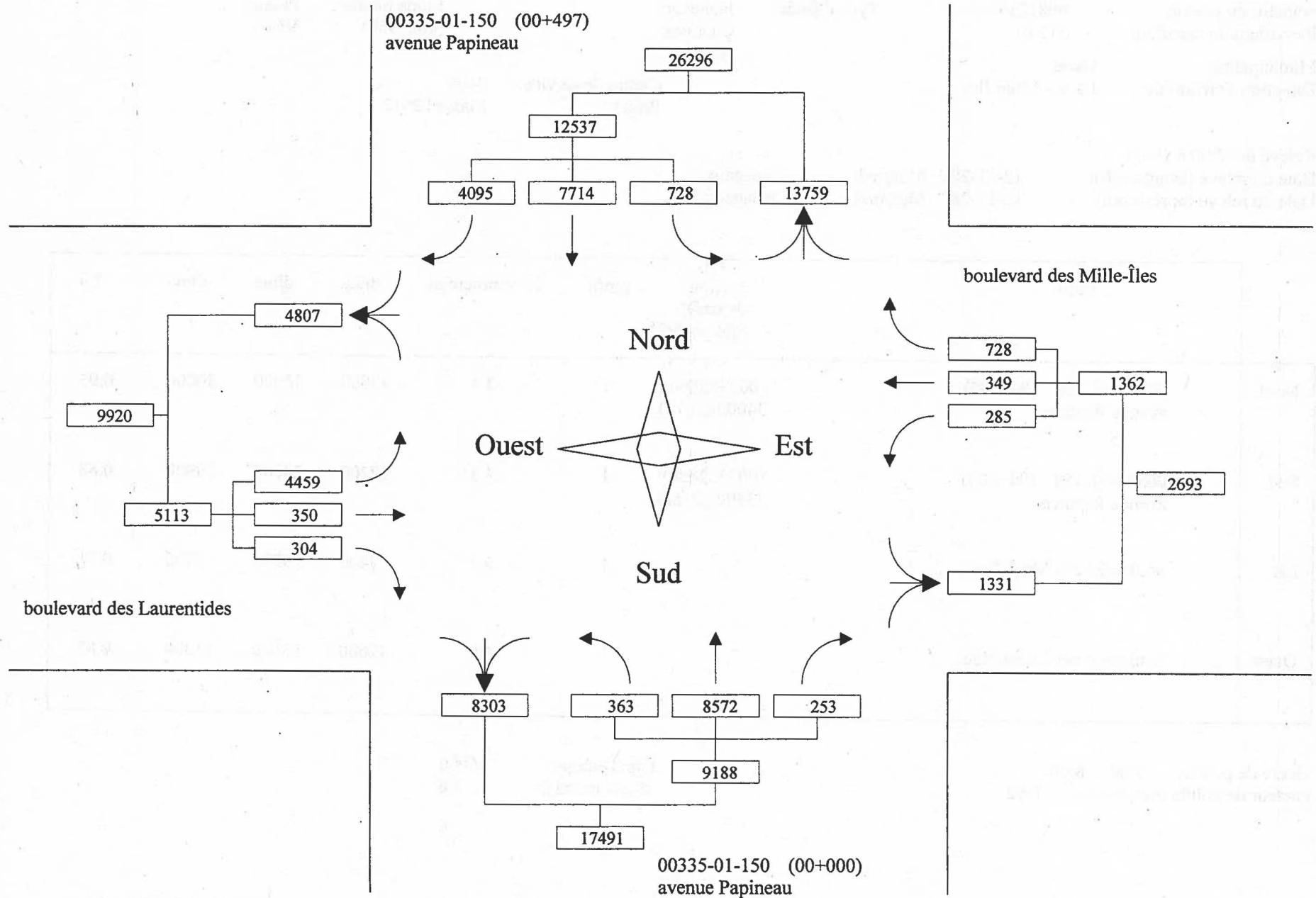
	route	section de trafic djma officiel	profil	% commercial	djma	djme	djmh	fpi
Nord	00335-01-150 (00+497) avenue Papineau	0033525000 34000 (2011)	1	3.4	33000	36000	30000	0.93
Sud	00335-01-150 (00+000) avenue Papineau	0033524000 23500 (2011)	1	4.3	22200	24000	19900	0.88
Est	boulevard des Mille-Îles		1	3.7	3400	3700	3100	0.71
Ouest	boulevard des Laurentides		1	4.0	12600	13600	11300	0.85

Heure de pointe: 7:00 à 8:00  
 Facteur de pointe instantanée: 0.92

Djma entrant: 36000  
 % commercial: 3.8

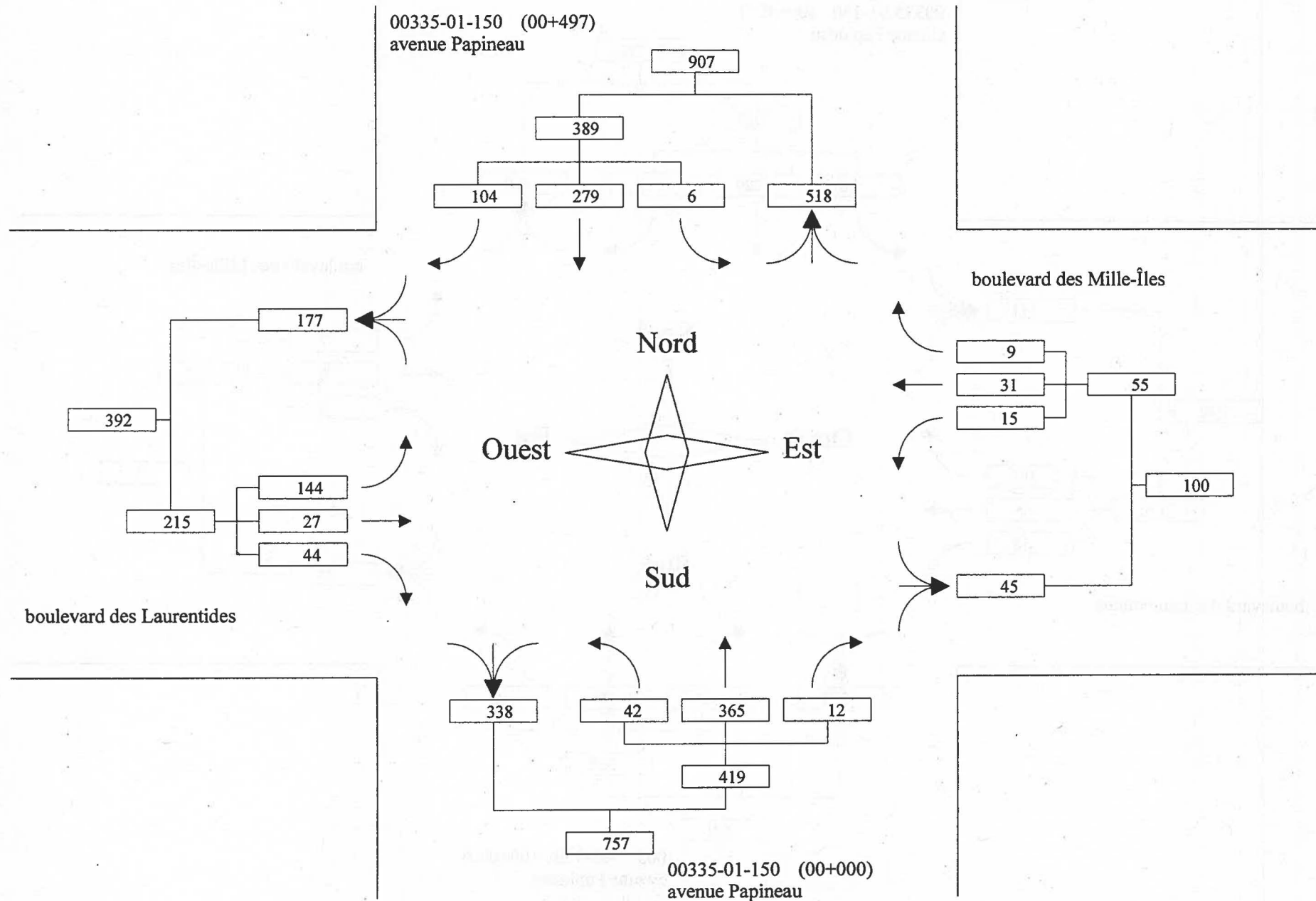
Numéro du relevé: 0081359 Municipalité: Laval  
 Direction Territoriale: Laval--Mille-Îles

Avant-midi: 12-11-28 Mercredi  
 Après-midi: 12-11-28 Mercredi  
 Relevé de 7:00 à 19:00



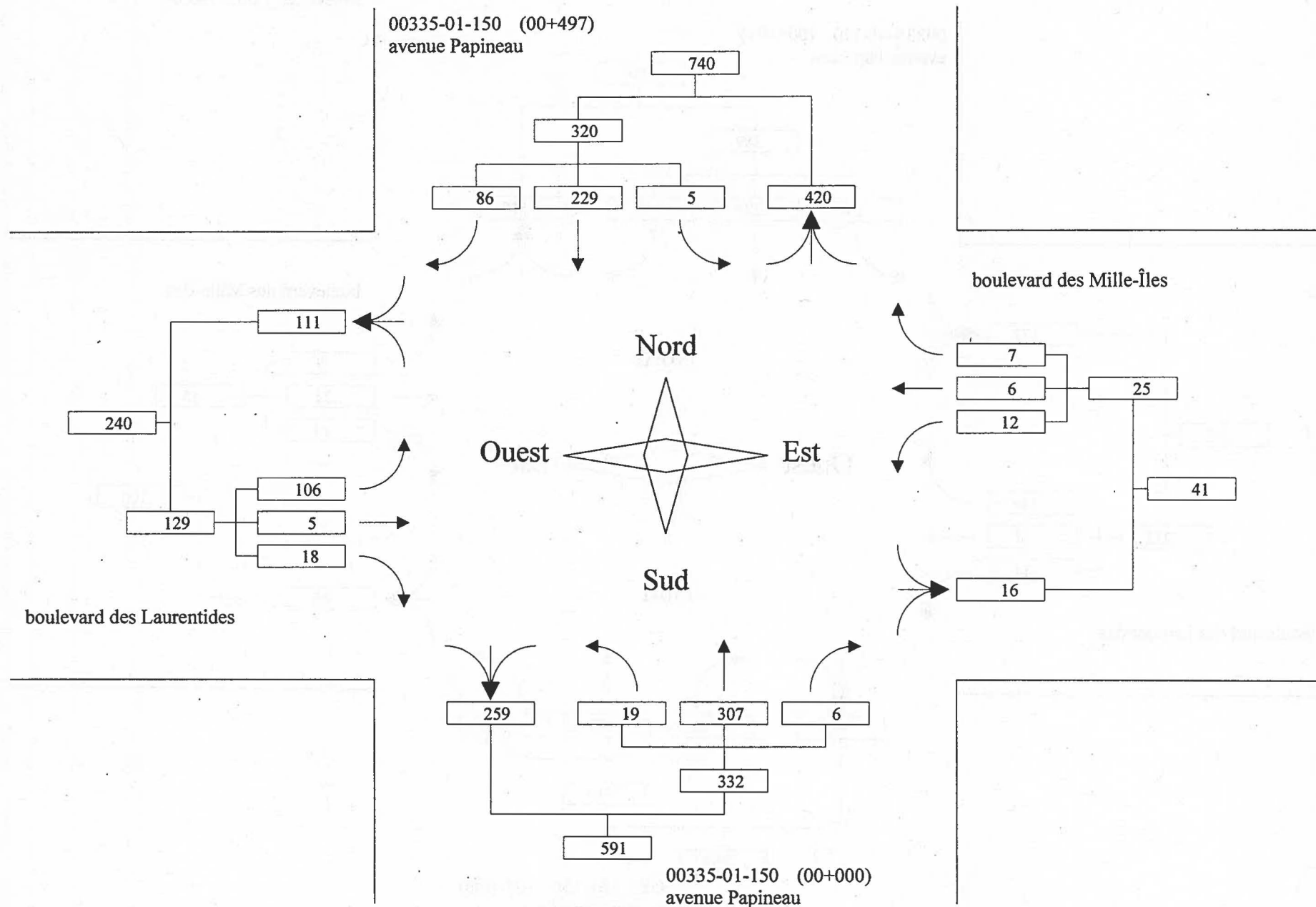
Numéro du relevé: 0081359 Municipalité: Laval  
Direction Territoriale: Laval--Mille-Îles

Avant-midi: 12-11-28 . Mercredi  
Après-midi: 12-11-28 Mercredi  
Relevé de 7:00 à 19:00



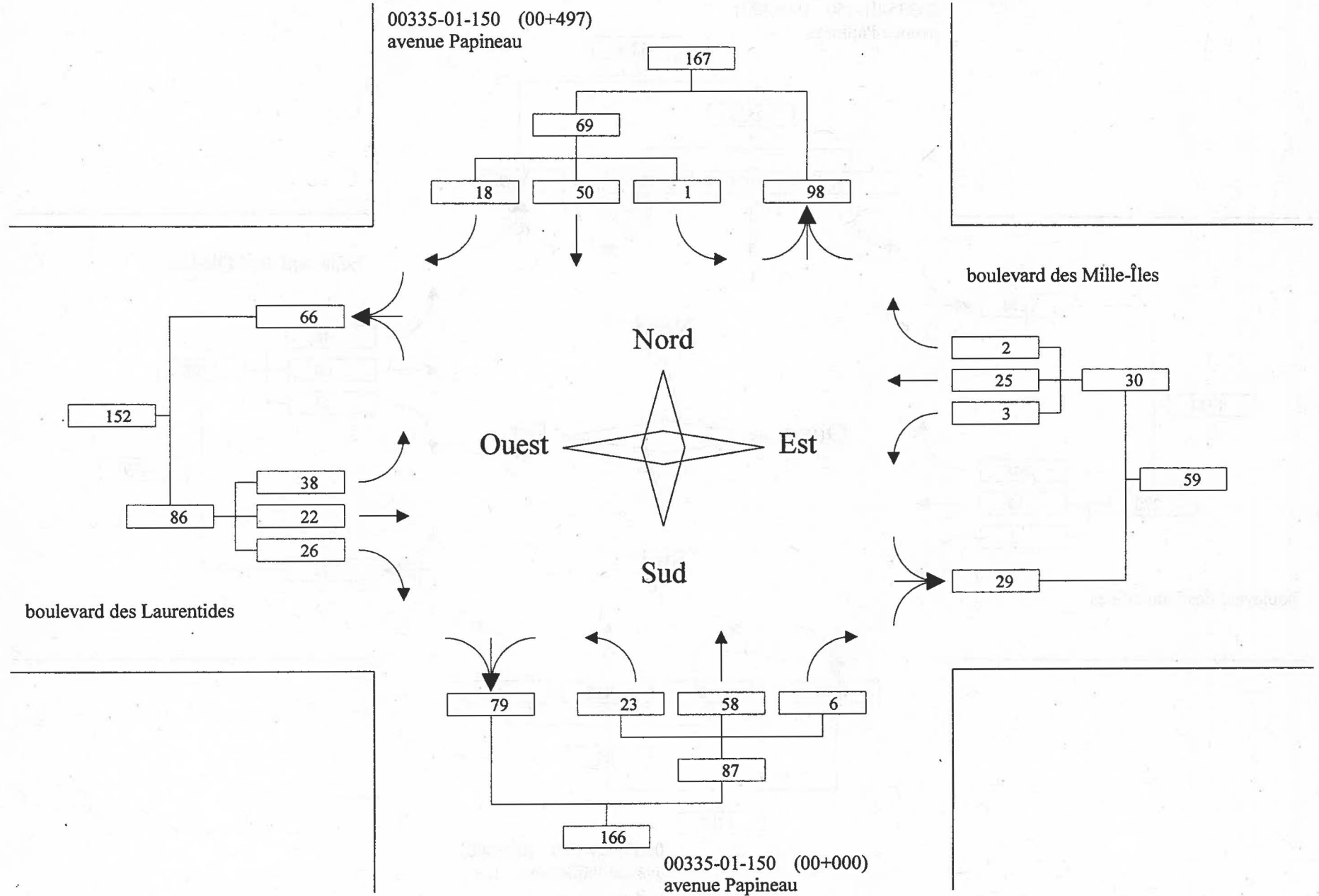
Numéro du relevé: 0081359 Municipalité: Laval  
Direction Territoriale: Laval--Mille-Îles

Avant-midi: 12-11-28 Mercredi  
Après-midi: 12-11-28 Mercredi  
Relevé de 7:00 à 19:00



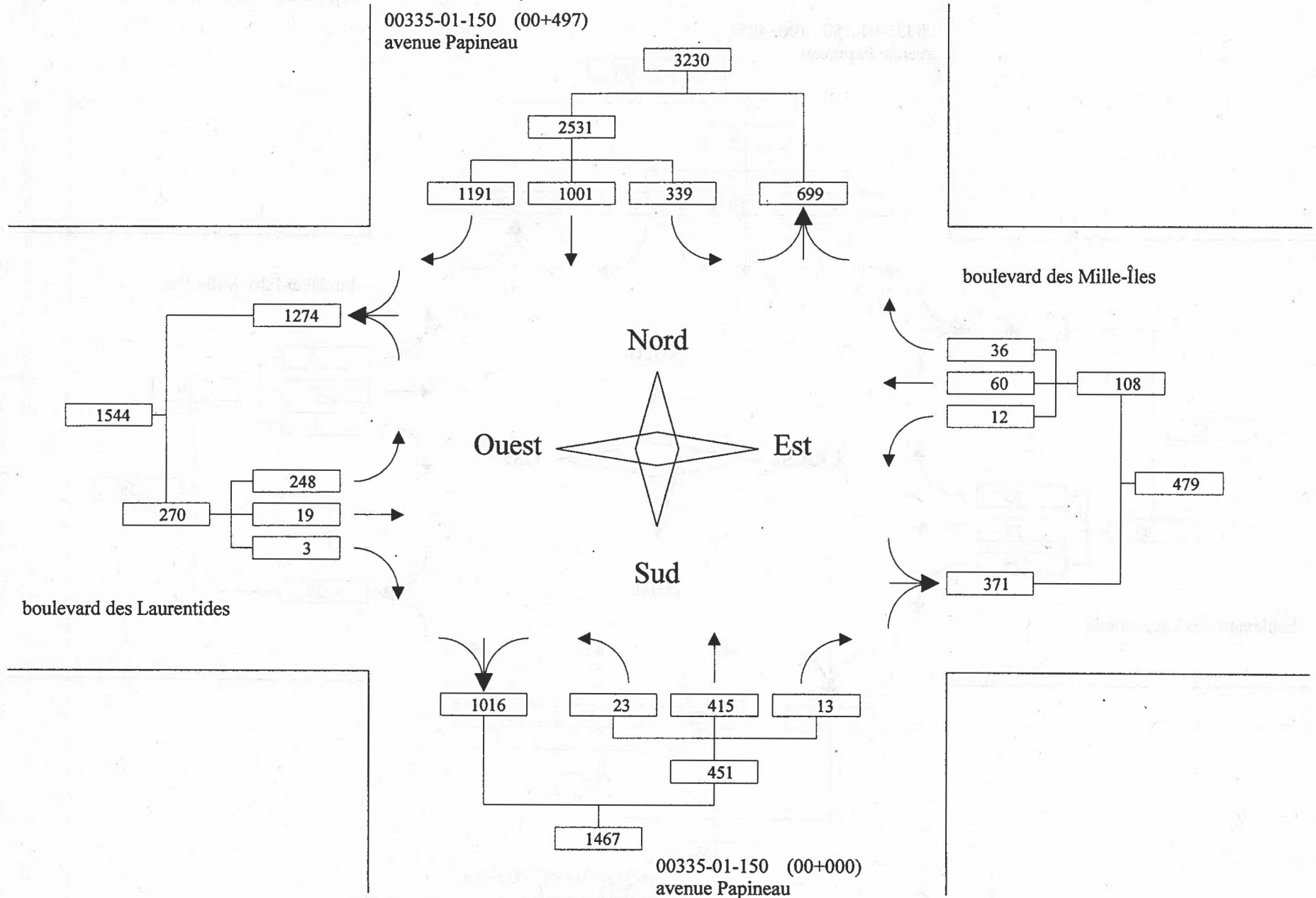
Numéro du relevé: 0081359 Municipalité: Laval  
Direction Territoriale: Laval-Mille-Îles

Avant-midi: 12-11-28 Mercredi  
Après-midi: 12-11-28 Mercredi  
Relevé de 7:00 à 19:00



Numéro du relevé: 0081359 Municipalité: Laval  
Direction Territoriale: Laval--Mille-Îles

Avant-midi: 12-11-28 Mercredi  
Après-midi: 12-11-28 Mercredi  
Relevé de 7:00 à 19:00



Numéro du relevé: 0081359 Municipalité: Laval  
Direction Territoriale: Laval--Mille-Îles

Avant-midi: 12-11-28 Mercredi  
Après-midi: 12-11-28 Mercredi  
Relevé de 7:00 à 19:00

Nord: 00335-01-150 (00+497) avenue Papineau  
Sud: 00335-01-150 (00+000) avenue Papineau

Est: boulevard des Mille-Îles  
Ouest: boulevard des Laurentides

	Nord avenue Papineau				Sud avenue Papineau				Est boulevard des Mille-Îles				Ouest boulevard des Laurentides				Grand Total	% Horaire
	←	↑	→	Total	←	↑	→	Total	←	↑	→	Total	←	↑	→	Total		
7:00- 8:00	339	1001	1191	2531	23	415	13	451	12	60	36	108	248	19	3	270	3360	11.9
8:00- 9:00	109	936	671	1716	50	450	15	515	19	53	21	93	251	20	9	280	2604	9.2
9:00-10:00	35	795	280	1110	20	404	20	444	21	36	14	71	213	16	29	258	1883	6.7
10:00-11:00	20	663	229	912	27	418	23	468	28	24	23	75	173	19	42	234	1689	6.0
11:00-12:00	17	575	201	793	32	449	27	508	31	19	23	73	217	22	38	277	1651	5.9
12:00-13:00	21	526	197	744	35	511	20	566	29	26	31	86	212	20	50	282	1678	6.0
13:00-14:00	37	545	184	766	46	558	22	626	33	21	19	73	237	18	19	274	1739	6.2
14:00-15:00	36	685	244	965	33	934	30	997	14	18	26	58	337	27	28	392	2412	8.6
15:00-16:00	26	536	212	774	38	1202	24	1264	25	28	78	131	578	39	26	643	2812	10.0
16:00-17:00	29	579	238	846	12	1058	15	1085	28	23	171	222	812	49	35	896	3049	10.8
17:00-18:00	30	491	266	787	11	1099	19	1129	23	26	200	249	684	57	6	747	2912	10.3
18:00-19:00	29	382	182	593	36	1074	25	1135	22	15	86	123	497	44	19	560	2411	8.5
<b>Total</b>	<b>728</b>	<b>7714</b>	<b>4095</b>	<b>12537</b>	<b>363</b>	<b>8572</b>	<b>253</b>	<b>9188</b>	<b>285</b>	<b>349</b>	<b>728</b>	<b>1362</b>	<b>4459</b>	<b>350</b>	<b>304</b>	<b>5113</b>	<b>28200</b>	<b>100</b>
% de approche	5.8	61.5	32.7		4.0	93.3	2.8		20.9	25.6	53.5		87.2	6.8	5.9			



Numéro du relevé: 0081359 Municipalité: Laval  
Direction Territoriale: Laval--Mille-Îles

Avant-midi: 12-11-28 Mercredi  
Après-midi: 12-11-28 Mercredi  
Relevé de 7:00 à 19:00

Nord: 00335-01-150 (00+497) avenue Papineau  
Sud: 00335-01-150 (00+000) avenue Papineau

Est: boulevard des Mille-Îles  
Ouest: boulevard des Laurentides

	Nord avenue Papineau			Total	Sud avenue Papineau			Total	Est boulevard des Mille-Îles			Total	Ouest boulevard des Laurentides			Total	Grand Total	% Horaire
	←	↑	→		←	↑	→		←	↑	→		←	↑	→			
7:00- 8:00	1	22	9	32	5	30	2	37	0	3	1	4	11	1	0	12	85	7.9
8:00- 9:00	0	32	9	41	6	35	2	43	0	5	0	5	8	4	2	14	103	9.6
9:00-10:00	0	27	14	41	6	30	1	37	1	5	1	7	12	1	11	24	109	10.1
10:00-11:00	2	32	23	57	4	39	0	43	0	3	0	3	12	1	3	16	119	11.0
11:00-12:00	0	32	13	45	3	22	2	27	2	3	1	6	15	2	3	20	98	9.1
12:00-13:00	0	23	7	30	4	39	1	44	0	1	1	2	14	1	5	20	96	8.9
13:00-14:00	0	22	3	25	4	33	1	38	3	2	1	6	17	2	4	23	92	8.5
14:00-15:00	1	52	12	65	3	37	2	42	3	1	1	5	14	3	4	21	133	12.3
15:00-16:00	0	12	3	15	4	30	0	34	3	2	0	5	4	1	1	6	60	5.6
16:00-17:00	1	13	4	18	1	20	0	21	0	2	0	2	16	7	6	29	70	6.5
17:00-18:00	0	6	2	8	1	26	0	27	2	3	1	6	13	0	1	14	55	5.1
18:00-19:00	1	6	5	12	1	24	1	26	1	1	2	4	8	4	4	16	58	5.4
<b>Total</b>	<b>6</b>	<b>279</b>	<b>104</b>	<b>389</b>	<b>42</b>	<b>365</b>	<b>12</b>	<b>419</b>	<b>15</b>	<b>31</b>	<b>9</b>	<b>55</b>	<b>144</b>	<b>27</b>	<b>44</b>	<b>215</b>	<b>1078</b>	<b>100</b>
% de approche	1.5	71.7	26.7		10.0	87.1	2.9		27.3	56.4	16.4		67.0	12.6	20.5			

Numéro du relevé: 0081359 Municipalité: Laval  
Direction Territoriale: Laval--Mille-Îles

Avant-midi: 12-11-28 Mercredi  
Après-midi: 12-11-28 Mercredi  
Relevé de 7:00 à 19:00

Nord: 00335-01-150 (00+497) avenue Papineau  
Sud: 00335-01-150 (00+000) avenue Papineau

Est: boulevard des Mille-Îles  
Ouest: boulevard des Laurentides

	Nord avenue Papineau			Total	Sud avenue Papineau			Total	Est boulevard des Mille-Îles			Total	Ouest boulevard des Laurentides			Total	Grand Total	% Horaire
	←	↑	→		←	↑	→		←	↑	→		←	↑	→			
7:00- 8:00	1	17	4	22	2	22	1	25	0	0	0	0	9	0	0	9	56	6.9
8:00- 9:00	0	31	8	39	1	25	0	26	0	0	0	0	6	0	2	8	73	9.1
9:00-10:00	0	25	10	35	3	26	1	30	1	3	1	5	8	0	4	12	82	10.2
10:00-11:00	2	31	23	56	1	37	0	38	0	0	0	0	12	0	2	14	108	13.4
11:00-12:00	0	30	12	42	1	22	1	24	2	1	1	4	14	1	1	16	86	10.7
12:00-13:00	0	22	7	29	2	37	1	40	0	0	1	1	14	0	4	18	88	10.9
13:00-14:00	0	20	3	23	2	30	0	32	1	1	1	3	12	0	0	12	70	8.7
14:00-15:00	1	24	10	35	3	33	2	38	3	0	1	4	11	1	3	15	92	11.4
15:00-16:00	0	11	2	13	1	25	0	26	3	0	0	3	2	0	0	2	44	5.5
16:00-17:00	0	10	2	12	1	13	0	14	0	0	0	0	7	2	1	10	36	4.5
17:00-18:00	0	3	0	3	1	18	0	19	1	1	0	2	6	0	0	6	30	3.7
18:00-19:00	1	5	5	11	1	19	0	20	1	0	2	3	5	1	1	7	41	5.1
Total	5	229	86	320	19	307	6	332	12	6	7	25	106	5	18	129	806	100
% de approche	1.6	71.6	26.9		5.7	92.5	1.8		48.0	24.0	28.0		82.2	3.9	14.0			

Numéro du relevé: 0081359 Municipalité: Laval  
Direction Territoriale: Laval--Mille-Îles

Avant-midi: 12-11-28 Mercredi  
Après-midi: 12-11-28 Mercredi  
Relevé de 7:00 à 19:00

Nord: 00335-01-150 (00+497) avenue Papineau  
Sud: 00335-01-150 (00+000) avenue Papineau

Est: boulevard des Mille-Îles  
Ouest: boulevard des Laurentides

	Nord avenue Papineau			Total	Sud avenue Papineau			Total	Est boulevard des Mille-Îles			Total	Ouest boulevard des Laurentides			Total	Grand Total	% Horaire
	←	↑	→		←	↑	→		←	↑	→		←	↑	→			
7:00- 8:00	0	5	5	10	3	8	1	12	0	3	1	4	2	1	0	3	29	10.7
8:00- 9:00	0	1	1	2	5	10	2	17	0	5	0	5	2	4	0	6	30	11.0
9:00-10:00	0	2	4	6	3	4	0	7	0	2	0	2	4	1	7	12	27	9.9
10:00-11:00	0	1	0	1	3	2	0	5	0	3	0	3	0	1	1	2	11	4.0
11:00-12:00	0	2	1	3	2	0	1	3	0	2	0	2	1	1	2	4	12	4.4
12:00-13:00	0	1	0	1	2	2	0	4	0	1	0	1	0	1	1	2	8	2.9
13:00-14:00	0	2	0	2	2	3	1	6	2	1	0	3	5	2	4	11	22	8.1
14:00-15:00	0	28	2	30	0	4	0	4	0	1	0	1	3	2	1	6	41	15.1
15:00-16:00	0	1	1	2	3	5	0	8	0	2	0	2	2	1	1	4	16	5.9
16:00-17:00	1	3	2	6	0	7	0	7	0	2	0	2	9	5	5	19	34	12.5
17:00-18:00	0	3	2	5	0	8	0	8	1	2	1	4	7	0	1	8	25	9.2
18:00-19:00	0	1	0	1	0	5	1	6	0	1	0	1	3	3	3	9	17	6.3
<b>Total</b>	<b>1</b>	<b>50</b>	<b>18</b>	<b>69</b>	<b>23</b>	<b>58</b>	<b>6</b>	<b>87</b>	<b>3</b>	<b>25</b>	<b>2</b>	<b>30</b>	<b>38</b>	<b>22</b>	<b>26</b>	<b>86</b>	<b>272</b>	<b>100</b>
% de approche	1.4	72.5	26.1		26.4	66.7	6.9		10.0	83.3	6.7		44.2	25.6	30.2			

Numéro du relevé: 0081359 Municipalité: Laval  
Direction Territoriale: Laval--Mille-Îles

Avant-midi: 12-11-28 Mercredi  
Après-midi: 12-11-28 Mercredi  
Relevé de 7:00 à 19:00

Nord: 00335-01-150 (00+497) avenue Papineau  
Sud: 00335-01-150 (00+000) avenue Papineau

Est: boulevard des Mille-Îles  
Ouest: boulevard des Laurentides

	Nord avenue Papineau				Sud avenue Papineau				Est boulevard des Mille-Îles				Ouest boulevard des Laurentides				Grand Total
	←	↑	→	Total	←	↑	→	Total	←	↑	→	Total	←	↑	→	Total	
7:00- 7:15	97	263	312	672	6	81	5	92	5	27	6	38	51	1	1	53	855
7:15- 7:30	90	211	320	621	4	100	2	106	4	9	10	23	69	4	1	74	824
7:30- 7:45	84	271	322	677	6	120	2	128	2	15	15	32	68	11	0	79	916
7:45- 8:00	68	256	237	561	7	114	4	125	1	9	5	15	60	3	1	64	765
<b>Total pointe</b>	<b>339</b>	<b>1001</b>	<b>1191</b>	<b>2531</b>	<b>23</b>	<b>415</b>	<b>13</b>	<b>451</b>	<b>12</b>	<b>60</b>	<b>36</b>	<b>108</b>	<b>248</b>	<b>19</b>	<b>3</b>	<b>270</b>	<b>3360</b>
fpi	0.87	0.92	0.92	0.93	0.82	0.86	0.65	0.88	0.60	0.56	0.60	0.71	0.90	0.43	0.75	0.85	0.92
% commercial	0.3	2.2	0.8	1.3	21.7	7.2	15.4	8.2	0.0	5.0	2.8	3.7	4.4	5.3	0.0	4.4	2.5
13:00-13:15	5	147	46	198	8	127	4	139	12	5	2	19	62	3	9	74	430
13:15-13:30	11	128	47	186	12	135	7	154	4	3	5	12	62	7	6	75	427
13:30-13:45	11	139	39	189	14	128	5	147	10	8	5	23	59	3	3	65	424
13:45-14:00	10	131	52	193	12	168	6	186	7	5	7	19	54	5	1	60	458
<b>Total pointe</b>	<b>37</b>	<b>545</b>	<b>184</b>	<b>766</b>	<b>46</b>	<b>558</b>	<b>22</b>	<b>626</b>	<b>33</b>	<b>21</b>	<b>19</b>	<b>73</b>	<b>237</b>	<b>18</b>	<b>19</b>	<b>274</b>	<b>1739</b>
fpi	0.84	0.93	0.88	0.97	0.82	0.83	0.79	0.84	0.69	0.66	0.68	0.79	0.96	0.64	0.53	0.91	0.95
% commercial	0.0	4.0	1.6	3.3	8.7	5.9	4.5	6.1	9.1	9.5	5.3	8.2	7.2	11.1	21.1	8.4	5.3
15:30-15:45	7	157	53	217	5	317	10	332	4	6	19	29	156	10	9	175	753
15:45-16:00	11	134	59	204	6	309	3	318	10	11	29	50	197	15	6	218	790
16:00-16:15	8	140	52	200	6	266	3	275	11	9	47	67	218	9	15	242	784
16:15-16:30	7	162	62	231	2	257	3	262	3	2	51	56	177	11	14	202	751
<b>Total pointe</b>	<b>33</b>	<b>593</b>	<b>226</b>	<b>852</b>	<b>19</b>	<b>1149</b>	<b>19</b>	<b>1187</b>	<b>28</b>	<b>28</b>	<b>146</b>	<b>202</b>	<b>748</b>	<b>45</b>	<b>44</b>	<b>837</b>	<b>3078</b>
fpi	0.75	0.92	0.91	0.92	0.79	0.91	0.48	0.89	0.64	0.64	0.72	0.75	0.86	0.75	0.73	0.86	0.97
% commercial	0.0	2.7	0.9	2.1	10.5	2.3	0.0	2.4	7.1	7.1	0.0	2.0	1.5	6.7	11.4	2.3	2.3



Numéro du relevé: 0081359 Municipalité: Laval  
Direction Territoriale: Laval--Mille-Îles

Avant-midi: 12-11-28 Mercredi  
Après-midi: 12-11-28 Mercredi  
Relevé de 7:00 à 19:00

Nord: 00335-01-150 (00+497) avenue Papineau  
Sud: 00335-01-150 (00+000) avenue Papineau

Est: boulevard des Mille-Îles  
Ouest: boulevard des Laurentides

Type1: Piétons

Type2: Vélos

Type3: --nil--

	Nord avenue Papineau				Sud avenue Papineau				Est boulevard des Mille-Îles				Ouest boulevard des Laurentides				Grand Total
	Type1	Type2	Type3	Total	Type1	Type2	Type3	Total	Type1	Type2	Type3	Total	Type1	Type2	Type3	Total	
13:00-13:15	0	0	0	0	0	0	0	0	0	0	0	0	0	0	0	0	0
13:15-13:30	0	0	0	0	0	0	0	0	0	0	0	0	0	0	0	0	0
13:30-13:45	0	0	0	0	0	0	0	0	0	0	0	0	0	0	0	0	0
13:45-14:00	0	0	0	0	0	0	0	0	0	0	0	0	0	0	0	0	0
14:00-14:15	0	0	0	0	0	0	0	0	0	0	0	0	0	0	0	0	0
14:15-14:30	0	0	0	0	0	0	0	0	0	0	0	0	0	0	0	0	0
14:30-14:45	0	0	0	0	1	0	0	1	0	0	0	0	0	0	0	0	1
14:45-15:00	1	0	0	1	0	0	0	0	0	0	0	0	0	0	0	0	1
15:00-15:15	0	0	0	0	0	0	0	0	0	0	0	0	0	0	0	0	0
15:15-15:30	0	0	0	0	0	0	0	0	0	0	0	0	0	0	0	0	0
15:30-15:45	0	0	0	0	0	0	0	0	0	0	0	0	0	0	0	0	0
15:45-16:00	0	0	0	0	0	0	0	0	0	0	0	0	0	0	0	0	0
16:00-16:15	0	0	0	0	0	0	0	0	0	1	0	1	0	0	0	0	1
16:15-16:30	0	0	0	0	0	0	0	0	0	0	0	0	0	0	0	0	0
16:30-16:45	0	0	0	0	0	0	0	0	0	0	0	0	0	0	0	0	0
16:45-17:00	0	0	0	0	0	0	0	0	0	0	0	0	0	0	0	0	0
17:00-17:15	0	0	0	0	0	0	0	0	0	0	0	0	0	0	0	0	0
17:15-17:30	0	0	0	0	0	0	0	0	0	0	0	0	0	0	0	0	0
17:30-17:45	0	0	0	0	0	0	0	0	0	0	0	0	0	0	0	0	0
17:45-18:00	0	0	0	0	0	0	0	0	0	0	0	0	0	0	0	0	0
18:00-18:15	0	0	0	0	0	0	0	0	0	0	0	0	0	0	0	0	0
18:15-18:30	0	0	0	0	0	0	0	0	0	0	0	0	0	0	0	0	0
18:30-18:45	0	0	0	0	0	0	0	0	0	0	0	0	0	0	0	0	0
18:45-19:00	1	0	0	1	0	0	0	0	0	0	0	0	0	0	0	0	1
<b>Total</b>	<b>27</b>	<b>0</b>	<b>0</b>	<b>27</b>	<b>1</b>	<b>0</b>	<b>0</b>	<b>1</b>	<b>1</b>	<b>2</b>	<b>0</b>	<b>3</b>	<b>1</b>	<b>0</b>	<b>0</b>	<b>1</b>	<b>32</b>

Numéro du relevé: 0081359 Municipalité: Laval  
Direction Territoriale: Laval--Mille-Îles

Avant-midi: 12-11-28 Mercredi  
Après-midi: 12-11-28 Mercredi  
Relevé de 7:00 à 19:00

Nord: 00335-01-150 (00+497) avenue Papineau  
Sud: 00335-01-150 (00+000) avenue Papineau

Est: boulevard des Mille-Îles  
Ouest: boulevard des Laurentides

	Nord avenue Papineau				Sud avenue Papineau				Est boulevard des Mille-Îles				Ouest boulevard des Laurentides				Grand Total	%
	←	↑	→	Total	←	↑	→	Total	←	↑	→	Total	←	↑	→	Total		
7:00- 7:15	97	263	312	672	6	81	5	92	5	27	6	38	51	1	1	53	855	3.0
7:15- 7:30	90	211	320	621	4	100	2	106	4	9	10	23	69	4	1	74	824	2.9
7:30- 7:45	84	271	322	677	6	120	2	128	2	15	15	32	68	11	0	79	916	3.2
7:45- 8:00	68	256	237	561	7	114	4	125	1	9	5	15	60	3	1	64	765	2.7
8:00- 8:15	51	247	234	532	12	115	5	132	4	11	4	19	71	2	0	73	756	2.7
8:15- 8:30	25	235	187	447	13	119	3	135	4	20	4	28	66	3	1	70	680	2.4
8:30- 8:45	21	250	150	421	10	107	3	120	8	13	8	29	69	7	1	77	647	2.3
8:45- 9:00	12	204	100	316	15	109	4	128	3	9	5	17	45	8	7	60	521	1.8
9:00- 9:15	14	191	82	287	7	96	4	107	3	10	6	19	59	4	8	71	484	1.7
9:15- 9:30	7	224	73	304	5	116	4	125	4	11	5	20	48	3	1	52	501	1.8
9:30- 9:45	8	199	65	272	3	97	6	106	6	12	2	20	59	2	12	73	471	1.7
9:45-10:00	6	181	60	247	5	95	6	106	8	3	1	12	47	7	8	62	427	1.5
10:00-10:15	7	154	62	223	10	87	5	102	9	6	5	20	37	2	9	48	393	1.4
10:15-10:30	3	172	49	224	3	110	6	119	9	3	4	16	53	6	14	73	432	1.5
10:30-10:45	8	170	68	246	6	117	5	128	3	7	4	14	38	3	7	48	436	1.5
10:45-11:00	2	167	50	219	8	104	7	119	7	8	10	25	45	8	12	65	428	1.5
11:00-11:15	4	136	55	195	7	97	9	113	7	4	7	18	47	8	1	56	382	1.4
11:15-11:30	3	146	46	195	9	107	6	122	8	6	5	19	57	4	10	71	407	1.4
11:30-11:45	4	149	42	195	8	117	7	132	8	6	7	21	65	9	10	84	432	1.5
11:45-12:00	6	144	58	208	8	128	5	141	8	3	4	15	48	1	17	66	430	1.5
12:00-12:15	9	139	56	204	12	128	7	147	11	3	8	22	43	5	15	63	436	1.5
12:15-12:30	3	114	41	158	6	124	5	135	3	12	11	26	63	8	15	86	405	1.4
12:30-12:45	6	140	52	198	9	115	4	128	8	6	6	20	55	0	15	70	416	1.5
12:45-13:00	3	133	48	184	8	144	4	156	7	5	6	18	51	7	5	63	421	1.5

Numéro du relevé: 0081359 Municipalité: Laval  
Direction Territoriale: Laval--Mille-Îles

Avant-midi: 12-11-28 Mercredi  
Après-midi: 12-11-28 Mercredi  
Relevé de 7:00 à 19:00

Nord: 00335-01-150 (00+497) avenue Papineau  
Sud: 00335-01-150 (00+000) avenue Papineau

Est: boulevard des Mille-Îles  
Ouest: boulevard des Laurentides

	Nord avenue Papineau				Sud avenue Papineau				Est boulevard des Mille-Îles				Ouest boulevard des Laurentides				Grand Total	%
	←	↑	→	Total	←	↑	→	Total	←	↑	→	Total	←	↑	→	Total		
13:00-13:15	5	147	46	198	8	127	4	139	12	5	2	19	62	3	9	74	430	1.5
13:15-13:30	11	128	47	186	12	135	7	154	4	3	5	12	62	7	6	75	427	1.5
13:30-13:45	11	139	39	189	14	128	5	147	10	8	5	23	59	3	3	65	424	1.5
13:45-14:00	10	131	52	193	12	168	6	186	7	5	7	19	54	5	1	60	458	1.6
14:00-14:15	5	172	52	229	5	168	9	182	2	3	6	11	83	6	9	98	520	1.8
14:15-14:30	8	181	59	248	11	236	10	257	4	6	6	16	68	3	6	77	598	2.1
14:30-14:45	15	187	59	261	9	248	2	259	2	3	6	11	105	10	6	121	652	2.3
14:45-15:00	8	145	74	227	8	282	9	299	6	6	8	20	81	8	7	96	642	2.3
15:00-15:15	3	111	50	164	15	287	5	307	5	5	12	22	104	8	8	120	613	2.2
15:15-15:30	5	134	50	189	12	289	6	307	6	6	18	30	121	6	3	130	656	2.3
15:30-15:45	7	157	53	217	5	317	10	332	4	6	19	29	156	10	9	175	753	2.7
15:45-16:00	11	134	59	204	6	309	3	318	10	11	29	50	197	15	6	218	790	2.8
16:00-16:15	8	140	52	200	6	266	3	275	11	9	47	67	218	9	15	242	784	2.8
16:15-16:30	7	162	62	231	2	257	3	262	3	2	51	56	177	11	14	202	751	2.7
16:30-16:45	4	127	63	194	4	259	4	267	8	8	33	49	198	11	4	213	723	2.6
16:45-17:00	10	150	61	221	0	276	5	281	6	4	40	50	219	18	2	239	791	2.8
17:00-17:15	5	130	86	221	0	267	6	273	6	4	55	65	153	15	1	169	728	2.6
17:15-17:30	12	153	85	250	1	270	3	274	6	8	57	71	163	16	0	179	774	2.7
17:30-17:45	4	97	52	153	7	269	8	284	7	9	53	69	177	17	2	196	702	2.5
17:45-18:00	9	111	43	163	3	293	2	298	4	5	35	44	191	9	3	203	708	2.5
18:00-18:15	8	85	56	149	2	270	4	276	7	6	41	54	151	16	10	177	656	2.3
18:15-18:30	9	144	39	192	14	281	10	305	4	3	24	31	116	3	5	124	652	2.3
18:30-18:45	11	80	48	139	7	264	1	272	4	4	17	25	137	11	1	149	585	2.1
18:45-19:00	1	73	39	113	13	259	10	282	7	2	4	13	93	14	3	110	518	1.8



Numéro du relevé: 0081359 Municipalité: Laval  
Direction Territoriale: Laval--Mille-Îles

Avant-midi: 12-11-28 Mercredi  
Après-midi: 12-11-28 Mercredi  
Relevé de 7:00 à 19:00

Nord: 00335-01-150 (00+497) avenue Papineau  
Sud: 00335-01-150 (00+000) avenue Papineau

Est: boulevard des Mille-Îles  
Ouest: boulevard des Laurentides

	Nord avenue Papineau				Sud avenue Papineau				Est boulevard des Mille-Îles				Ouest boulevard des Laurentides				Grand Total	%
	←	↑	→	Total	←	↑	→	Total	←	↑	→	Total	←	↑	→	Total		
7:00- 7:15	0	5	1	6	1	9	0	10	0	2	0	2	1	0	0	1	19	1.8
7:15- 7:30	0	7	1	8	3	5	1	9	0	0	0	0	2	0	0	2	19	1.8
7:30- 7:45	1	6	5	12	0	6	0	6	0	1	1	2	5	0	0	5	25	2.3
7:45- 8:00	0	4	2	6	1	10	1	12	0	0	0	0	3	1	0	4	22	2.0
8:00- 8:15	0	4	2	6	0	7	1	8	0	1	0	1	0	0	0	0	15	1.4
8:15- 8:30	0	7	5	12	2	11	0	13	0	2	0	2	1	0	0	1	28	2.6
8:30- 8:45	0	12	1	13	0	9	1	10	0	1	0	1	4	1	1	6	30	2.8
8:45- 9:00	0	9	1	10	4	8	0	12	0	1	0	1	3	3	1	7	30	2.8
9:00- 9:15	0	3	5	8	3	9	1	13	0	2	0	2	1	0	6	7	30	2.8
9:15- 9:30	0	10	3	13	2	6	0	8	0	2	1	3	3	0	0	3	27	2.5
9:30- 9:45	0	3	1	4	1	11	0	12	0	1	0	1	6	0	4	10	27	2.5
9:45-10:00	0	11	5	16	0	4	0	4	1	0	0	1	2	1	1	4	25	2.3
10:00-10:15	0	5	5	10	2	10	0	12	0	0	0	0	6	0	0	6	28	2.6
10:15-10:30	2	7	6	15	0	9	0	9	0	0	0	0	2	0	1	3	27	2.5
10:30-10:45	0	11	7	18	0	13	0	13	0	3	0	3	1	0	0	1	35	3.2
10:45-11:00	0	9	5	14	2	7	0	9	0	0	0	0	3	1	2	6	29	2.7
11:00-11:15	0	10	5	15	1	6	0	7	1	0	0	1	2	0	0	2	25	2.3
11:15-11:30	0	3	1	4	1	1	1	3	0	0	0	0	6	1	0	7	14	1.3
11:30-11:45	0	7	4	11	1	7	0	8	1	2	0	3	4	0	1	5	27	2.5
11:45-12:00	0	12	3	15	0	8	1	9	0	1	1	2	3	1	2	6	32	3.0
12:00-12:15	0	11	1	12	2	9	1	12	0	0	0	0	2	0	2	4	28	2.6
12:15-12:30	0	7	3	10	0	5	0	5	0	1	1	2	6	0	0	6	23	2.1
12:30-12:45	0	4	2	6	0	9	0	9	0	0	0	0	3	0	3	6	21	1.9
12:45-13:00	0	1	1	2	2	16	0	18	0	0	0	0	3	1	0	4	24	2.2

Numéro du relevé: 0081359 Municipalité: Laval  
Direction Territoriale: Laval--Mille-Îles

Avant-midi: 12-11-28 Mercredi  
Après-midi: 12-11-28 Mercredi  
Relevé de 7:00 à 19:00

Nord: 00335-01-150 (00+497) avenue Papineau  
Sud: 00335-01-150 (00+000) avenue Papineau

Est: boulevard des Mille-Îles  
Ouest: boulevard des Laurentides

	Nord avenue Papineau			Total	Sud avenue Papineau			Total	Est boulevard des Mille-Îles			Total	Ouest boulevard des Laurentides			Total	Grand Total	%
	←	↑	→		←	↑	→		←	↑	→		←	↑	→			
13:00-13:15	0	6	0	6	1	9	1	11	1	1	0	2	4	0	3	7	26	2.4
13:15-13:30	0	5	1	6	0	3	0	3	1	0	1	2	7	1	0	8	19	1.8
13:30-13:45	0	4	0	4	0	10	0	10	1	1	0	2	3	0	1	4	20	1.9
13:45-14:00	0	7	2	9	3	11	0	14	0	0	0	0	3	1	0	4	27	2.5
14:00-14:15	1	9	2	12	1	7	1	9	0	0	1	1	6	0	0	6	28	2.6
14:15-14:30	0	18	3	21	2	8	1	11	2	0	0	2	3	0	1	4	38	3.5
14:30-14:45	0	20	3	23	0	12	0	12	0	1	0	1	3	1	0	4	40	3.7
14:45-15:00	0	5	4	9	0	10	0	10	1	0	0	1	2	2	3	7	27	2.5
15:00-15:15	0	4	0	4	0	10	0	10	1	1	0	2	1	0	0	1	17	1.6
15:15-15:30	0	2	2	4	3	5	0	8	0	0	0	0	0	1	0	1	13	1.2
15:30-15:45	0	6	0	6	1	8	0	9	1	1	0	2	0	0	0	0	17	1.6
15:45-16:00	0	0	1	1	0	7	0	7	1	0	0	1	3	0	1	4	13	1.2
16:00-16:15	0	3	1	4	0	8	0	8	0	1	0	1	3	1	2	6	19	1.8
16:15-16:30	0	7	0	7	1	4	0	5	0	0	0	0	5	2	2	9	21	1.9
16:30-16:45	0	1	2	3	0	5	0	5	0	1	0	1	5	0	2	7	16	1.5
16:45-17:00	1	2	1	4	0	3	0	3	0	0	0	0	3	4	0	7	14	1.3
17:00-17:15	0	6	0	6	0	8	0	8	2	1	0	3	1	0	0	1	18	1.7
17:15-17:30	0	0	1	1	0	8	0	8	0	1	1	2	3	0	0	3	14	1.3
17:30-17:45	0	0	1	1	1	4	0	5	0	1	0	1	4	0	0	4	11	1.0
17:45-18:00	0	0	0	0	0	6	0	6	0	0	0	0	5	0	1	6	12	1.1
18:00-18:15	0	0	2	2	0	5	0	5	0	0	1	1	2	1	3	6	14	1.3
18:15-18:30	0	3	0	3	1	9	0	10	0	0	1	1	1	0	1	2	16	1.5
18:30-18:45	1	0	2	3	0	7	1	8	0	1	0	1	3	1	0	4	16	1.5
18:45-19:00	0	3	1	4	0	3	0	3	1	0	0	1	2	2	0	4	12	1.1