

Parachèvement de l'autoroute 19 à Laval et à Bois-des-Filion

Étude d'intersection

Comptages 2012

Intersection de la route 335 et du boulevard Adolphe-Chapleau

Numéro du relevé: 0081361 Type d'étude: Passagers Étude piétons: Piétons
 Identifiant du carrefour: 11041 Camions (#081362) Vélos
 Autobus
 Municipalité: Bois-des-Filion
 Direction Territoriale: Laval--Mille-Îles Centre de service: 8407
 Projet: Manuel 2012

Relevé de 7:00 à 19:00

Date du relevé (avant-midi): 12-11-27 Mardi Ensoleillé
 Date du relevé (après-midi): 12-11-27 Mardi Ensoleillé

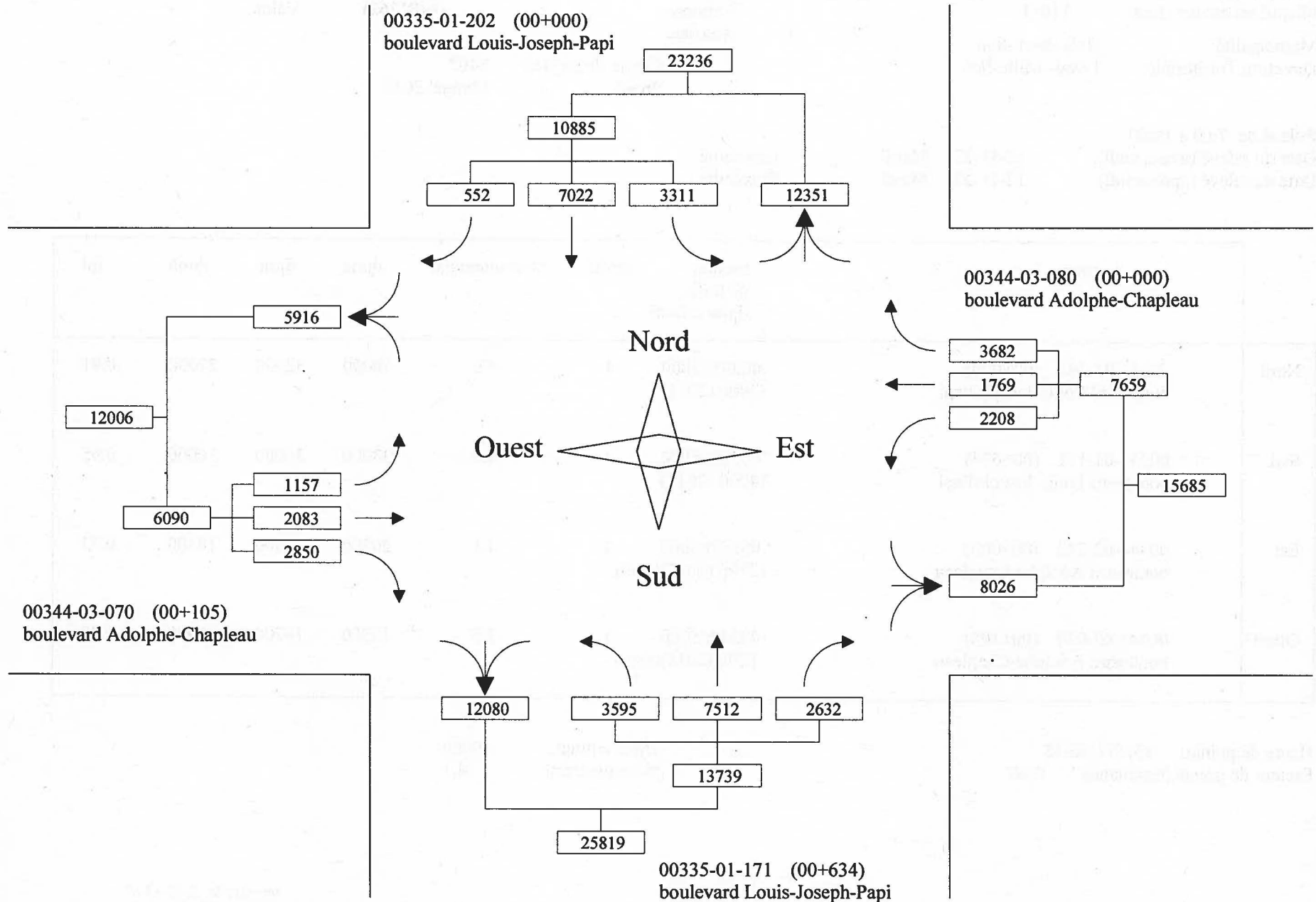
	route	section de trafic djma officiel	profil	% commercial	djma	djme	djmh	fpi
Nord	00335-01-202 (00+000) boulevard Louis-Joseph-Papi	0033535000 33000 (2011)	1	4.9	30000	32000	27000	0.91
Sud	00335-01-171 (00+634) boulevard Louis-Joseph-Papi	0033525000 34000 (2011)	1	3.6	33000	36000	30000	0.95
Est	00344-03-080 (00+000) boulevard Adolphe-Chapleau	0034460000 12700 (2011)(>20%)	1	4.1	20200	21800	18100	0.73
Ouest	00344-03-070 (00+105) boulevard Adolphe-Chapleau	0034455000 8200 (2011)(>20%)	1	3.5	15500	16700	13900	0.83

Heure de pointe: 15:45 à 16:45
 Facteur de pointe instantanée: 0.96

Djma entrant: 49000
 % commercial: 4.1

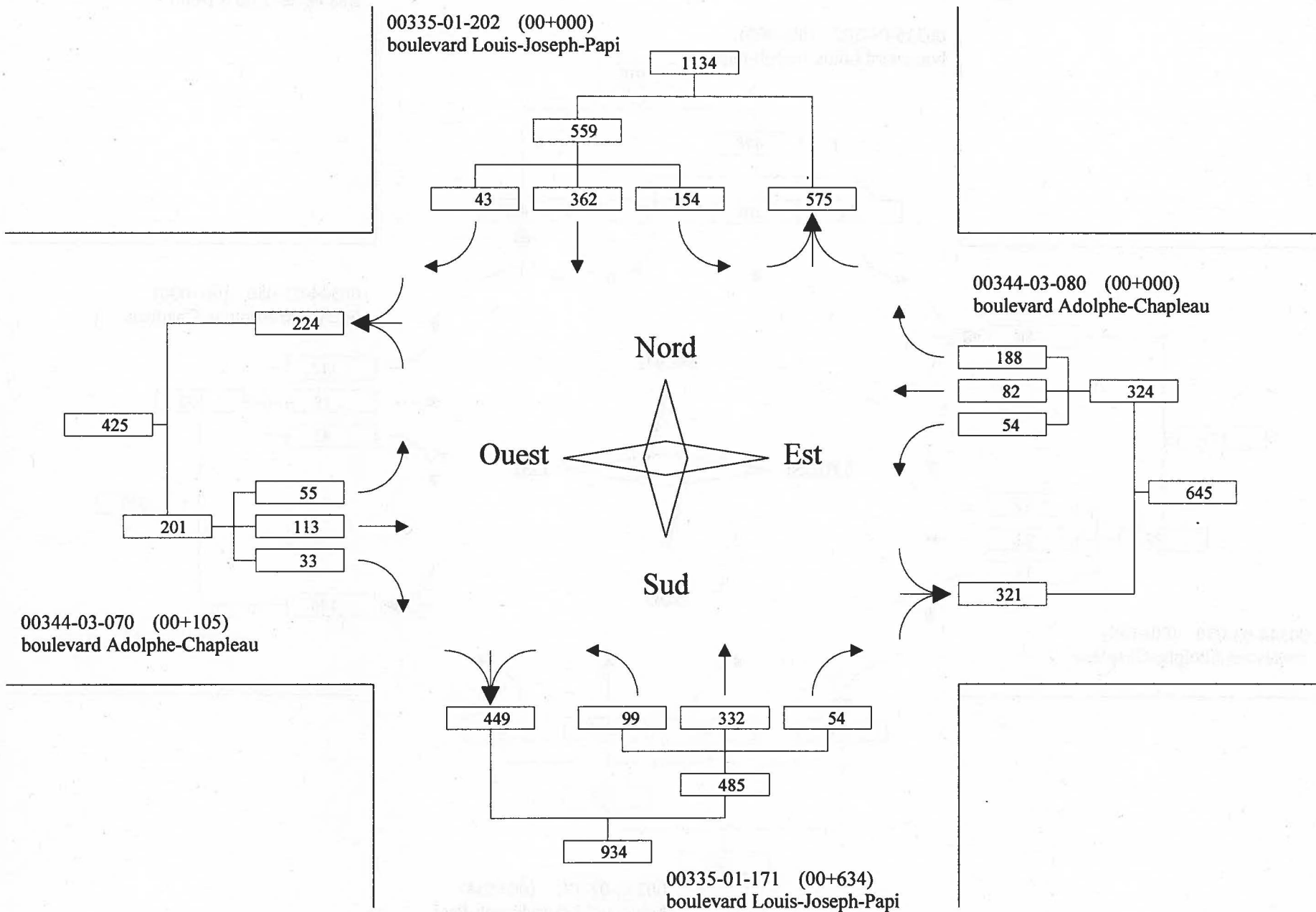
Numéro du relevé: 0081361 Municipalité: Bois-des-Filion
 Direction Territoriale: Laval--Mille-Îles

Avant-midi: 12-11-27 Mardi
 Après-midi: 12-11-27 Mardi
 Relevé de 7:00 à 19:00



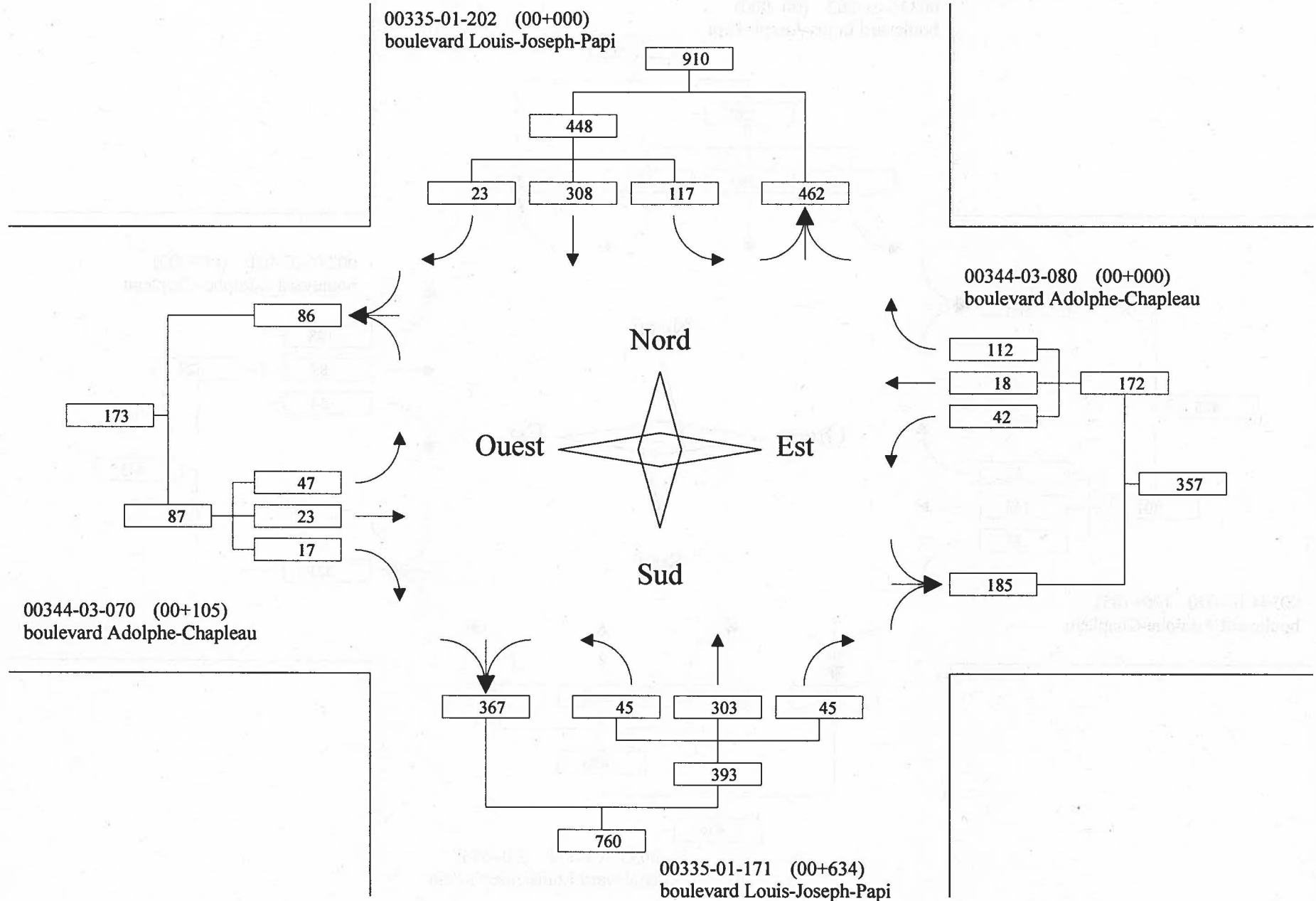
Numéro du relevé: 0081361
Municipalité: Bois-des-Filion
Direction Territoriale: Laval--Mille-Îles

Avant-midi: 12-11-27 Mardi
Après-midi: 12-11-27 Mardi
Relevé de 7:00 à 19:00



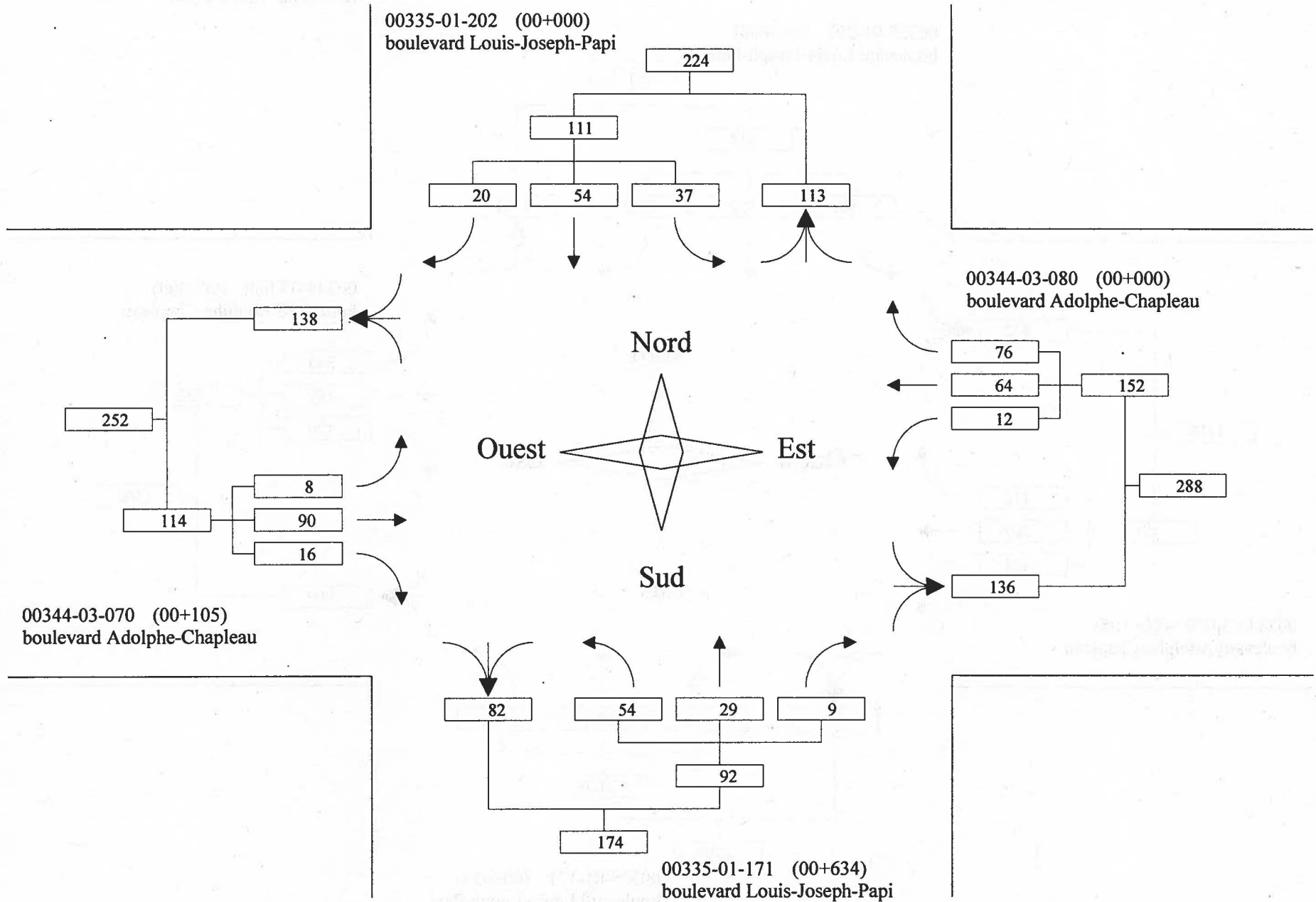
Numéro du relevé: 0081361 Municipalité: Bois-des-Filion
Direction Territoriale: Laval--Mille-Îles

Avant-midi: 12-11-27 Mardi
Après-midi: 12-11-27 Mardi
Relevé de 7:00 à 19:00



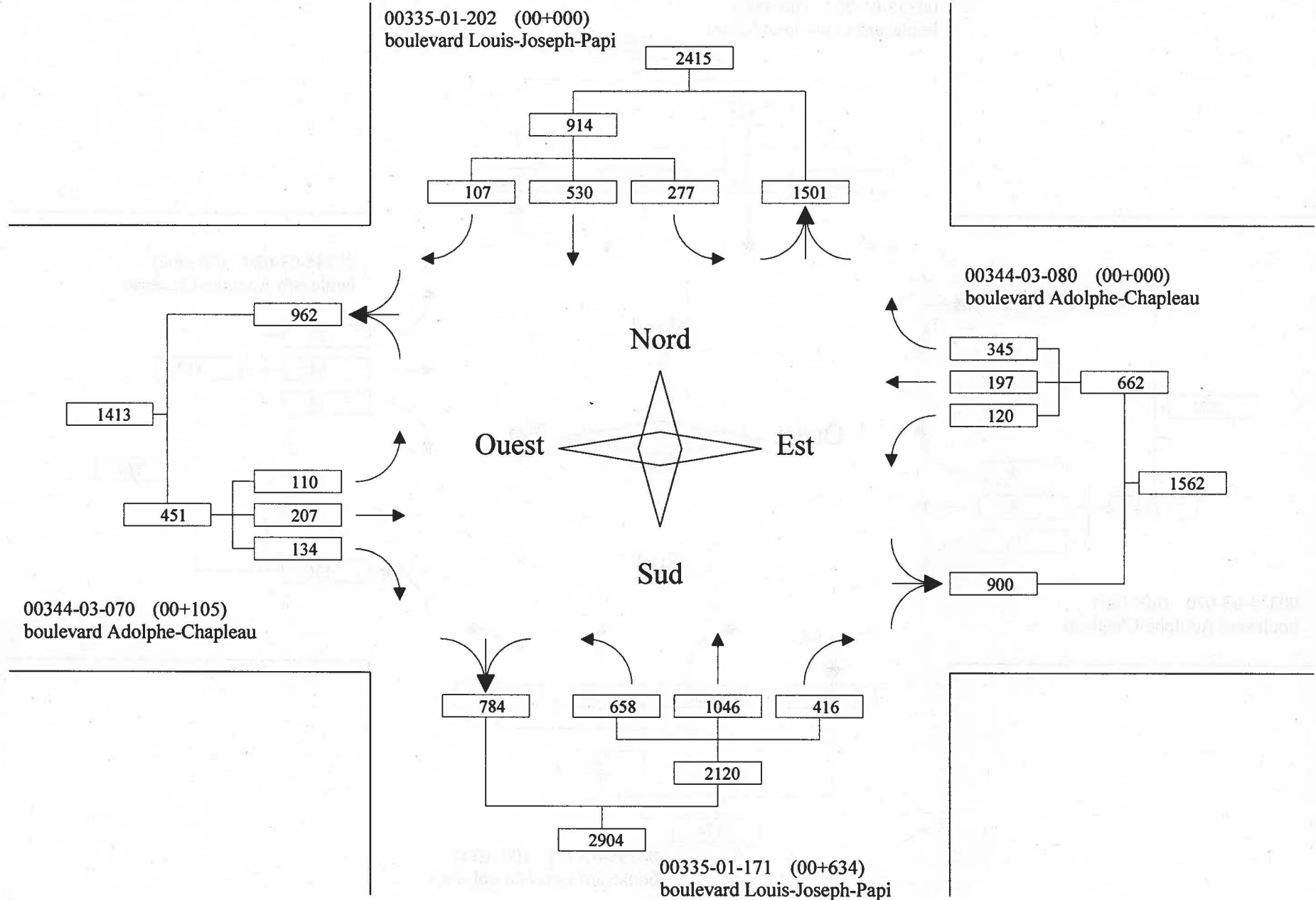
Numéro du relevé: 0081361 Municipalité: Bois-des-Filion
Direction Territoriale: Laval-Mille-Îles

Avant-midi: 12-11-27 Mardi
Après-midi: 12-11-27 Mardi
Relevé de 7:00 à 19:00



Numéro du relevé: 0081361 Municipalité: Bois-des-Filion
Direction Territoriale: Laval-Mille-Îles

Avant-midi: 12-11-27 Mardi
Après-midi: 12-11-27 Mardi
Relevé de 7:00 à 19:00



Numéro du relevé: 0081361 Municipalité: Bois-des-Filion
Direction Territoriale: Laval--Mille-Îles

Avant-midi: 12-11-27 Mardi
Après-midi: 12-11-27 Mardi
Relevé de 7:00 à 19:00

Nord: 00335-01-202 (00+000) boulevard Louis-Joseph-Papi
Sud: 00335-01-171 (00+634) boulevard Louis-Joseph-Papi

Est: 00344-03-080 (00+000) boulevard Adolphe-Chapleau
Ouest: 00344-03-070 (00+105) boulevard Adolphe-Chapleau

	Nord boulevard Louis-Joseph-Papi			Total	Sud boulevard Louis-Joseph-Papi			Total	Est boulevard Adolphe-Chapleau			Total	Ouest boulevard Adolphe-Chapleau			Total	Grand Total	% Horaire
	←	↑	→		←	↑	→		←	↑	→		←	↑	→			
7:00- 8:00	141	987	12	1140	90	538	64	692	424	96	437	957	80	138	789	1007	3796	9.9
8:00- 9:00	220	919	28	1167	134	528	120	782	320	112	334	766	97	154	506	757	3472	9.0
9:00-10:00	265	636	29	930	128	392	103	623	198	55	324	577	75	157	265	497	2627	6.8
10:00-11:00	246	564	31	841	116	355	102	573	180	117	262	559	102	113	171	386	2359	6.1
11:00-12:00	273	487	37	797	153	365	124	642	154	151	262	567	100	152	172	424	2430	6.3
12:00-13:00	305	479	46	830	192	428	157	777	145	215	303	663	114	188	158	460	2730	7.1
13:00-14:00	275	464	32	771	219	431	173	823	163	139	306	608	99	168	121	388	2590	6.7
14:00-15:00	345	538	42	925	275	638	207	1120	144	159	245	548	102	157	144	403	2996	7.8
15:00-16:00	355	513	48	916	525	974	329	1828	123	195	317	635	124	216	161	501	3880	10.1
16:00-17:00	249	575	104	928	645	1004	443	2092	112	199	372	683	93	189	136	418	4121	10.7
17:00-18:00	304	477	85	866	658	1039	440	2137	111	181	245	537	86	221	120	427	3967	10.3
18:00-19:00	333	383	58	774	460	820	370	1650	134	150	275	559	85	230	107	422	3405	8.9
Total	3311	7022	552	10885	3595	7512	2632	13739	2208	1769	3682	7659	1157	2083	2850	6090	38373	100
% de approche	30.4	64.5	5.1		26.2	54.7	19.2		28.8	23.1	48.1		19.0	34.2	46.8			

Numéro du relevé: 0081361 Municipalité: Bois-des-Filion
Direction Territoriale: Laval--Mille-Îles

Avant-midi: 12-11-27 Mardi
Après-midi: 12-11-27 Mardi
Relevé de 7:00 à 19:00

Nord: 00335-01-202 (00+000) boulevard Louis-Joseph-Papi
Sud: 00335-01-171 (00+634) boulevard Louis-Joseph-Papi

Est: 00344-03-080 (00+000) boulevard Adolphe-Chapleau
Ouest: 00344-03-070 (00+105) boulevard Adolphe-Chapleau

	Nord boulevard Louis-Joseph-Papi				Sud boulevard Louis-Joseph-Papi				Est boulevard Adolphe-Chapleau				Ouest boulevard Adolphe-Chapleau				Grand Total	% Horaire
	←	↑	→	Total	←	↑	→	Total	←	↑	→	Total	←	↑	→	Total		
7:00- 8:00	17	27	4	48	8	26	7	41	4	11	13	28	5	12	5	22	139	8.9
8:00- 9:00	13	34	2	49	10	29	6	45	3	11	14	28	6	20	1	27	149	9.5
9:00-10:00	27	36	4	67	10	31	4	45	5	5	36	46	6	17	2	25	183	11.7
10:00-11:00	12	40	4	56	6	35	3	44	2	4	17	23	6	8	4	18	141	9.0
11:00-12:00	17	36	6	59	3	23	3	29	8	6	14	28	7	7	2	16	132	8.4
12:00-13:00	11	29	1	41	3	26	5	34	5	4	11	20	2	3	1	6	101	6.4
13:00-14:00	10	41	2	53	5	33	5	43	5	3	14	22	3	2	2	7	125	8.0
14:00-15:00	10	54	5	69	4	22	4	30	4	1	11	16	3	2	8	13	128	8.2
15:00-16:00	23	28	3	54	10	39	5	54	8	7	13	28	6	8	1	15	151	9.6
16:00-17:00	8	23	5	36	10	25	4	39	3	17	30	50	3	22	4	29	154	9.8
17:00-18:00	2	7	5	14	19	21	2	42	6	10	8	24	5	5	1	11	91	5.8
18:00-19:00	4	7	2	13	11	22	6	39	1	3	7	11	3	7	2	12	75	4.8
Total	154	362	43	559	99	332	54	485	54	82	188	324	55	113	33	201	1569	100
% de approche	27.5	64.8	7.7		20.4	68.5	11.1		16.7	25.3	58.0		27.4	56.2	16.4			

Numéro du relevé: 0081361 Municipalité: Bois-des-Filion
Direction Territoriale: Laval--Mille-Îles

Avant-midi: 12-11-27 Mardi
Après-midi: 12-11-27 Mardi
Relevé de 7:00 à 19:00

Nord: 00335-01-202 (00+000) boulevard Louis-Joseph-Papi
Sud: 00335-01-171 (00+634) boulevard Louis-Joseph-Papi

Est: 00344-03-080 (00+000) boulevard Adolphe-Chapleau
Ouest: 00344-03-070 (00+105) boulevard Adolphe-Chapleau

	Nord			Total	Sud			Total	Est			Total	Ouest			Total	Grand Total	% Horaire
	←	↑	→		←	↑	→		←	↑	→		←	↑	→			
7:00- 8:00	13	23	1	37	4	22	5	31	2	0	10	12	4	1	1	6	86	7.8
8:00- 9:00	12	33	2	47	5	24	4	33	3	2	11	16	3	1	0	4	100	9.1
9:00-10:00	12	31	3	46	2	26	4	32	4	2	10	16	5	6	1	12	106	9.6
10:00-11:00	11	35	3	49	5	33	3	41	2	3	15	20	6	6	3	15	125	11.4
11:00-12:00	15	33	3	51	3	22	3	28	7	4	11	22	7	3	2	12	113	10.3
12:00-13:00	9	29	0	38	2	26	4	32	5	3	9	17	2	1	1	4	91	8.3
13:00-14:00	9	39	0	48	4	31	5	40	5	2	11	18	2	0	0	2	108	9.8
14:00-15:00	9	31	4	44	1	21	4	26	4	0	9	13	3	1	3	7	90	8.2
15:00-16:00	14	23	1	38	7	35	5	47	4	1	9	14	6	2	1	9	108	9.8
16:00-17:00	7	20	3	30	2	24	3	29	2	1	9	12	3	1	3	7	78	7.1
17:00-18:00	2	4	2	8	5	18	1	24	3	0	4	7	5	0	0	5	44	4.0
18:00-19:00	4	7	1	12	5	21	4	30	1	0	4	5	1	1	2	4	51	4.6
Total	117	308	23	448	45	303	45	393	42	18	112	172	47	23	17	87	1100	100
% de approche	26.1	68.8	5.1		11.5	77.1	11.5		24.4	10.5	65.1		54.0	26.4	19.5			

Numéro du relevé: 0081361 Municipalité: Bois-des-Filion
Direction Territoriale: Laval--Mille-Îles

Avant-midi: 12-11-27 Mardi
Après-midi: 12-11-27 Mardi
Relevé de 7:00 à 19:00

Nord: 00335-01-202 (00+000) boulevard Louis-Joseph-Papi
Sud: 00335-01-171 (00+634) boulevard Louis-Joseph-Papi

Est: 00344-03-080 (00+000) boulevard Adolphe-Chapleau
Ouest: 00344-03-070 (00+105) boulevard Adolphe-Chapleau

	Nord boulevard Louis-Joseph-Papi			Total	Sud boulevard Louis-Joseph-Papi			Total	Est boulevard Adolphe-Chapleau			Total	Ouest boulevard Adolphe-Chapleau			Total	Grand Total	% Horaire
	←	↑	→		←	↑	→		←	↑	→		←	↑	→			
7:00- 8:00	4	4	3	11	4	4	2	10	2	11	3	16	1	11	4	16	53	11.3
8:00- 9:00	1	1	0	2	5	5	2	12	0	9	3	12	3	19	1	23	49	10.4
9:00-10:00	15	5	1	21	8	5	0	13	1	3	26	30	1	11	1	13	77	16.4
10:00-11:00	1	5	1	7	1	2	0	3	0	1	2	3	0	2	1	3	16	3.4
11:00-12:00	2	3	3	8	0	1	0	1	1	2	3	6	0	4	0	4	19	4.1
12:00-13:00	2	0	1	3	1	0	1	2	0	1	2	3	0	2	0	2	10	2.1
13:00-14:00	1	2	2	5	1	2	0	3	0	1	3	4	1	2	2	5	17	3.6
14:00-15:00	1	23	1	25	3	1	0	4	0	1	2	3	0	1	5	6	38	8.1
15:00-16:00	9	5	2	16	3	4	0	7	4	6	4	14	0	6	0	6	43	9.2
16:00-17:00	1	3	2	6	8	1	1	10	1	16	21	38	0	21	1	22	76	16.2
17:00-18:00	0	3	3	6	14	3	1	18	3	10	4	17	0	5	1	6	47	10.0
18:00-19:00	0	0	1	1	6	1	2	9	0	3	3	6	2	6	0	8	24	5.1
Total	37	54	20	111	54	29	9	92	12	64	76	152	8	90	16	114	469	100
% de approche	33.3	48.6	18.0		58.7	31.5	9.8		7.9	42.1	50.0		7.0	78.9	14.0			

Numéro du relevé: 0081361 Municipalité: Bois-des-Filion
Direction Territoriale: Laval--Mille-Îles

Avant-midi: 12-11-27 Mardi
Après-midi: 12-11-27 Mardi
Relevé de 7:00 à 19:00

Nord: 00335-01-202 (00+000) boulevard Louis-Joseph-Papi
Sud: 00335-01-171 (00+634) boulevard Louis-Joseph-Papi

Est: 00344-03-080 (00+000) boulevard Adolphe-Chapleau
Ouest: 00344-03-070 (00+105) boulevard Adolphe-Chapleau

	Nord boulevard Louis-Joseph-Papi				Sud boulevard Louis-Joseph-Papi				Est boulevard Adolphe-Chapleau				Ouest boulevard Adolphe-Chapleau				Grand Total
	←	↑	→	Total	←	↑	→	Total	←	↑	→	Total	←	↑	→	Total	
7:15- 7:30	34	247	5	286	15	128	20	163	109	27	130	266	15	31	214	260	975
7:30- 7:45	46	217	2	265	25	152	9	186	119	23	114	256	21	31	202	254	961
7:45- 8:00	44	254	3	301	31	162	26	219	91	23	78	192	23	45	173	241	953
8:00- 8:15	54	265	3	322	27	124	26	177	83	24	85	192	25	42	177	244	935
Total pointe	178	983	13	1174	98	566	81	745	402	97	407	906	84	149	766	999	3824
fpi	0.82	0.93	0.65	0.91	0.79	0.87	0.78	0.85	0.84	0.90	0.78	0.85	0.84	0.83	0.89	0.96	0.98
% commercial	12.4	3.2	23.1	4.8	9.2	6.2	9.9	7.0	1.0	9.3	2.5	2.5	10.7	11.4	0.5	3.0	4.2
12:00-12:15	93	110	12	215	40	100	49	189	36	38	52	126	22	48	44	114	644
12:15-12:30	64	140	6	210	48	104	30	182	40	61	80	181	31	51	39	121	694
12:30-12:45	69	131	6	206	50	99	34	183	28	61	86	175	30	42	50	122	686
12:45-13:00	79	98	22	199	54	125	44	223	41	55	85	181	31	47	25	103	706
Total pointe	305	479	46	830	192	428	157	777	145	215	303	663	114	188	158	460	2730
fpi	0.82	0.86	0.52	0.97	0.89	0.86	0.80	0.87	0.88	0.88	0.88	0.92	0.92	0.92	0.79	0.94	0.97
% commercial	3.6	6.1	2.2	4.9	1.6	6.1	3.2	4.4	3.4	1.9	3.6	3.0	1.8	1.6	0.6	1.3	3.7
15:45-16:00	94	142	15	251	160	265	93	518	28	49	58	135	35	60	41	136	1040
16:00-16:15	66	129	33	228	139	247	113	499	27	38	80	145	22	55	26	103	975
16:15-16:30	63	135	41	239	177	268	112	557	29	47	79	155	29	43	31	103	1054
16:30-16:45	54	124	18	196	182	266	98	546	36	63	128	227	24	49	36	109	1078
Total pointe	277	530	107	914	658	1046	416	2120	120	197	345	662	110	207	134	451	4147
fpi	0.74	0.93	0.65	0.91	0.90	0.98	0.92	0.95	0.83	0.78	0.67	0.73	0.79	0.86	0.82	0.83	0.96
% commercial	4.0	4.5	4.7	4.4	1.7	2.6	1.4	2.1	3.3	7.6	9.0	7.6	3.6	11.1	3.0	6.9	4.0

Numéro du relevé: 0081361 Municipalité: Bois-des-Filion
Direction Territoriale: Laval--Mille-Îles

Avant-midi: 12-11-27 Mardi
Après-midi: 12-11-27 Mardi
Relevé de 7:00 à 19:00

Nord: 00335-01-202 (00+000) boulevard Louis-Joseph-Papi
Sud: 00335-01-171 (00+634) boulevard Louis-Joseph-Papi

Est: 00344-03-080 (00+000) boulevard Adolphe-Chapleau
Ouest: 00344-03-070 (00+105) boulevard Adolphe-Chapleau

Type1: Piétons

Type2: Vélos

Type3: --nil--

	Nord boulevard Louis-Joseph-Papi				Sud boulevard Louis-Joseph-Papi				Est boulevard Adolphe-Chapleau				Ouest boulevard Adolphe-Chapleau				Grand Total
	Type1	Type2	Type3	Total	Type1	Type2	Type3	Total	Type1	Type2	Type3	Total	Type1	Type2	Type3	Total	
	13:00-13:15	0	0	0	0	0	0	0	0	0	0	0	0	0	0	0	
13:15-13:30	0	0	0	0	0	0	0	0	0	0	0	0	0	0	0	0	0
13:30-13:45	0	0	0	0	0	0	0	0	0	0	0	0	0	0	0	0	0
13:45-14:00	0	0	0	0	0	0	0	0	0	0	0	0	0	0	0	0	0
14:00-14:15	0	0	0	0	0	0	0	0	0	0	0	0	0	0	0	0	0
14:15-14:30	0	0	0	0	1	0	0	1	0	0	0	0	0	0	0	0	1
14:30-14:45	0	0	0	0	1	0	0	1	2	0	0	2	0	0	0	0	3
14:45-15:00	1	2	0	3	0	0	0	0	0	0	0	0	0	0	0	0	3
15:00-15:15	0	0	0	0	0	0	0	0	0	0	0	0	0	0	0	0	0
15:15-15:30	0	0	0	0	0	0	0	0	0	0	0	0	0	0	0	0	0
15:30-15:45	0	0	0	0	0	0	0	0	0	0	0	0	0	0	0	0	0
15:45-16:00	0	0	0	0	0	0	0	0	1	0	0	1	0	0	0	0	1
16:00-16:15	0	0	0	0	0	0	0	0	0	0	0	0	0	0	0	0	0
16:15-16:30	0	0	0	0	1	0	0	1	3	0	0	3	0	0	0	0	4
16:30-16:45	0	0	0	0	1	0	0	1	2	0	0	2	0	0	0	0	3
16:45-17:00	0	1	0	1	2	0	0	2	0	0	0	0	0	0	0	0	3
17:00-17:15	2	0	0	2	1	0	0	1	10	0	0	10	0	0	0	0	13
17:15-17:30	0	0	0	0	0	0	0	0	0	0	0	0	0	0	0	0	0
17:30-17:45	8	0	0	8	0	0	0	0	0	0	0	0	0	0	0	0	8
17:45-18:00	3	0	0	3	1	0	0	1	0	0	0	0	0	0	0	0	4
18:00-18:15	0	0	0	0	0	0	0	0	0	0	0	0	0	0	0	0	0
18:15-18:30	0	0	0	0	0	0	0	0	0	0	0	0	0	0	0	0	0
18:30-18:45	0	0	0	0	0	0	0	0	1	0	0	1	0	0	0	0	1
18:45-19:00	0	0	0	0	0	0	0	0	0	0	0	0	0	0	0	0	0
Total	46	10	0	56	11	0	0	11	30	0	0	30	0	0	0	0	97

Numéro du relevé: 0081361 Municipalité: Bois-des-Filion
Direction Territoriale: Laval--Mille-Îles

Avant-midi: 12-11-27 Mardi
Après-midi: 12-11-27 Mardi
Relevé de 7:00 à 19:00

Nord: 00335-01-202 (00+000) boulevard Louis-Joseph-Papi
Sud: 00335-01-171 (00+634) boulevard Louis-Joseph-Papi

Est: 00344-03-080 (00+000) boulevard Adolphe-Chapleau
Ouest: 00344-03-070 (00+105) boulevard Adolphe-Chapleau

	Nord boulevard Louis-Joseph-Papi				Sud boulevard Louis-Joseph-Papi				Est boulevard Adolphe-Chapleau				Ouest boulevard Adolphe-Chapleau				Grand Total	%
	←	↑	→	Total	←	↑	→	Total	←	↑	→	Total	←	↑	→	Total		
7:00- 7:15	17	269	2	288	19	96	9	124	105	23	115	243	21	31	200	252	907	2.4
7:15- 7:30	34	247	5	286	15	128	20	163	109	27	130	266	15	31	214	260	975	2.5
7:30- 7:45	46	217	2	265	25	152	9	186	119	23	114	256	21	31	202	254	961	2.5
7:45- 8:00	44	254	3	301	31	162	26	219	91	23	78	192	23	45	173	241	953	2.5
8:00- 8:15	54	265	3	322	27	124	26	177	83	24	85	192	25	42	177	244	935	2.4
8:15- 8:30	57	230	8	295	33	140	26	199	90	25	101	216	22	35	155	212	922	2.4
8:30- 8:45	69	236	11	316	40	133	32	205	69	32	72	173	25	41	91	157	851	2.2
8:45- 9:00	40	188	6	234	34	131	36	201	78	31	76	185	25	36	83	144	764	2.0
9:00- 9:15	78	166	7	251	32	99	26	157	48	0	81	129	10	45	83	138	675	1.8
9:15- 9:30	62	179	10	251	35	104	26	165	61	25	102	188	25	41	63	129	733	1.9
9:30- 9:45	67	137	7	211	29	97	23	149	41	5	72	118	23	29	70	122	600	1.6
9:45-10:00	58	154	5	217	32	92	28	152	48	25	69	142	17	42	49	108	619	1.6
10:00-10:15	58	165	5	228	18	81	30	129	55	22	60	137	29	26	38	93	587	1.5
10:15-10:30	63	149	14	226	25	79	24	128	48	27	76	151	20	30	43	93	598	1.6
10:30-10:45	76	128	4	208	41	105	23	169	39	33	70	142	26	26	50	102	621	1.6
10:45-11:00	49	122	8	179	32	90	25	147	38	35	56	129	27	31	40	98	553	1.4
11:00-11:15	75	115	7	197	31	96	21	148	36	27	62	125	25	42	51	118	588	1.5
11:15-11:30	49	117	5	171	31	101	26	158	40	34	67	141	26	33	36	95	565	1.5
11:30-11:45	66	134	13	213	52	92	37	181	40	39	71	150	19	35	40	94	638	1.7
11:45-12:00	83	121	12	216	39	76	40	155	38	51	62	151	30	42	45	117	639	1.7
12:00-12:15	93	110	12	215	40	100	49	189	36	38	52	126	22	48	44	114	644	1.7
12:15-12:30	64	140	6	210	48	104	30	182	40	61	80	181	31	51	39	121	694	1.8
12:30-12:45	69	131	6	206	50	99	34	183	28	61	86	175	30	42	50	122	686	1.8
12:45-13:00	79	98	22	199	54	125	44	223	41	55	85	181	31	47	25	103	706	1.8

Numéro du relevé: 0081361 Municipalité: Bois-des-Filion
Direction Territoriale: Laval--Mille-Îles

Avant-midi: 12-11-27 Mardi
Après-midi: 12-11-27 Mardi
Relevé de 7:00 à 19:00

Nord: 00335-01-202 (00+000) boulevard Louis-Joseph-Papi
Sud: 00335-01-171 (00+634) boulevard Louis-Joseph-Papi

Est: 00344-03-080 (00+000) boulevard Adolphe-Chapleau
Ouest: 00344-03-070 (00+105) boulevard Adolphe-Chapleau

	Nord			Total	Sud			Total	Est			Total	Ouest			Total	Grand Total	%
	←	↑	→		←	↑	→		←	↑	→		←	↑	→			
13:00-13:15	80	113	4	197	44	103	26	173	39	44	77	160	29	37	38	104	634	1.7
13:15-13:30	68	112	8	188	46	108	48	202	45	26	86	157	31	37	23	91	638	1.7
13:30-13:45	61	117	9	187	64	91	44	199	43	39	70	152	18	44	28	90	628	1.6
13:45-14:00	66	122	11	199	65	129	55	249	36	30	73	139	21	50	32	103	690	1.8
14:00-14:15	83	116	9	208	50	128	40	218	43	58	60	161	24	43	30	97	684	1.8
14:15-14:30	78	161	4	243	73	147	70	290	43	37	59	139	33	32	33	98	770	2.0
14:30-14:45	92	139	13	244	64	157	37	258	34	30	65	129	20	40	30	90	721	1.9
14:45-15:00	92	122	16	230	88	206	60	354	24	34	61	119	25	42	51	118	821	2.1
15:00-15:15	96	108	9	213	111	190	63	364	36	47	69	152	26	51	37	114	843	2.2
15:15-15:30	82	114	15	211	111	258	94	463	34	47	94	175	34	38	39	111	960	2.5
15:30-15:45	83	149	9	241	143	261	79	483	25	52	96	173	29	67	44	140	1037	2.7
15:45-16:00	94	142	15	251	160	265	93	518	28	49	58	135	35	60	41	136	1040	2.7
16:00-16:15	66	129	33	228	139	247	113	499	27	38	80	145	22	55	26	103	975	2.5
16:15-16:30	63	135	41	239	177	268	112	557	29	47	79	155	29	43	31	103	1054	2.7
16:30-16:45	54	124	18	196	182	266	98	546	36	63	128	227	24	49	36	109	1078	2.8
16:45-17:00	66	187	12	265	147	223	120	490	20	51	85	156	18	42	43	103	1014	2.6
17:00-17:15	70	136	15	221	152	241	103	496	33	59	61	153	29	52	36	117	987	2.6
17:15-17:30	69	122	21	212	178	273	117	568	18	53	62	133	15	60	31	106	1019	2.7
17:30-17:45	79	112	31	222	170	265	119	554	35	43	62	140	19	54	26	99	1015	2.6
17:45-18:00	86	107	18	211	158	260	101	519	25	26	60	111	23	55	27	105	946	2.5
18:00-18:15	74	104	12	190	142	246	96	484	30	41	71	142	28	58	27	113	929	2.4
18:15-18:30	72	96	24	192	130	255	139	524	39	36	64	139	18	51	43	112	967	2.5
18:30-18:45	97	79	13	189	95	195	74	364	32	39	83	154	24	65	21	110	817	2.1
18:45-19:00	90	104	9	203	93	124	61	278	33	34	57	124	15	56	16	87	692	1.8

Numéro du relevé: 0081361 Municipalité: Bois-des-Filion
Direction Territoriale: Laval--Mille-Îles

Avant-midi: 12-11-27 Mardi
Après-midi: 12-11-27 Mardi
Relevé de 7:00 à 19:00

Nord: 00335-01-202 (00+000) boulevard Louis-Joseph-Papi
Sud: 00335-01-171 (00+634) boulevard Louis-Joseph-Papi

Est: 00344-03-080 (00+000) boulevard Adolphe-Chapleau
Ouest: 00344-03-070 (00+105) boulevard Adolphe-Chapleau

	Nord boulevard Louis-Joseph-Papi				Sud boulevard Louis-Joseph-Papi				Est boulevard Adolphe-Chapleau				Ouest boulevard Adolphe-Chapleau				Grand Total	%
	←	↑	→	Total	←	↑	→	Total	←	↑	→	Total	←	↑	→	Total		
7:00- 7:15	0	4	1	5	1	3	2	6	1	4	4	9	0	2	1	3	23	1.5
7:15- 7:30	4	8	2	14	2	5	2	9	0	2	4	6	2	3	2	7	36	2.3
7:30- 7:45	7	4	1	12	2	7	1	10	3	1	2	6	1	2	2	5	33	2.1
7:45- 8:00	6	11	0	17	3	11	2	16	0	4	3	7	2	5	0	7	47	3.0
8:00- 8:15	5	8	0	13	2	12	3	17	1	2	1	4	4	7	0	11	45	2.9
8:15- 8:30	5	8	1	14	3	6	1	10	0	4	5	9	1	2	0	3	36	2.3
8:30- 8:45	2	10	1	13	0	6	1	7	1	3	5	9	1	7	1	9	38	2.4
8:45- 9:00	1	8	0	9	5	5	1	11	1	2	3	6	0	4	0	4	30	1.9
9:00- 9:15	15	4	1	20	4	11	0	15	2	0	15	17	1	8	1	10	62	4.0
9:15- 9:30	6	13	0	19	5	5	2	12	2	4	13	19	2	4	0	6	56	3.6
9:30- 9:45	4	11	1	16	1	9	1	11	0	0	6	6	2	2	1	5	38	2.4
9:45-10:00	2	8	2	12	0	6	1	7	1	1	2	4	1	3	0	4	27	1.7
10:00-10:15	4	15	0	19	0	7	0	7	1	0	7	8	1	3	2	6	40	2.5
10:15-10:30	2	12	2	16	1	9	0	10	1	1	4	6	2	1	0	3	35	2.2
10:30-10:45	5	6	1	12	4	8	3	15	0	0	4	4	0	3	1	4	35	2.2
10:45-11:00	1	7	1	9	1	11	0	12	0	3	2	5	3	1	1	5	31	2.0
11:00-11:15	5	10	1	16	0	5	0	5	1	2	4	7	3	3	0	6	34	2.2
11:15-11:30	4	7	0	11	1	10	0	11	5	1	5	11	0	1	1	2	35	2.2
11:30-11:45	4	9	3	16	2	5	0	7	0	2	1	3	0	2	0	2	28	1.8
11:45-12:00	4	10	2	16	0	3	3	6	2	1	4	7	4	1	1	6	35	2.2
12:00-12:15	3	4	0	7	2	8	1	11	0	1	1	2	2	1	0	3	23	1.5
12:15-12:30	0	6	0	6	0	4	0	4	2	0	6	8	0	0	0	0	18	1.1
12:30-12:45	3	11	1	15	1	5	2	8	1	0	0	1	0	2	0	2	26	1.7
12:45-13:00	5	8	0	13	0	9	2	11	2	3	4	9	0	0	1	1	34	2.2

Numéro du relevé: 0081361 Municipalité: Bois-des-Filion
Direction Territoriale: Laval--Mille-Îles

Avant-midi: 12-11-27 Mardi
Après-midi: 12-11-27 Mardi
Relevé de 7:00 à 19:00

Nord: 00335-01-202 (00+000) boulevard Louis-Joseph-Papi
Sud: 00335-01-171 (00+634) boulevard Louis-Joseph-Papi

Est: 00344-03-080 (00+000) boulevard Adolphe-Chapleau
Ouest: 00344-03-070 (00+105) boulevard Adolphe-Chapleau

	Nord			Total	Sud			Total	Est			Total	Ouest			Total	Grand Total	%
	←	↑	→		←	↑	→		←	↑	→		←	↑	→			
13:00-13:15	5	6	0	11	0	10	0	10	2	1	6	9	2	0	0	2	32	2.0
13:15-13:30	1	10	0	11	2	9	1	12	3	1	5	9	0	0	0	0	32	2.0
13:30-13:45	1	10	1	12	2	7	0	9	0	1	0	1	0	2	0	2	24	1.5
13:45-14:00	3	15	1	19	1	7	4	12	0	0	3	3	1	0	2	3	37	2.4
14:00-14:15	2	10	1	13	1	4	0	5	2	0	4	6	2	0	1	3	27	1.7
14:15-14:30	2	14	2	18	1	6	2	9	0	1	5	6	1	0	4	5	38	2.4
14:30-14:45	3	20	2	25	0	5	1	6	2	0	0	2	0	2	2	4	37	2.4
14:45-15:00	3	10	0	13	2	7	1	10	0	0	2	2	0	0	1	1	26	1.7
15:00-15:15	3	9	1	13	2	6	0	8	1	3	3	7	2	1	0	3	31	2.0
15:15-15:30	9	5	1	15	2	11	3	16	3	2	4	9	1	2	1	4	44	2.8
15:30-15:45	6	8	1	15	4	15	0	19	1	2	2	5	2	2	0	4	43	2.7
15:45-16:00	5	6	0	11	2	7	2	11	3	0	4	7	1	3	0	4	33	2.1
16:00-16:15	2	9	2	13	2	6	3	11	0	1	9	10	1	4	0	5	39	2.5
16:15-16:30	2	5	1	8	2	6	0	8	1	3	2	6	2	12	1	15	37	2.4
16:30-16:45	2	4	2	8	5	8	1	14	0	11	16	27	0	4	3	7	56	3.6
16:45-17:00	2	5	0	7	1	5	0	6	2	2	3	7	0	2	0	2	22	1.4
17:00-17:15	1	3	1	5	10	5	0	15	2	5	2	9	2	2	1	5	34	2.2
17:15-17:30	0	1	2	3	3	9	0	12	1	2	4	7	0	0	0	0	22	1.4
17:30-17:45	0	2	1	3	5	3	1	9	2	2	2	6	1	2	0	3	21	1.3
17:45-18:00	1	1	1	3	1	4	1	6	1	1	0	2	2	1	0	3	14	0.9
18:00-18:15	1	3	1	5	4	5	2	11	0	1	3	4	1	1	1	3	23	1.5
18:15-18:30	2	0	0	2	2	8	2	12	1	0	2	3	2	1	0	3	20	1.3
18:30-18:45	1	2	1	4	0	5	0	5	0	1	2	3	0	2	1	3	15	1.0
18:45-19:00	0	2	0	2	5	4	2	11	0	1	0	1	0	3	0	3	17	1.1