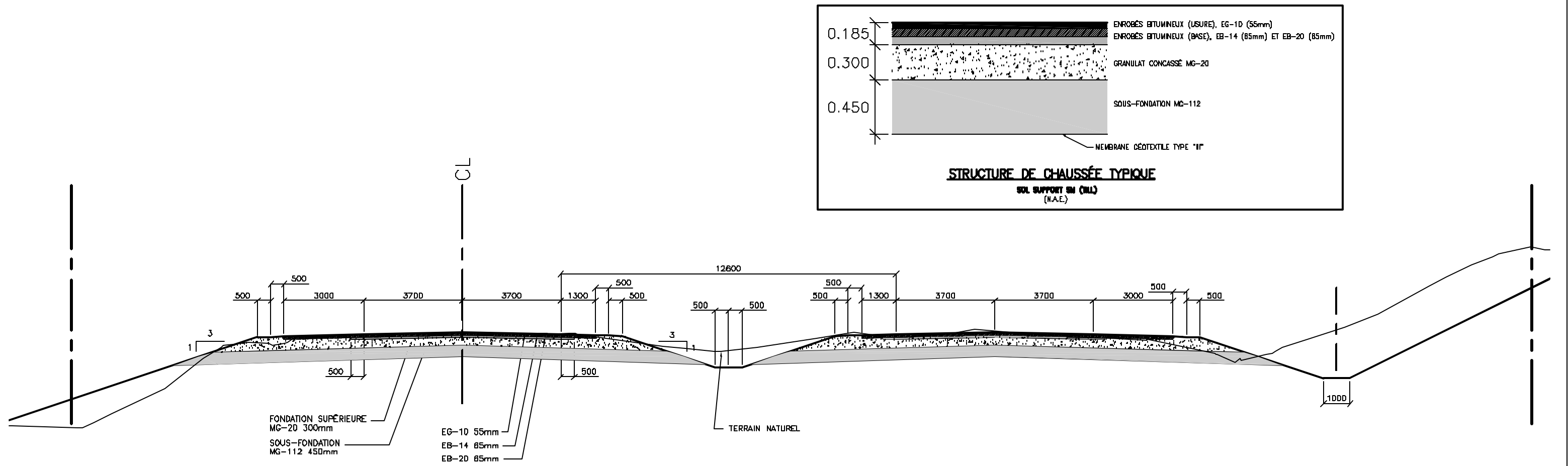


Figure 5.1
PARACHÈVEMENT DE L'AUTOROUTE 35
COUPE TYPE A-35
SECTEUR RURAL

Janvier 2005 N.A.E. 0 100m 200m 400m

GENIVAR DESSIN GROUP



AUTOROUTE 35
COUPE TYPE (ENTRE ST-ARMAND SUD ET LA FRONTIÈRE - CH. 247+000)

Figure 5.2
 PARACHÈVEMENT DE L'AUTOROUTE 35
 COUPE TYPE A-35
 SECTEUR ST-ARMAND SUD

Janvier 2005 N.A.E. 0 100m 200m 400m

GENIVAR