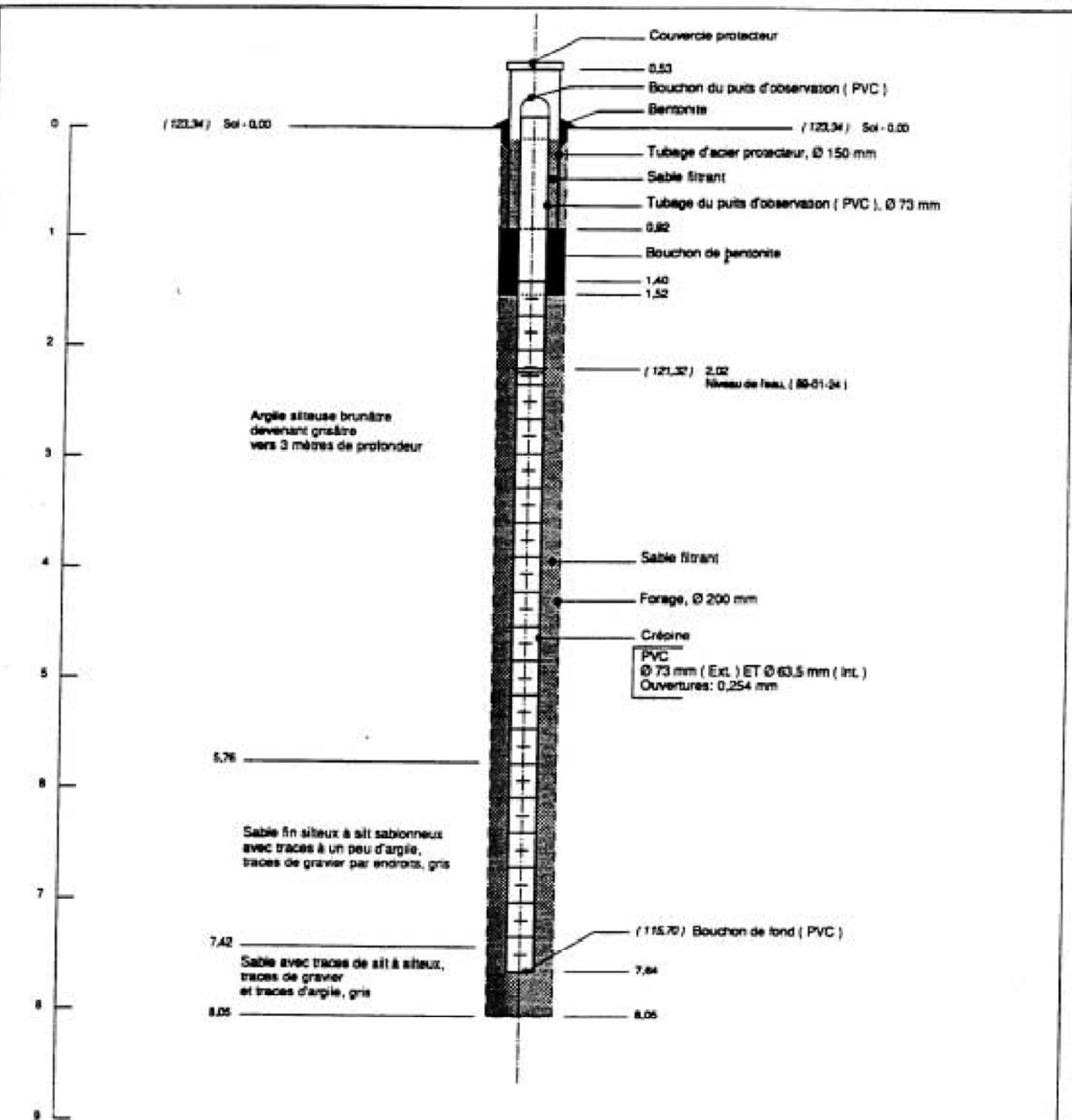


ANNEXE IV

Rapports de forages et installation de piézomètres
(réalisés par d'autres)

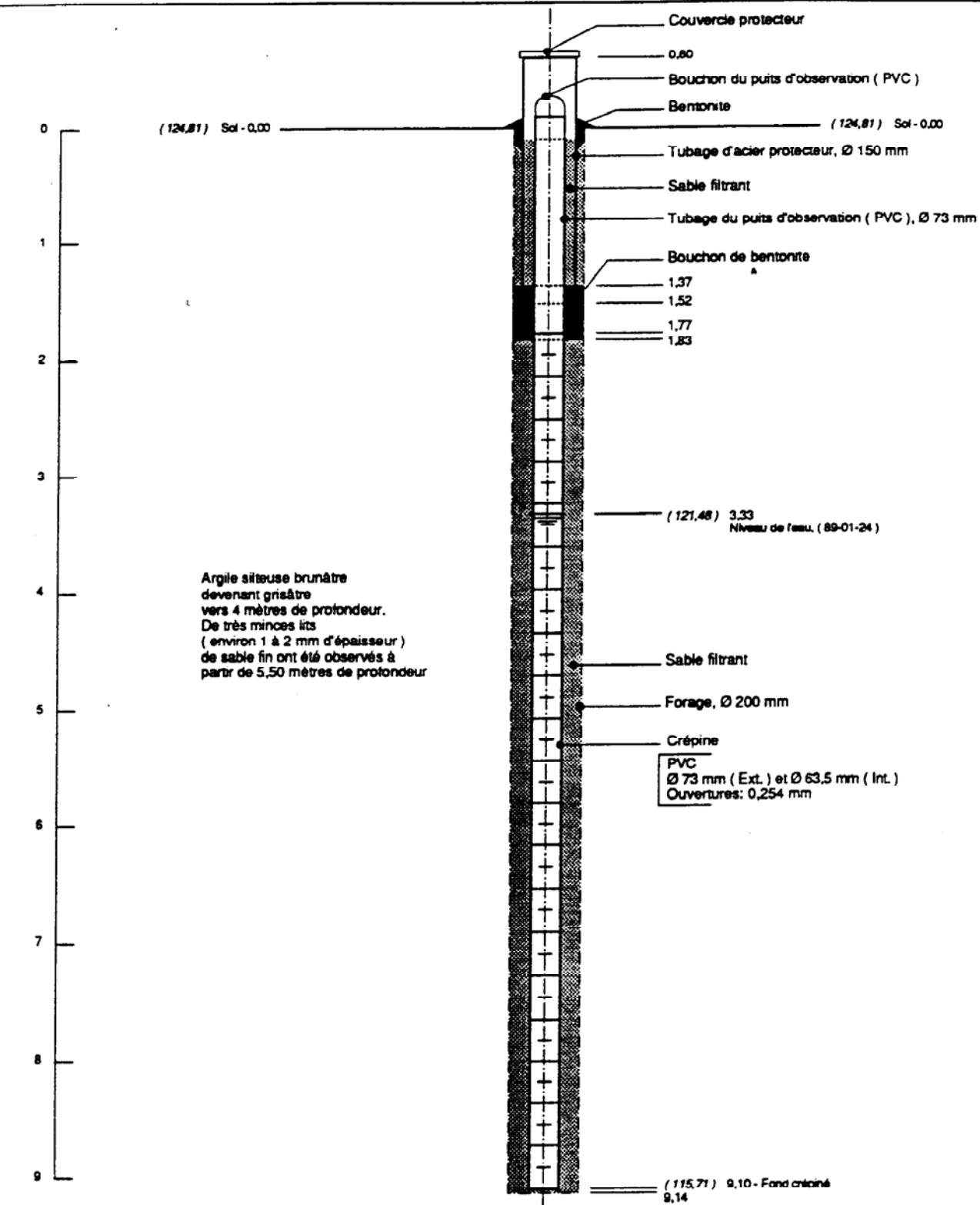




**LITHOLOGIES OBSERVÉES AU FORAGE ET AMÉNAGEMENT
DU PUIS D'OBSERVATION HC-P1**
Figure 1

NOTE:
(XXX) Évaluation géologique

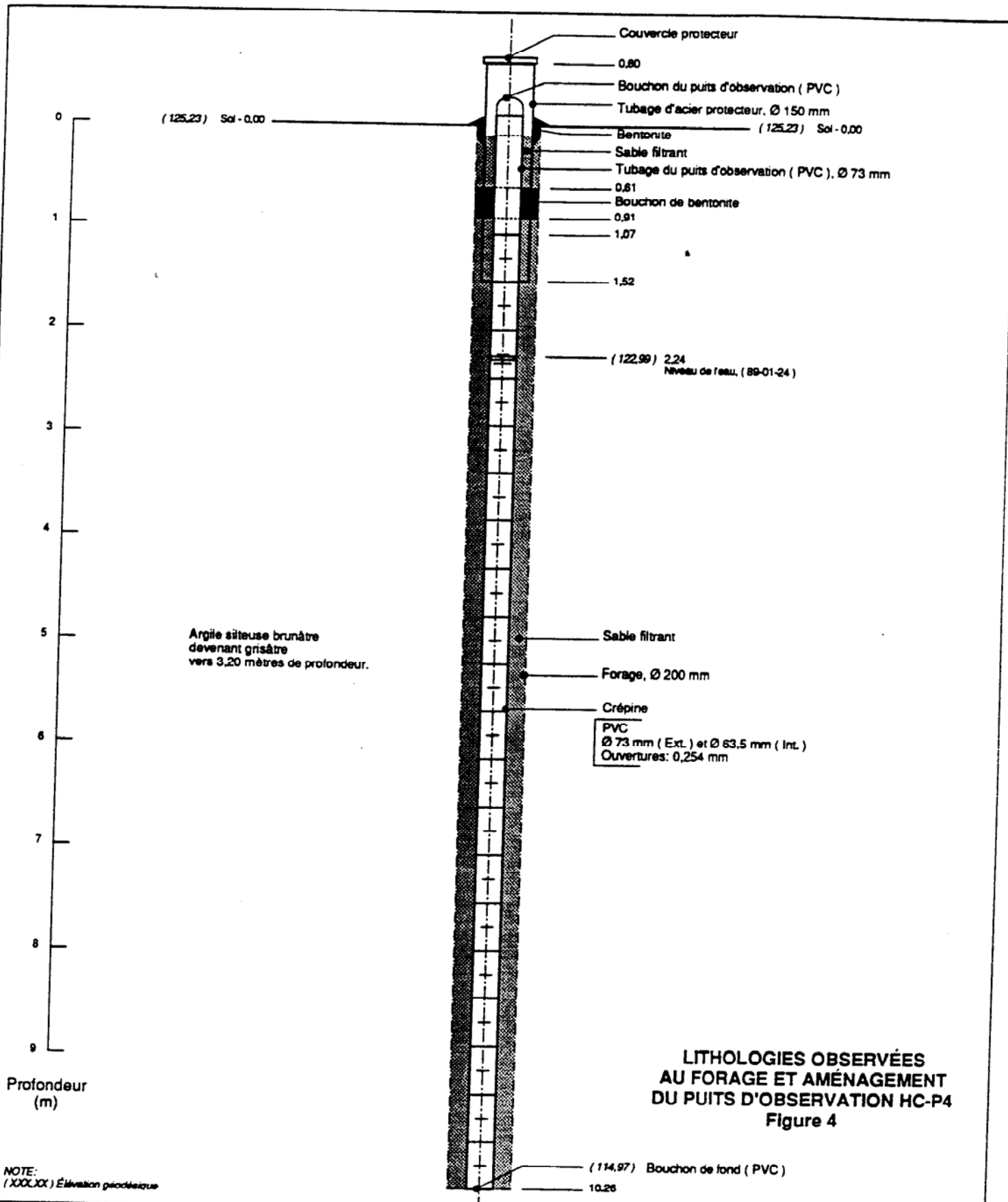
DESSINÉ PAR M.A. BÉLANGER		SCEAU							
PROJETÉ PAR M. CHAUSSÉ									
VÉRIFIÉ PAR M. CHAUSSÉ									
APPROUVÉ PAR P. DUFRESNE									
				NO.	DATE	MODIFICATION		EMS	CLIENT
								APPROUVÉ	
				DATE	DOSSIER	DESSIN	MOUL.		
				89-02-15	0 0 0 5 4 1 5 9		0 1 0 0		



LITHOLOGIES OBSERVÉES AU FORAGE ET AMÉNAGEMENT DU PUIS D'OBSERVATION HC-P2
Figure 2

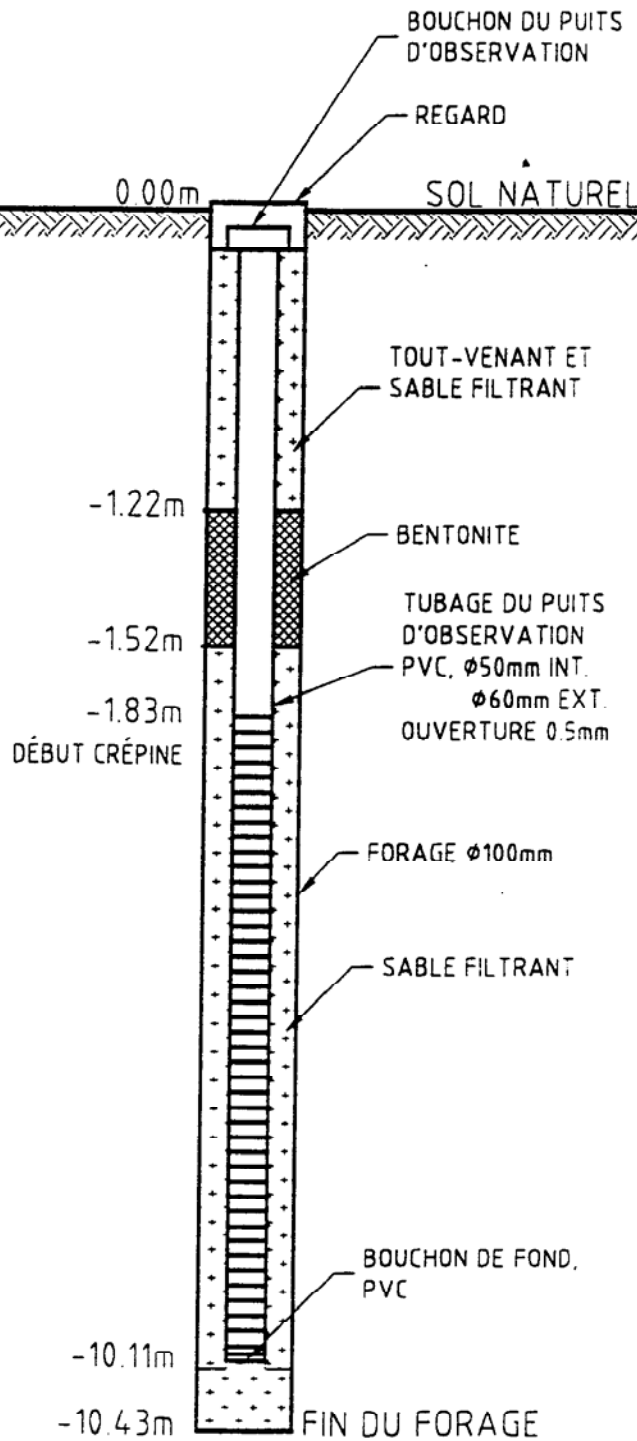
NOTE:
 (XXX,XX) Élévation géodésique

DESSINÉ PAR: M.A. BÉLANGER		BCEAU:							
PROJETÉ PAR: M. CHAUSSÉ									
VÉRIFIÉ PAR: M. CHAUSSÉ									
APPROUVÉ PAR: P. DUFRESNE									
				NO.	DATE	MODIFICATION		ÉMIS	CLIENT
				DATE	DOSSIER:	DESSIN:	MOUL:		
				89-02-15	0 0 0 5 4 1 5 9			0 2	0 0



DESSINÉ PAR: M.A. BÉLANGER		SCÉAU:		Hydrogeo Canada							
PROJETÉ PAR: M. CHAUSSÉ											
VÉRIFIÉ PAR: M. CHAUSSÉ											
APPROUVÉ PAR: P. DUFRESNE											
				NO.		DATE		MODIFICATION		ÉMS CLIENT	
				DATE		DOSSIER:		DESSIN:		MOD:	
				89-02-15		0 0 0 5 4 1 5 9				0 4 0 0	

AMÉNAGEMENT DU
PUITS D'OBSERVATION
HC-P6 (PU-102)



Les Laboratoires
S. L. (1981) Inc.

Titre **CARACTERISTIQUES DU Puits**
HC-P6 (PU-102)

Dossier **SL-97G191**

Date **97/10/28**

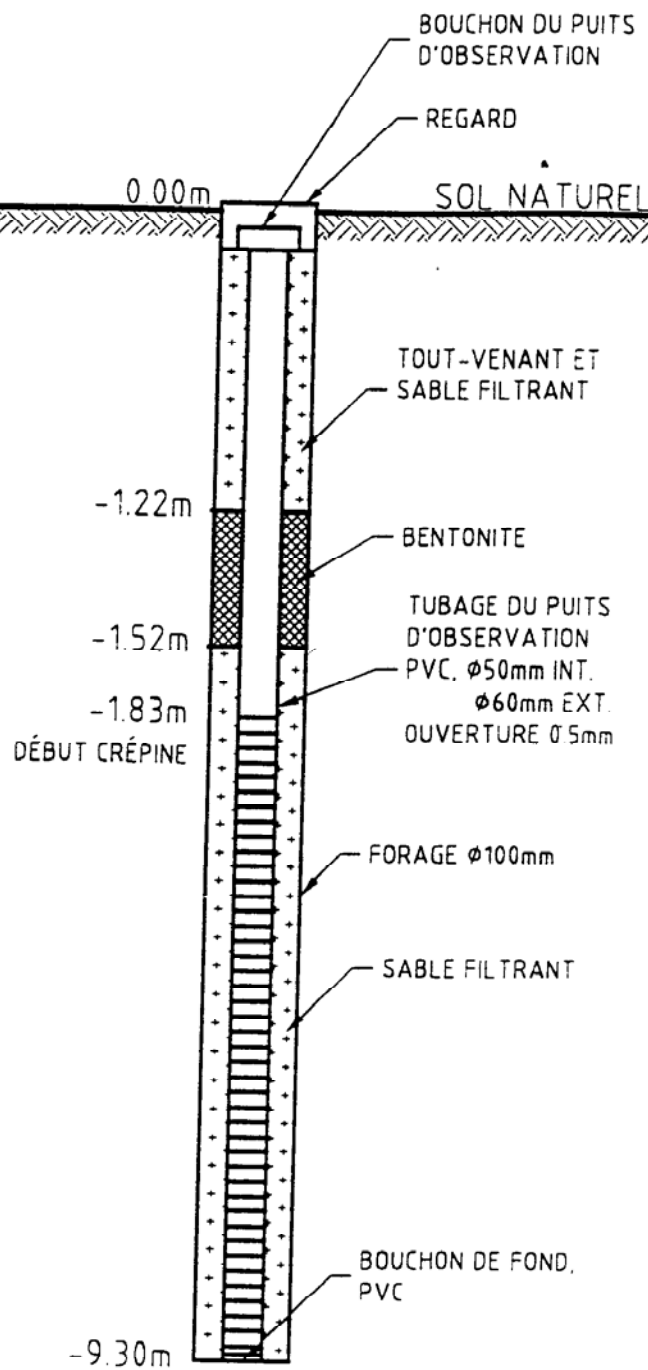
Preparé par **G.G.**

Figure no

Echelle **AUCUNE**

Vérifié par **P.T.**

AMÉNAGEMENT DU
PUITS D'OBSERVATION
HC-P5 (PU-103)



Les Laboratoires
S. L. (1981) Inc.

Titre CARACTERISTIQUES DU Puits
HC-P5 (PU-103)

Dossier SL-97G191

Date 97/10/29

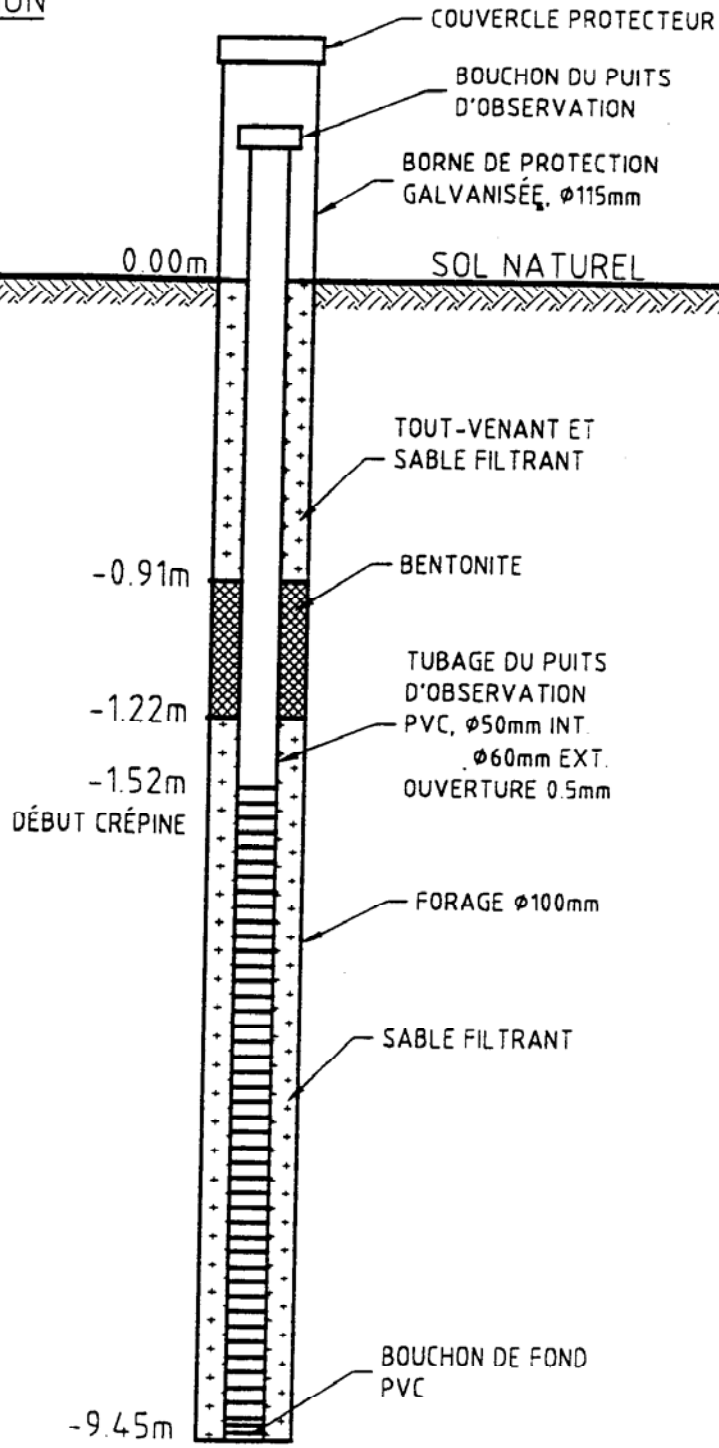
Preparé par G.G.

Figure no

Echelle AUCUNE

Vérifié par P.T.

AMÉNAGEMENT DU
PUITS D'OBSERVATION
HC-P3 (PU-105)



Les Laboratoires
S. L. (1981) Inc.

Titre **CARACTERISTIQUES DU PUIS**
HC-P3 (PU-105)

Dossier **SL-97G191**

Date **97/10/30**

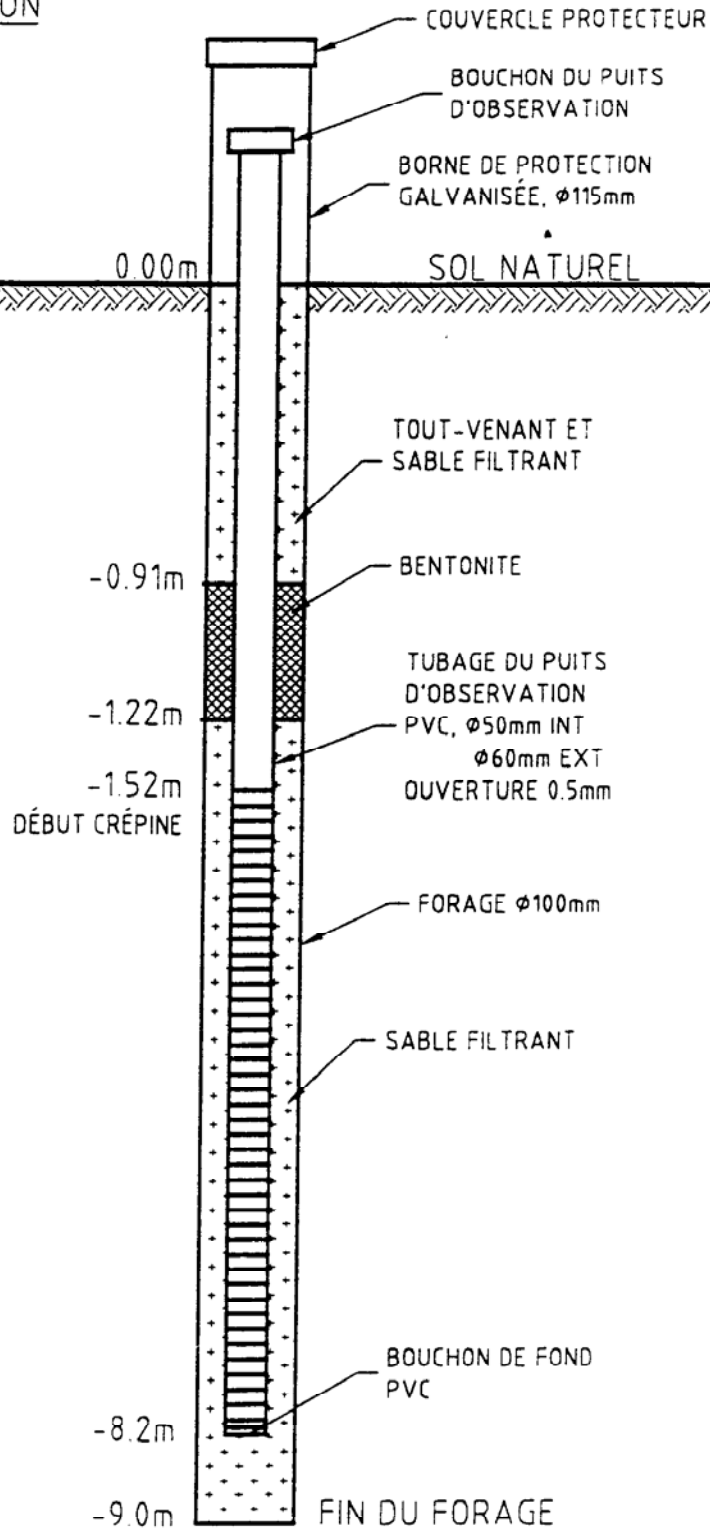
Prépare par **G.G.**

Figure no:

Échelle **AUCUNE**

Vérifié par **P.T.**

AMÉNAGEMENT DU
PUITS D'OBSERVATION
HC-P8 (PU-108)



Les Laboratoires
S. L. (1981) Inc.

Titre CARACTERISTIQUES DU PUIS
HC-P8 (PU-108)

Dossier SL-97G191

Date 97/10/30

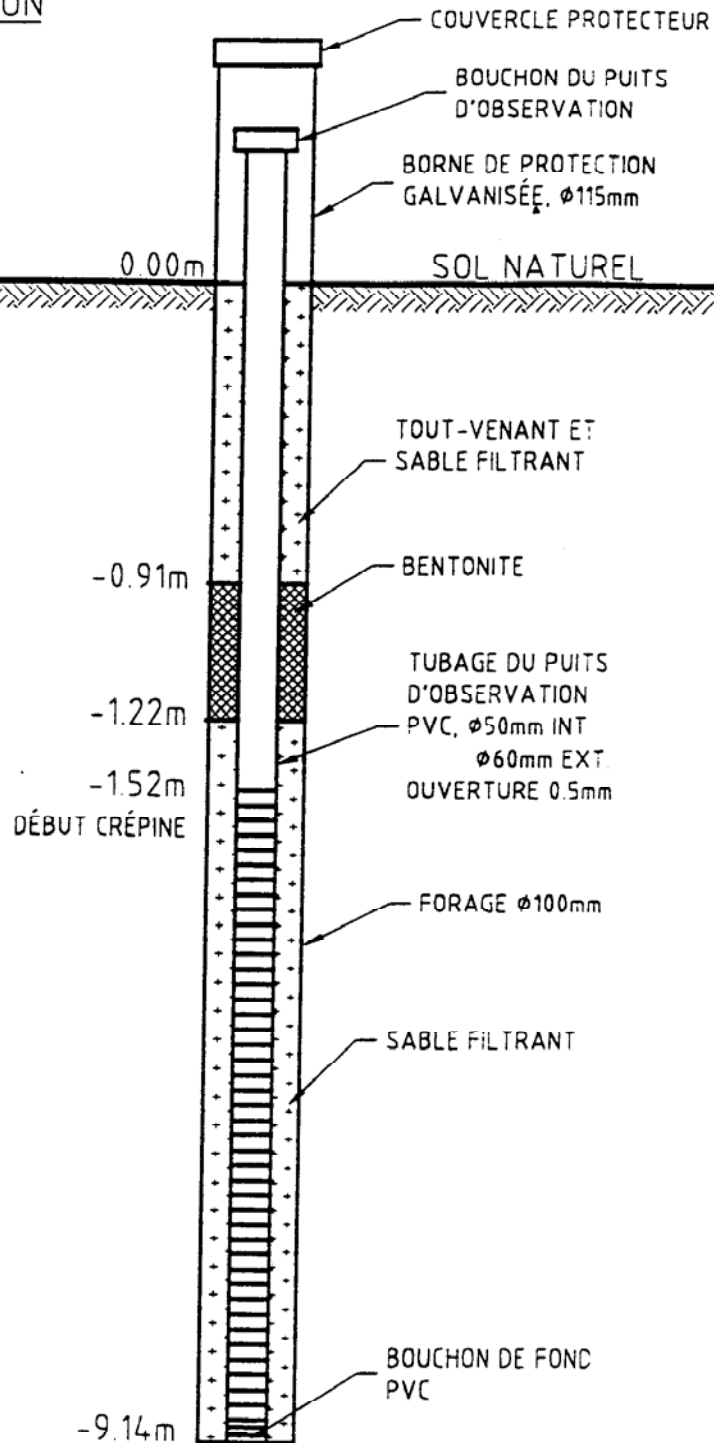
Prepares par G.G.

Figure no

Échelle AUCUNE

Vérifié par P.T.

AMÉNAGEMENT DU
PUITS D'OBSERVATION
HC-P7 (PU-109)



Les Laboratoires
S. L. (1981) Inc.

Titre CARACTERISTIQUES DU PUIT
HC-P7 (PU-109)

Dossier SL-97G191

Date 97/10/30

Preparé par G.G.

Figure no

Échelle AUCUNE

Vérifié par P.T.